

扉内設置用取付ボックス 取付説明書

型 式
UX-U030-U

工事される方へのお願い

- 本品を指定する機器にご使用ください。
- 作業時はけが防止のため、手袋などをして行ってください。
- 機器を正しく安全に使用していただくために、この設置工事説明書をよくお読みになり、正しく取り付けてください。

梱包部品一覧表

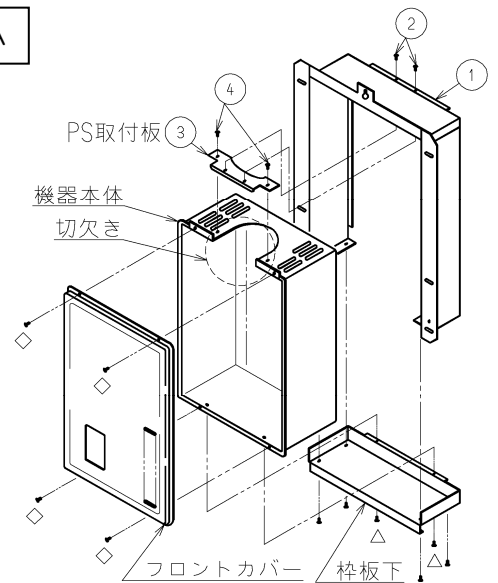
品番	部 品 名	個数	備 考
1	扉内設置用取付ボックス	1	「枠板下」付
2	⊕なべ小ねじ	7	M5X10
3	P S取付板	1	
4	⊕なべタッピンねじ	2	φ4X8

取付方法

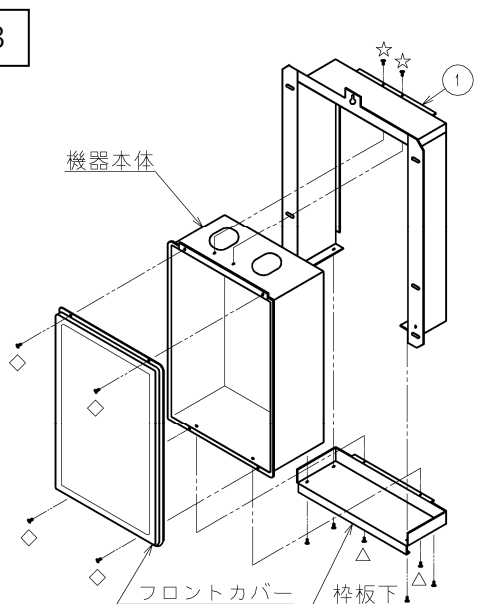
※右の図Aと図Bの機器本体のタイプによって、手順が異なりますのでご注意ください。

- (1) 《機器背面に壁掛金具が付いている機器のみ》
壁掛金具を取りはずしてください。(ねじ4本)
 - (2) 機器のフロントカバーを取りはずしてください。
(ねじ◇4本)
 - (3) 《図Aのように、機器本体上に「切欠き」と付属のP S取付板取付穴がある機器(例：RUX-1616FFU, 2016FFUの本体特注品)のみ》
付属のP S取付板を付属のねじ④(2本)で取り付けてください。
 - (4) 《図Bのように、機器本体上に「切欠き」がない機器のみ》
機器本体上に付いているねじ☆(2本)を取りはずしてください。
 - (5) 機器本体下手前の左右に付いているねじ△(左右各1本または各2本)を取りはずしてください。
 - (6) 扉内設置用取付ボックス①から枠板下を取りはずしてください。
(ねじ左右各2本)
 - (7) 機器本体の上部に扉内設置用取付ボックス①を、
・図Aの場合…付属のねじ②(2本)で取り付けてください。
・図Bの場合…(4)で取りはずしたねじ☆(2本)で取り付けてください。
 - (8) (6)で取りはずしたねじ4本で、枠板下を扉内設置用取付ボックス①に取り付けてください。
 - (9) 枠板下を機器本体下部に(5)で取りはずしたねじ△(2本または4本)で取り付けてください。
 - (10) 金枠の中央上部にねじ②(1本)を仮止めしてください。
 - (11) 右の図Cのように、扉内設置用取付ボックス①の中央上部の穴を(10)で金枠に仮止めしたねじ②(1本)に引っ掛け、扉内設置用取付ボックス①の左右の上下部をねじ②(4本)で金枠に取り付けてください。
ねじ②は5本共しっかりと締めてください。
(注意) けがや事故を防止するため、機器を持ち上げて金枠にねじで固定する作業は必ず2人で行ってください。
 - (12) (2)で取りはずしたねじ◇(4本)でフロントカバーを機器本体に取り付けてください。
- 注) ◇・☆・△印のねじは機器に付いているものを取りはずしてお使いください。また、図Bの機器本体タイプの場合、付属のねじ②2本とP S取付板③とねじ④は使用しません。

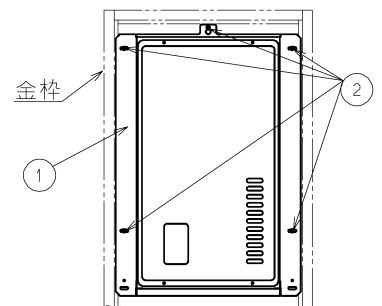
図A



図B



図C



BU183-1109X01(01)

A4R-Wh-BK