

壁取付台工事説明書

工事される方へのお願い

本品を指定する機器にご使用ください。
作業時はけが防止のため、手袋などをして行ってください。
機器を正しく安全に使用していただくために、この取付説明書をよくお読みになり、正しく取り付けてください。

型 式
UX-R031-G1

・梱包部品一覧表

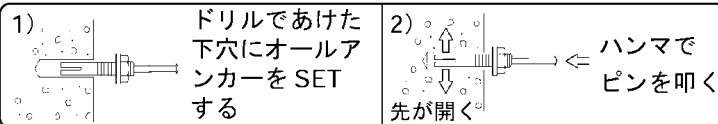
品番	部 品 名	個数
1	壁取付台	1
2	壁取付金具 - 右	1
3	壁取付金具 - 左	1
4	スペーサー	4
5	オールアンカー	4
6	六角コーチスクリュー	4
7	平座金 (M10用)	4
8	なべ小ねじ	4
9	平座金 (M5用)	4

・壁への取り付け方法

コンクリート壁の場合

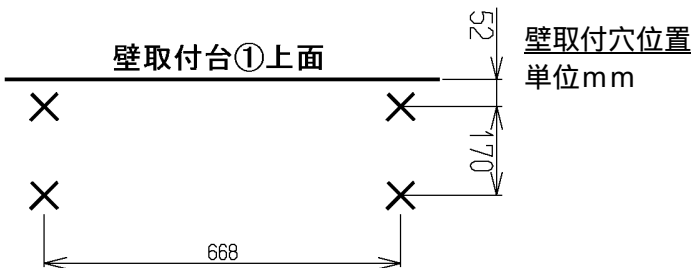
壁取付台の壁への取り付けは、オールアンカーで固定してください。(下穴 10.5mm深さ 60~70mm)

〈オールアンカー取付手順〉

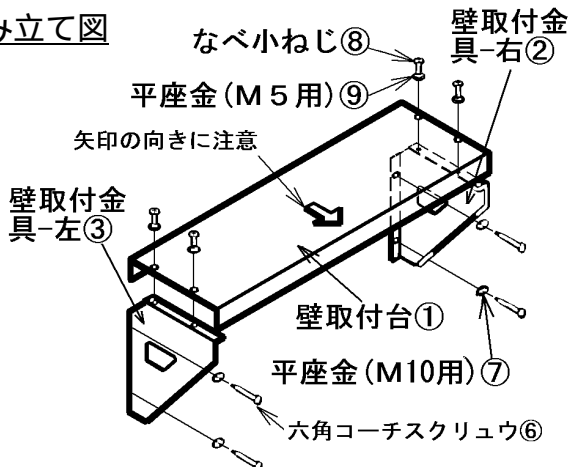


木造壁の場合

壁取付台の壁への取り付けは、六角コーチスクリューを使用してください。(下穴 6穴、ボックスレンチ 17mm) 金具は必ず真柱に取り付けるか、補助木材などを用いて取付強度を十分確保してください。



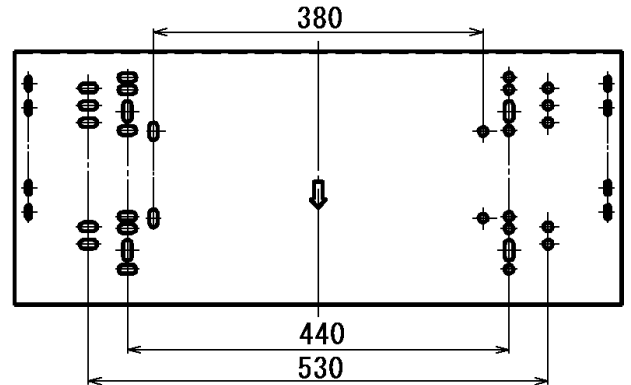
組み立て図



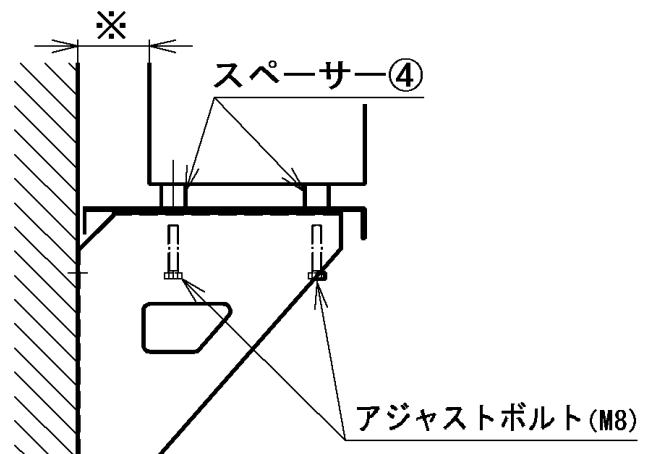
(図は六角コーチスクリューの場合を示す)

・機器の取り付け

機器と壁取付台との固定用穴は下図の位置で使用します。
(固定位置は、機器底面のアジャストボルト(M8)の横寸法です)



機器の固定は底面のアジャストボルト(M8)を取りはずし、スペーサーを壁取付台と機器の間にはさみこんで固定します。



印寸法について

機器後ろ壁は防熱板を取り付けた場合および不燃材で有効に仕上げをした建物の部分である場合は45mm以上、不燃材以外の場合は150mm以上離してください。

(防熱板とは厚さ3mm以上の金属以外の不燃材で大きさは機器からその壁面への投影面積以上としてください)