

# 排気カバー設置工事説明書

型 式
UX-G301
UX-J301
UX-V301
138-R550

## 工事される方へのお願い

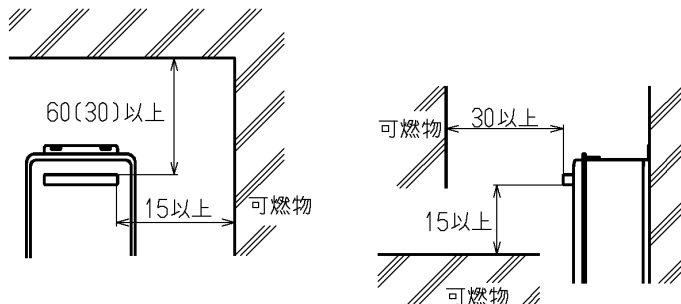
本品を指定する機器にご使用ください。  
 作業時はけが防止のため、手袋などをして行ってください。  
 機器を正しく安全に使用していただくために、この設置工事説明書をよくお読みになり、正しく取り付けてください。

## 取付上の注意点

排気カバーと周囲の「不燃材料以外の材料による仕上げをした建築物等の部分」とは、下記の離隔距離をとってください。

排気カバーの周囲の離隔距離(単位 : cm)

方向	上方	側方	下方	前方
距離	60 (30)	15	15	30



備考 : ( ) 内は防熱板を取り付けた場合および「不燃材料で有効に仕上げをした建築物等の部分」との距離を示す。

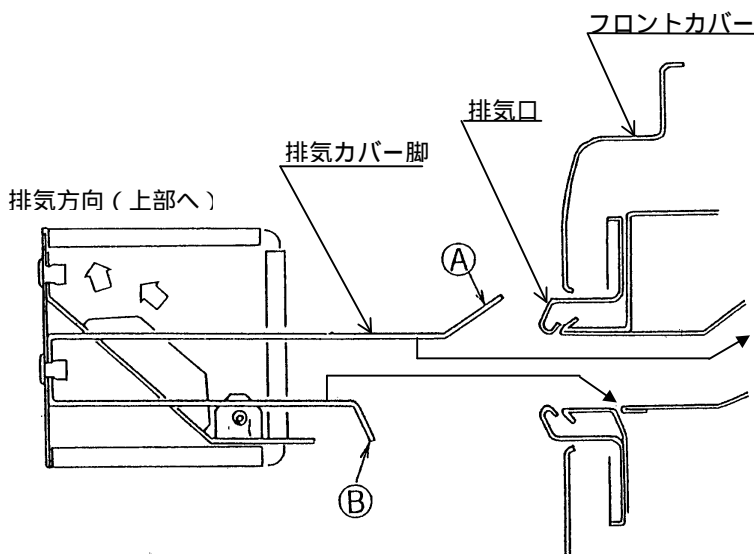
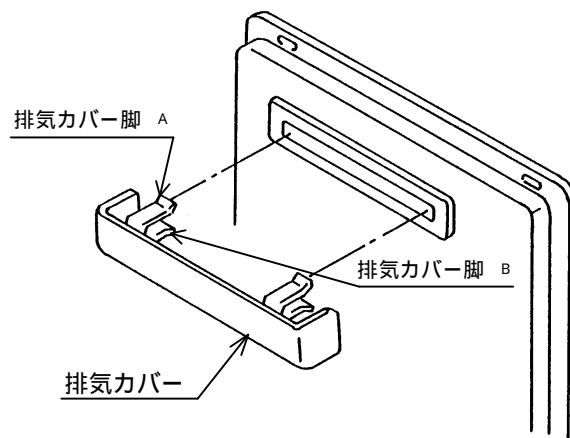
## 梱包部品一覧表

部品名	個数	備考
排気カバー	1	

## 熱源機への取付方法

- (1) 排気カバー脚 A (長い側) を熱源機の排気口に差し込んでください。
- (2) 排気カバーを上へ持ち上げながら排気カバー脚 B (短い側) を熱源機の排気口に差し込んでください。
- (3) 排気カバーを奥まで確実に差し込んでください。

必ず上方へ排気されるように取り付けてください。



BU168-926X03(00)