

# アルコーブ側方排気アダプタ取付説明書

型 式	
UOP-Y305-16	138-R514
UOP-Y305-20	138-R513
UOP-Y305-24	138-R512
UOP-Y305-A16	138-R563

## 工事される方へのお願い

- 本品を指定する機器にご使用ください。
- 作業時はけが防止のため、手袋などをして行ってください。
- 機器を正しく安全に使用していただくために、この取付説明書をよくお読みになり、正しく取り付けてください。

## 取り付け上の注意

### ○アルコーブ設置上の制限

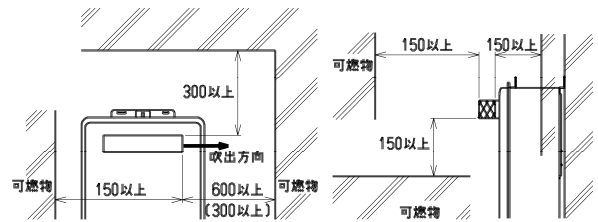
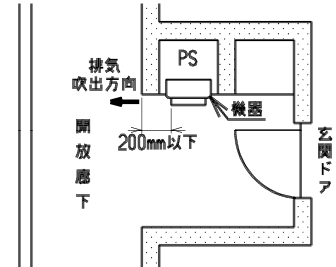
この側方排気アダプタを取り付けた機器を開放廊下に接したアルコーブに設けられたパイプシャフトなどに設置できるのは、排気吹出口から開放廊下壁面までの距離が200mm以下の場合に限られます。

### ○アルコーブ側方排気アダプタと周囲の「不燃材料以外の材料による仕上げをした建築物等の部分」とは、下記の離隔距離をとってください。

アルコーブ側方排気アダプタの周囲の離隔距離(単位:mm)

方向	上方	側方 吹出方向	他の側方	下方	前方
距離	300	600 (300)	150	150	150

備考 ( )内は防熱板を取り付けた場合および「不燃材料で有効に仕上げをした建築物等の部分」との距離を示す。



## 注意

本製品を取り付ける前に必ず **機器の電装ユニットの仕様について** を確認の上、作業を行ってください。この作業を正しく行わないと、不完全燃焼などの原因となります。

## 機器の電装ユニットの仕様について

- 下記アダプタと機器の組み合わせの場合は、電装ユニットの仕様を必ず変更してください。  
(裏面の**設定方法**)
- 下記以外は、裏面の**機器への取付方法**の作業のみになります。  
(電装ユニットの設定変更は、必要ありません。)

アダプタ型式	設定変更が必要な機器の型式
UOP-Y305-A16、20、24	RUJ-A1610W シリーズ RUX-A1615W シリーズ RUX-A1616W シリーズ
138-R563	133-R440

**設定方法** 表面の該当機器のみ変更が必要です。

機器のフロントカバーを取りはずして、以下のように電装ユニットの仕様を変更してください。

①LED1（緑）が消灯状態であることを確認してください。

※消灯状態でない（点滅または点灯）場合は、SW1 を 1 秒以上押すことを何回か繰り返して、LED1（緑）を消灯状態にしてください。

②SW4 を 1 秒以上押し、現在の設定状態をLED4（赤）で確認してください。（点滅または点灯）

③②で点滅状態の場合は、再びSW4 を 1 秒以上押しLED4（赤）を点灯状態にしてください。

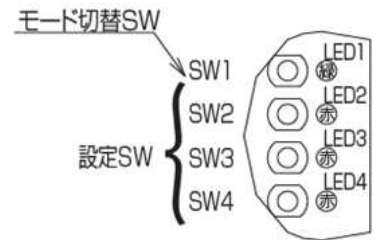
点灯状態だった場合は、そのままにします。

これで設定完了です。

LED4（赤）は設定完了から 60 秒後に消灯します。

現在の設定状態を確認する場合は、①②の操作を行ってください。

注意：SW1、4 以外は触れないでください。

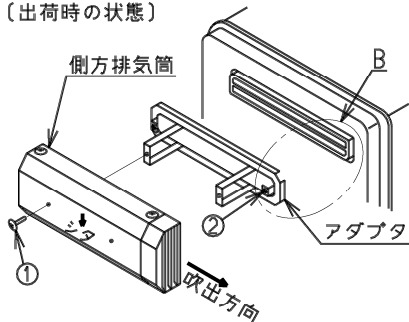


設定が完了しましたら、**機器への取付方法**に従って取り付けてください。

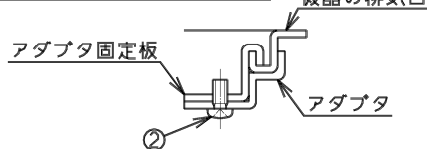
**機器への取付方法**

- 側方排気筒とアダプタを固定しているねじ① 2本を取りはずし、側方排気筒を取りはずしてください。
- アダプタのねじ② 2本をゆるめて、アダプタ固定板が動くようにしてください。
- アダプタを機器の排気口にはめ込み、アダプタ固定板を機器の排気口の両側に引掛けてください。
- (2) でゆるめたねじ② 2本を締め付けてアダプタを固定してください。
- 出荷時、排気吹出方向は右排気になっております。  
排気吹出方向を左排気に変更する場合は、下右の注) をご参照ください。
- 側方排気筒をアダプタにねじ① 2本で取り付けてください。  
(必ず下図の様に ↓シタの表示の方向で側方排気筒を取り付けてください。)

右排気の場合  
(出荷時の状態)

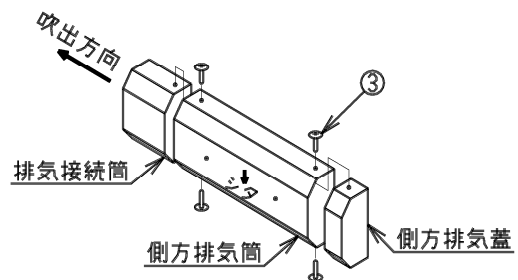


B部取付模式図(上から見た図)



注)排気吹出方向を左排気にする場合は、側方排気筒から排気接続筒と側方排気蓋を取りはずし、下図のように取り付けてください。(ねじ③各2本)

左排気の場合



※本品は屋外据置設置用機器の排気方向の変更にも使えます。