

# アルコーブ扉内アダプタ取付説明書

## 工事される方へのお願い

- 本品を指定する機器にご使用ください。
- 作業時はけが防止のため、手袋などをして行ってください。
- 機器を正しく安全に使用していただくために、この設置工事説明書をよくお読みになり、正しく取り付けてください。

型 式
UOP-TAR108
UOP-TAR109
UOP-TAR84
UOP-TAR113

## 梱包部品一覧表

品番	部 品 名	個数	備 考
1	取付ステーアダプタ	1	
2	排気アダプタ	1	Oリング付
3	アダプタ支工板	1	
4	⊕トラス小ねじ	3	M4X8
5	⊕トラスタッピンねじ	2	φ4.5X13 (樹脂ワッシャー付)
6	やけど注意ラベル	1	

## 取り付け上の注意点

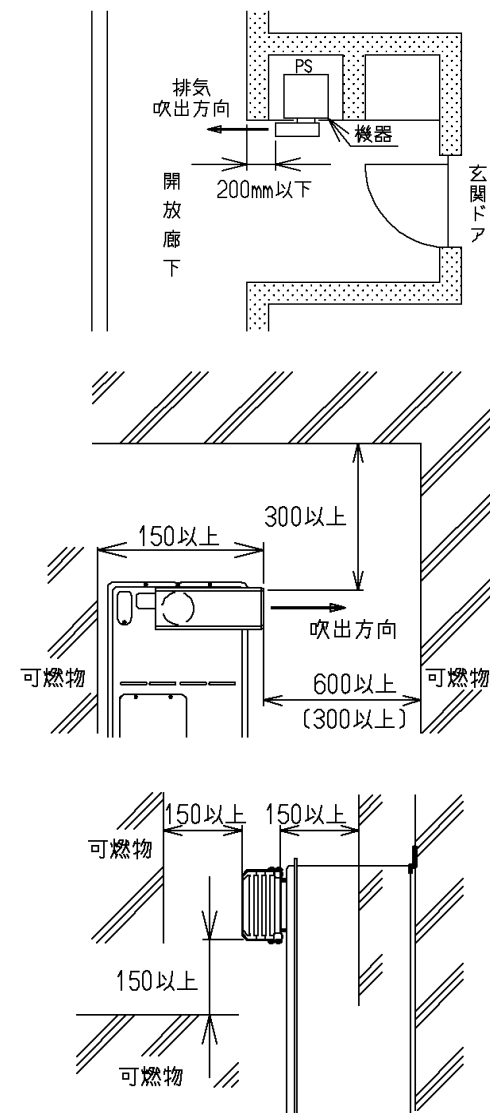
### ○アルコーブ設置上の制限

この側方排気アダプタを取り付けた機器を開放廊下に接したアルコーブに設けられたパイプシャフトなどに設置できるのは、排気吹出口から開放廊下壁面までの距離が200mm以下の場合に限られます。

### ○アルコーブ側方排気アダプタと周囲の「不燃材料以外の材質による仕上げをした建築物等の部分」とは、下記の離隔距離をとってください。

方向	上方	側方 (吹出方向)	他の側方	下方	前方
距離	300	600 (300)	150	150	150

備考 ( )内は防熱板を取り付けた場合及び「不燃材料で有効に仕上げをした建築物等の部分」との距離を示す。

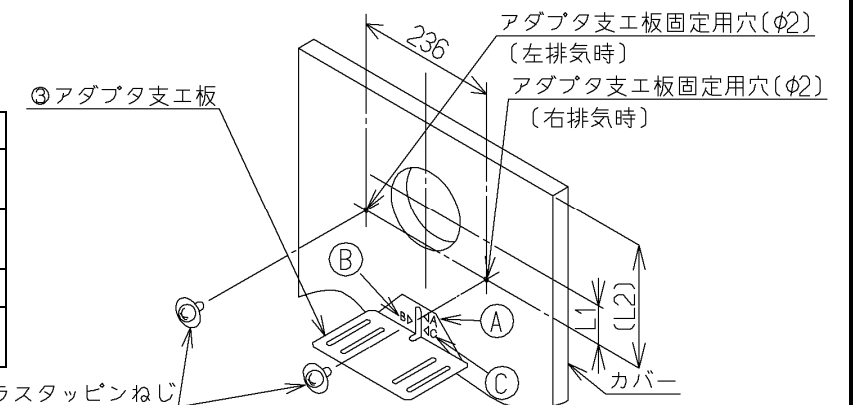


## 機器への取り付け方法

- (1) 機器の設置工事説明書に従って、機器本体をPS扉内設置してください。
- (2) 機器の側方排気アダプタに付いているトラスねじ2本をはずしてください。
- (3) 排気集合筒に取付ステーアダプタを取り付けてください。(付属：トラス小ねじ3本)
- (4) 機器の排気集合筒に排気アダプタを取り付けてください。
- (5) PS金枠のカバーにアダプタ支工板固定用の穴があいていることを確認してください。
- (6) PS金枠のカバーを取り付けてください。
- (7) PS金枠のカバーにアダプタ支工板を固定してください。(付属：樹脂ワッシャー付トラスタッピンねじ1本)

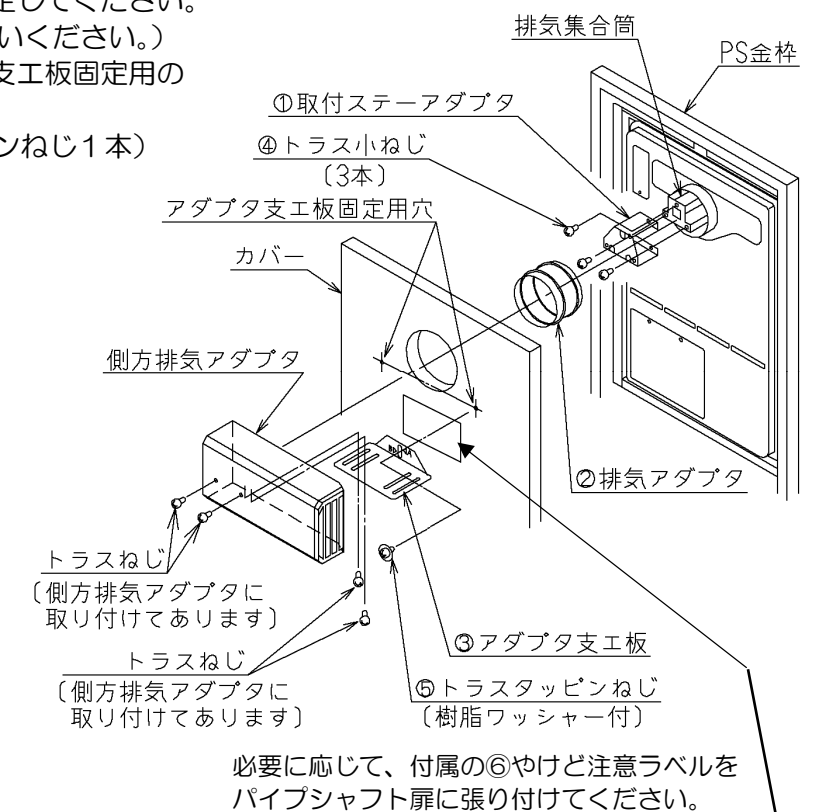
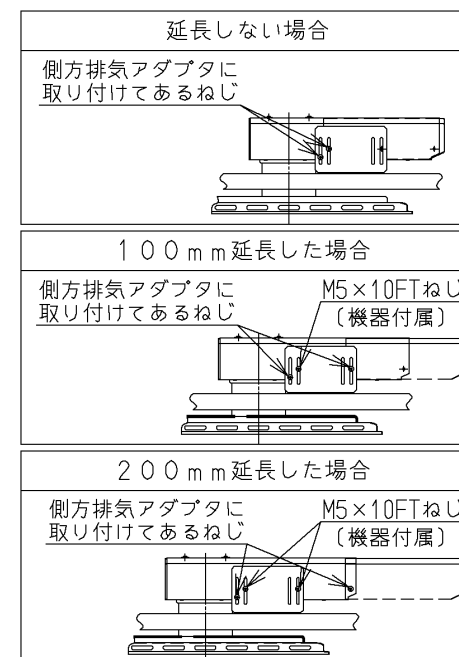
アダプタ支工板は機器に適した刻印の位置に合わせて固定してください。

刻印	適用型式	L1	L2
◎	RUF-A シリーズ RVD-A シリーズ	62	156
ⓑ	RUFH-V2403・ V1613 シリーズ	61	166
ⓑ	RUFH-VD2401 シリーズ	62	156
ⓑ	RUFH-V1610・ V2000 シリーズ	61	160



- (8) 設置時に側方排気アダプタの下になる側のトラスねじ2本を取りはずしてください。
- (9) 側方排気アダプタ (機器に付属) を取り付けてください。  
( (2) でははずしたトラスねじ2本をお使いください。)
- (10) 側方排気アダプタとアダプタ支工板を固定してください。  
( (8) でははずしたトラスねじ2本をお使いください。)
- (11) PS金枠のカバーの使用しないアダプタ支工板固定用の穴をねじで塞いでください。  
(付属：樹脂ワッシャー付トラスタッピンねじ1本)

※側方排気アダプタを延長する場合は、下記のように側方排気アダプタとアダプタ支工板を固定してください。  
(下から見た図)



必要に応じて、付属の⑥やけど注意ラベルをパイプシャフト扉に張り付けてください。

注) 排気吹出方向を左排気にする場合は、側方排気アダプタを180°回転させて取り付けてください。