

アルコーブ扉内アダプタ取付説明書

工事される方へのお願い

- 本品を指定する機器にご使用ください。
- 作業時はけが防止のため、手袋などをして行ってください。
- 機器を正しく安全に使用していただくために、この取付説明書をよくお読みになり、正しく取り付けてください。

型	式
UOP-TAR102	UOP-TAR103
UOP-TAR104	UOP-TAR105

取り付け上の注意点

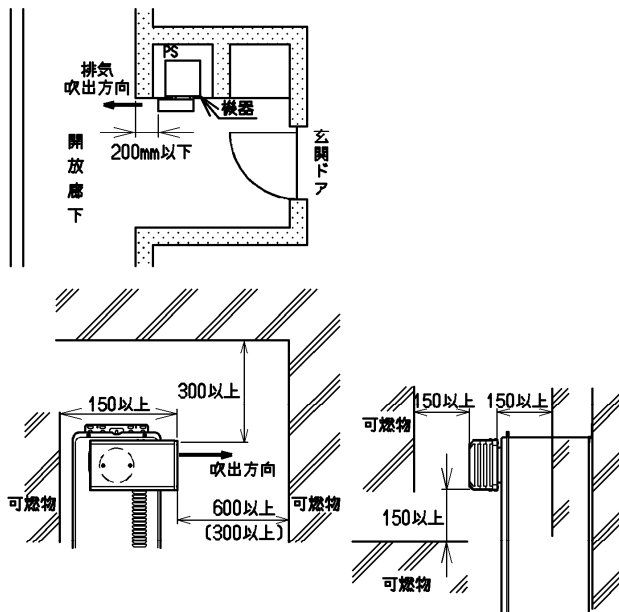
○アルコーブ設置上の制限
この側方排気アダプタを取り付けた機器を開放廊下に接したアルコーブに設けられたパイプシャフトなどに設置できるのは、排気吹出口から開放廊下壁面までの距離が200mm以下の場合に限られます。

○アルコーブ側方排気アダプタと周囲の「不燃材料以外の材料による仕上げをした建築物等の部分」とは、下記の離隔距離をとってください。

アルコーブ側方排気アダプタの周囲の離隔距離(単位:mm)

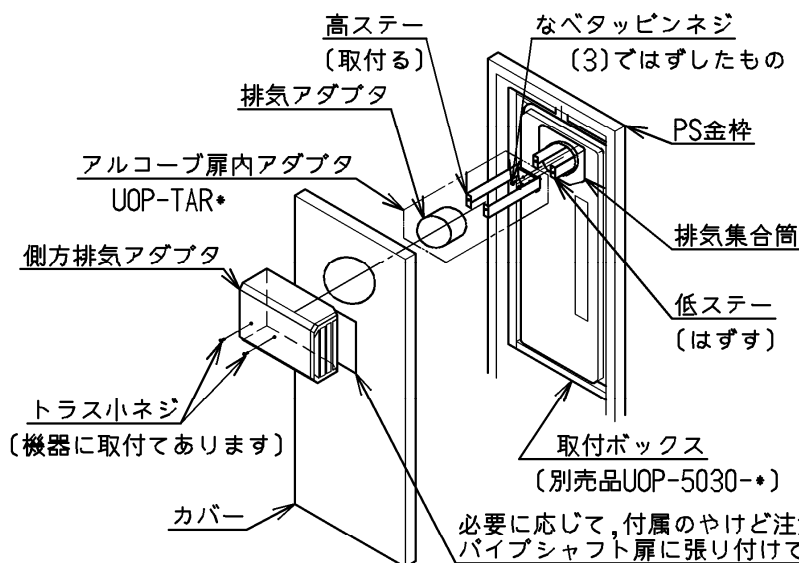
方向	上方	側方 (吹出方向)	他の側方	下方	前方
距離	300	600 (300)	150	150	150

備考 ()内は防熱板を取り付けた場合および「不燃材料で有効に仕上げをした建築物等の部分」との距離を示す。



機器への取り付け方法

- (1) 機器の設置工事説明書に従って、機器本体をPS扉内設置してください。
- (2) 機器の側方排気アダプタに付いているトラスねじ(2本)をはずしてください。
- (3) 排気集合筒に付いているステーと付属のステーを取り替えてください。
- (4) 排気集合筒に排気アダプタを取り付けてください。
- (5) PS金枠のカバーを取り付けてください。
- (6) 側方排気アダプタ(機器に付属)を取り付けてください。
(2)でははずしたねじ2本をお使いください。
※取りはずしたステーは使用しませんので廃却してください。



※排気接続筒を固定するねじ穴の位置によって、排気吹出口までの長さを変えられます。(一部型式を除く)

注)排気吹出方向を左排気にする場合は、側方アダプタを180°回転して取り付けてください。(ねじ2本)

必要に応じて、付属のやけど注意ラベルをパイプシャフト扉に張り付けてください。