

扉内設置用取付ボックス 設置工事説明書

型	式
UX-A030(2)	UOP-3030
UOP-3030-A	UOP-3030-B
UOP-P030	UOP-P030-A
036-0248	138-5188
UOP-3-M2T	

工事される方へのお願い

- 本品を指定する機器にご使用ください。
- 作業時はけが防止のため、手袋などをして行ってください。
- 機器を正しく安全に使用していただくために、この設置工事説明書をよくお読みになり、正しく取り付けてください。

梱包部品一覧表

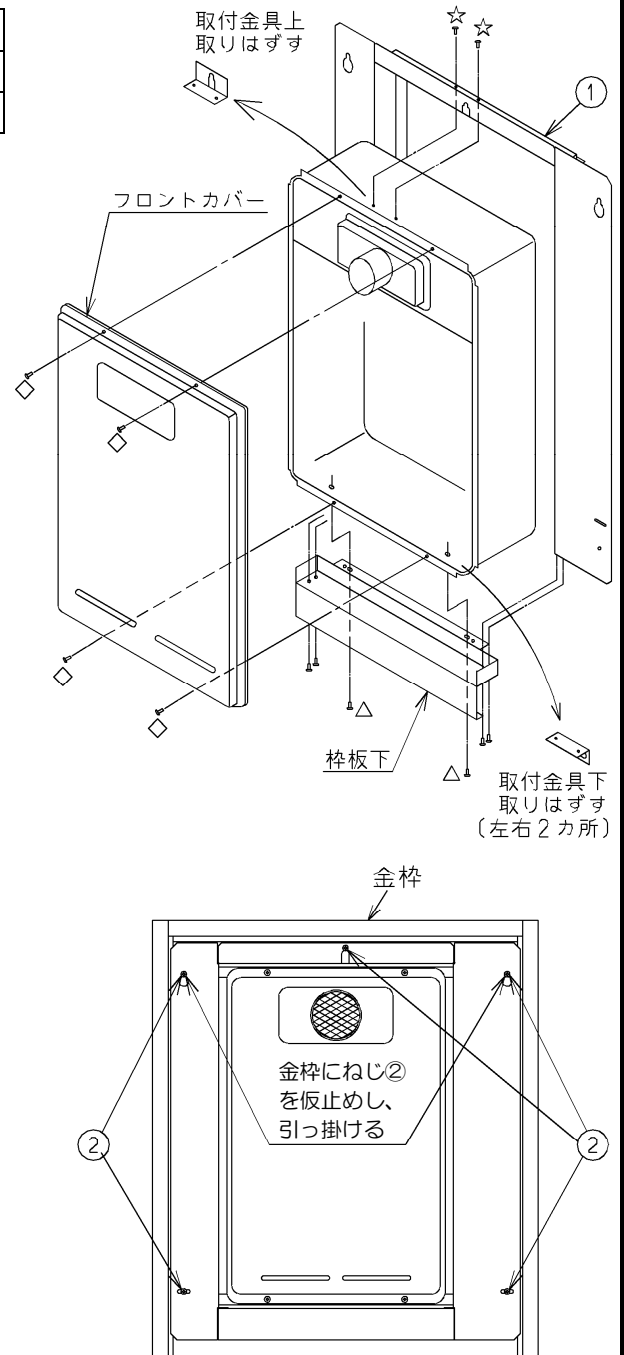
品番	部 品 名	個数	備 考
1	扉内設置用取付ボックス	1	
2	⊕ナベ小ねじ	5	M5X10

取付方法

※138-5188・UOP-3-M2T を取り付ける場合は、機器本体に付いている扉内シール板を取りはずしてください。その後、下記内容に従って取り付けてください。その時機器上部から取りはずしたねじ☆2本と機器下部から取りはずしたねじ△2本を使用します。

- (1) 機器のフロントカバーを取りはずしてください。
(ねじ◇4本)
- (2) 138-5188・UOP-3-M2T 以外を使用する場合は、機器本体上に付いている取付金具上と機器本体下の左右に付いている取付金具下をそれぞれ取りはずしてください。(ねじ☆2本・ねじ△左右各1本または各2本)
- (3) 扉内設置用取付ボックス①から枠板下を取りはずしてください。(ねじ左右各2本)
- (4) 機器本体の上部に扉内設置用取付ボックス①を(2)で取りはずしたねじ☆2本で取り付けてください。
- (5) (3)で取りはずしたねじ4本で枠板下を扉内設置用取付ボックス①に取り付けてください。
- (6) 枠板下を機器本体下部に(2)で取りはずしたねじ△2本で取り付けてください。
- (7) 金枠の上部と左右上部にねじ②を3本仮止めしてください。
- (8) 扉内設置用取付ボックス①の上部と左右上部の穴を(7)で金枠に仮止めしたねじ②3本に引っ掛け、金枠に右図のように取り付けてください。扉内設置用取付ボックス①の左右下部もねじ②2本でしっかりと固定してください。(ねじ②5本)
- (注意) けがや事故を防止するため、機器を持ち上げて金枠にねじで固定する作業は必ず2人で行ってください。
- (9) (1)で取りはずしたねじ◇4本でフロントカバーを機器本体に取り付けてください。

注) ◇・☆・△印のねじは機器に付いているものを取りはずしてお使いください。また、機器から取りはずした扉内シール板・取付金具上・取付金具下は使用しません。



H46-1538X08(00)