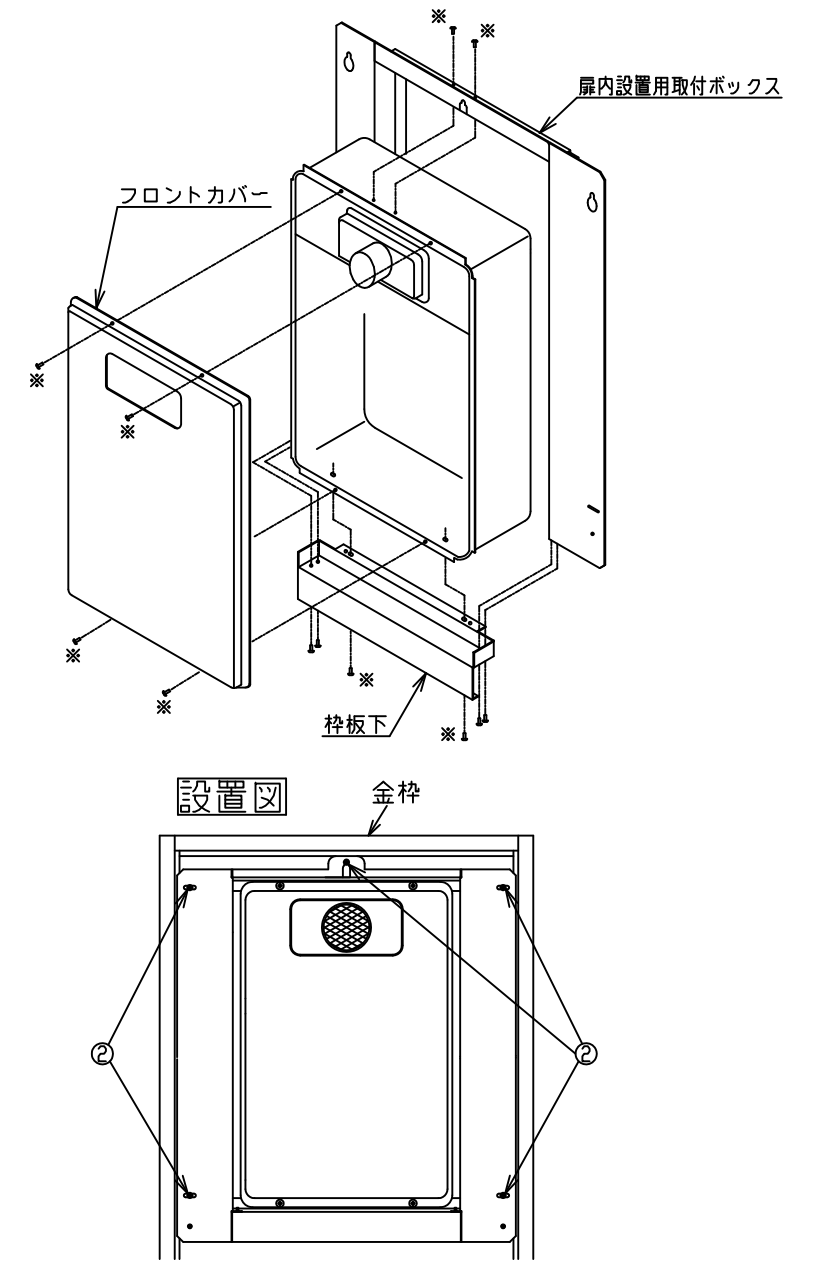


扉内設置用取付ボックス
(別売品 UOP-J030)

品番	部品名	個数	備考
1	扉内設置用取付ボックス	(1)	
2	なべ小ねじ	5	M5X10

取り付け方法

- (1) 機器のフロントカバーを取りはずしてください。(ねじ4本)
- (2) 機器本体の取付金具上を取りはずしてください。(ねじ2本)
- (3) 機器本体の取付金具下(左・右各1)を取りはずしてください。(ねじ左・右各1本または2本)
- (4) 扉内設置用取付ボックスから枠板下を取りはずしてください。(ねじ4本)
- (5) 機器本体の上部に扉内設置用取付ボックスを(2)で取りはずしたねじ2本で取り付けてください。
- (6) (4)で取りはずしたねじ4本で枠板下を扉内設置用取付ボックスに取り付けてください。
- (7) 枠板下を機器本体下部に(3)で取りはずしたねじ2本で取り付けてください。
- (8) 扉内設置用取付ボックスの上部の穴を金枠上部のねじ2に引掛け、金枠に右図のように取り付けください。(ねじ2, 5本)
(詳細については、機器本体の設置工事説明書を参照してください)
なお、けがや事故を防止するため、機器を持ち上げて金枠にねじで固定する作業は、必ず2人で行ってください。
- (9) フロントカバーを機器本体に取り付けてください。(ねじ4本)



<p>リンナイ 住宅機器</p> <p>— 外 観 図 —</p>	名称	扉内設置用取付ボックス					
	型式	UOP-J030					
<p>リンナイ 株式会社</p> <p>名古屋市中川区福住町2番26号</p>	図番	尺度	1/5	サイズ	A3	作成	2011. 7