

扉内設置用取付ボックス 設置工事説明書

工事される方へのお願い

- 本品を指定する機器にご使用ください。
- 作業時はけが防止のため、手袋などをして行ってください。
- 機器を正しく安全に使用していただくために、この設置工事説明書をよくお読みになり、正しく取り付けてください。

型	式
UX-D030-B	UX-E030-B
UOP-5030-1	UOP-5030-2 UOP-5030-3
UOP-5030-4	UOP-9030
UOP-G030-E	UOP-G030A-E UOP-J030
138-5052	138-R617 138-R625

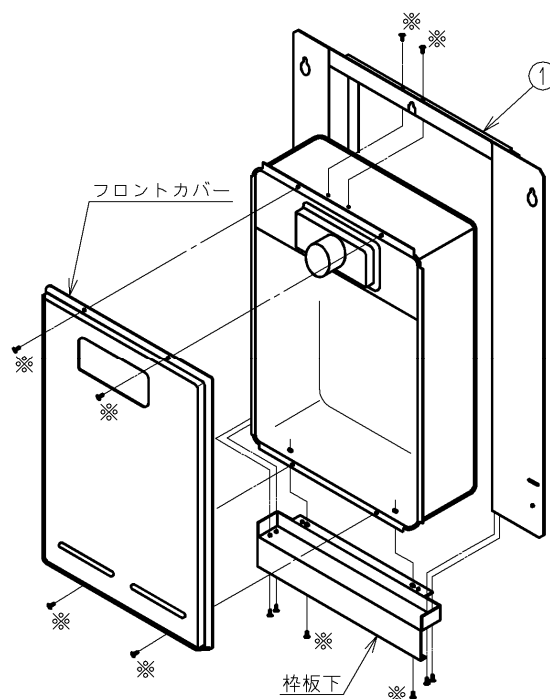
梱包部品一覧表 ねじについては下記 注) 参照

品番	部品名	個数	備考
1	扉内設置用取付ボックス	1	
2	⊕ナベ小ねじ	5	M5×10

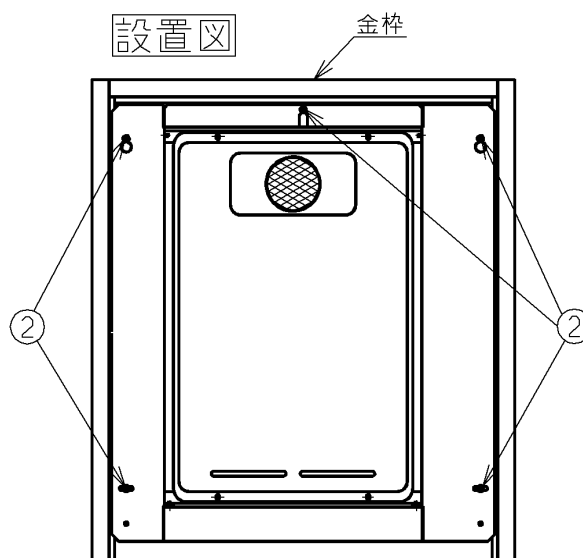
取付方法

- (1) 熱源機のフロントカバーを取りはずしてください。
(ねじ4本)
- (2) 熱源機本体上に付いている取付金具上を取りはずしてください。
(ねじ2本)
- (3) 熱源機本体下の左右に付いている取付金具下をそれぞれ取りはずしてください。
(ねじ左右各1本または各2本)
- (4) 扉内設置用取付ボックス①から枠板下を取りはずしてください。
(ねじ左右各2本 型式により形状が異なります。)
- (5) 熱源機本体の上部に扉内設置用取付ボックス①を(2)で取りはずしたねじ2本で取り付けてください。
- (6) (4)で取りはずしたねじ4本で枠板下を扉内設置用取付ボックス①に取り付けてください。
- (7) 枠板下を熱源機本体下部に(3)で取りはずしたねじ2本で取り付けてください。
- (8) 扉内設置用取付ボックス①の上部の穴を金枠上部の小ねじ②に引掛け、金枠に右設置図のように小ねじ②5本で固定してください。
(詳細については、熱源機の設置工事説明書を参照してください)
尚、けがや事故を防止するため、熱源機を持ち上げて金枠にねじで固定する作業は必ず2人以上で行ってください。
- (9) フロントカバーを熱源機本体に取り付けてください。
(ねじ4本)

注) ※印のねじは熱源機に付いているものを取りはずしてお使いください。ただし、一部の熱源機でこれらのねじが付いていないものがあります。これらの熱源機用に下記2型式には品番②のねじ5本の他に上部取付用のねじ2本と下部取付用のねじ2本が同梱されていますので、手順(5)・(7)では、これらのねじを使用してください。



(型式により形状が異なります。)



UX-D030-B | UX-E030-B

BU155-1109X19(00)

A4R-Wh-BK