

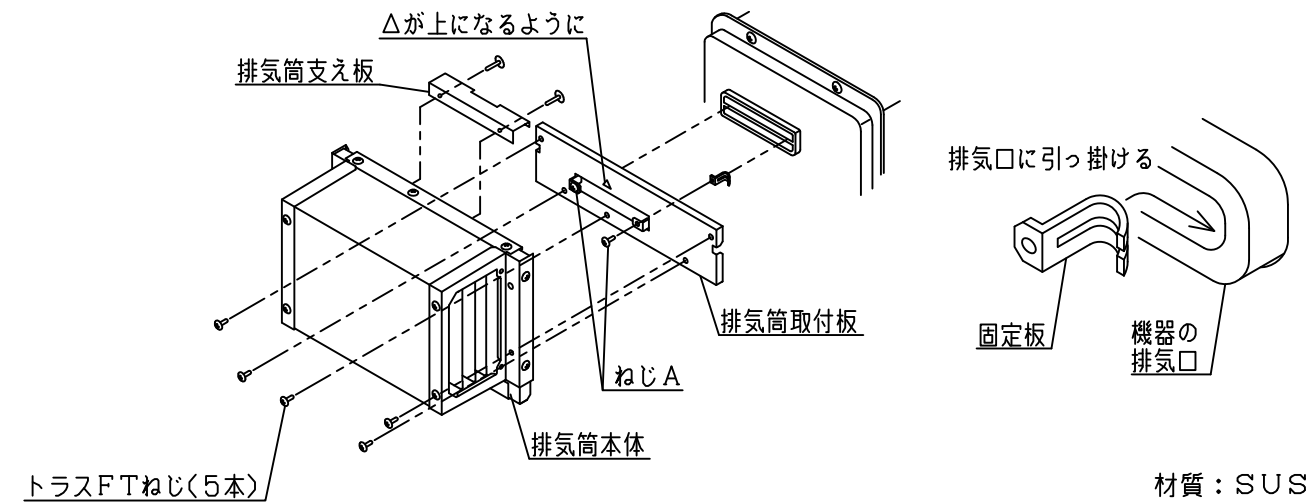
側方排気アダプタ寸法図

機器の設定切り替え

◎この側方排気アダプタを設置するには、機器の設定を切り替える必要があります。設置工事説明書の手順に従って機器の設定を切り替えてください。この設定を切り替えないと、不完全燃焼による一酸化炭素中毒など思わぬ事故や故障の原因になります。

機器への取付方法

- (注) 出荷時は燃焼排ガス吹出方向が右になっています。燃焼排ガス吹出方向を左にする場合は、設置工事説明書の手順に従って排気筒本体の風向板と排気蓋の位置を変更してください。
- (1) 排気筒取付板のねじA 2本をいっぱいまでゆるめて、固定板が動くようにしてください。
 - (2) 排気筒取付板を△印を上にして機器の排気口にはめ込み、固定板を機器の排気口の両側に引っ掛けてください。
 - (3) (1) でゆるめたねじA 2本を締め付けて、排気筒取付板を機器の排気口に固定してください。
 - (4) 排気筒本体に排気筒支え板を付属のトラスFTねじ2本で取り付けてください。
 - (5) 排気筒支え板を機器のフロントカバー上部に引っ掛けてから、付属のトラスFTねじ5本で排気筒本体を排気筒取付板に取り付けてください。
- (注意) 排気筒支え板の引っ掛け箇所ご注意ください。



材質: SUS 304

名称	外観図	品名	側方排気アダプタ
型式	RQP-Y305 [RUX-SE2010W, SE2000W RUX-SE1610W, SE1600W]		
作成	2012.12	尺度	1/5 サイズ A3
リンナイ株式会社			