

側方給気アダプタ設置工事説明書

型 式	
ROP-R705A	ROP-R705-SS
ROP-T705	ROP-T705-SS
ROP-T705-UW	
WOP-6705-A	WOP-6705-SS
138-R657	138-R658

工事される方へのお願い

- 本品を指定する機器にご使用ください。
- 作業時はけが防止のため、手袋などをして行ってください。
- 機器を正しく安全に使用していただくために、この設置工事説明書をよくお読みになり、正しく取り付けてください。

梱包部品一覧表

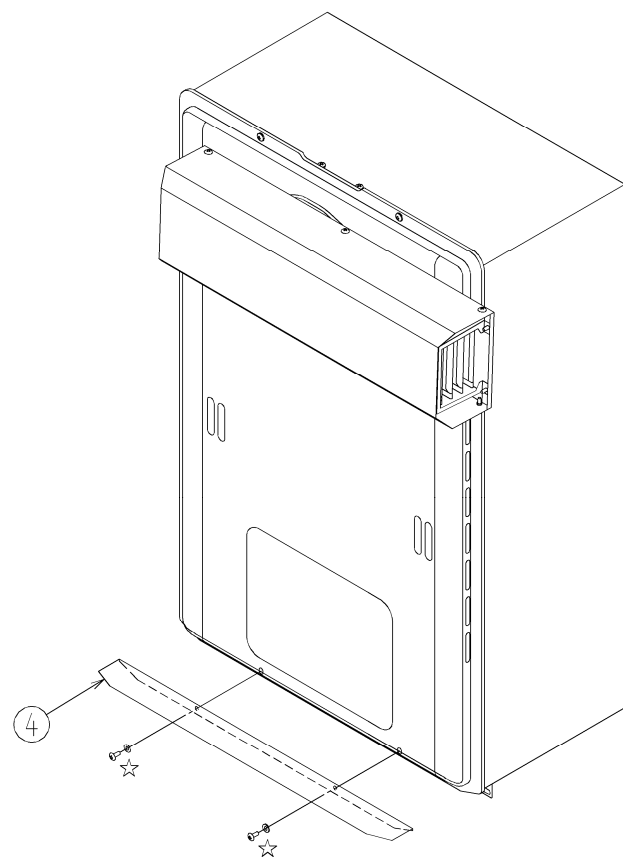
品番	部 品 名	個数	品番	部 品 名	個数
※ 1	側方給気筒	1	4	側方給気筒底板	1
2	側方給気筒取付板	2	5	やけど注意ラベル	1
3	⊕トラス小ねじ(M4X30)	4			

※品番①～③は組み立てられています。

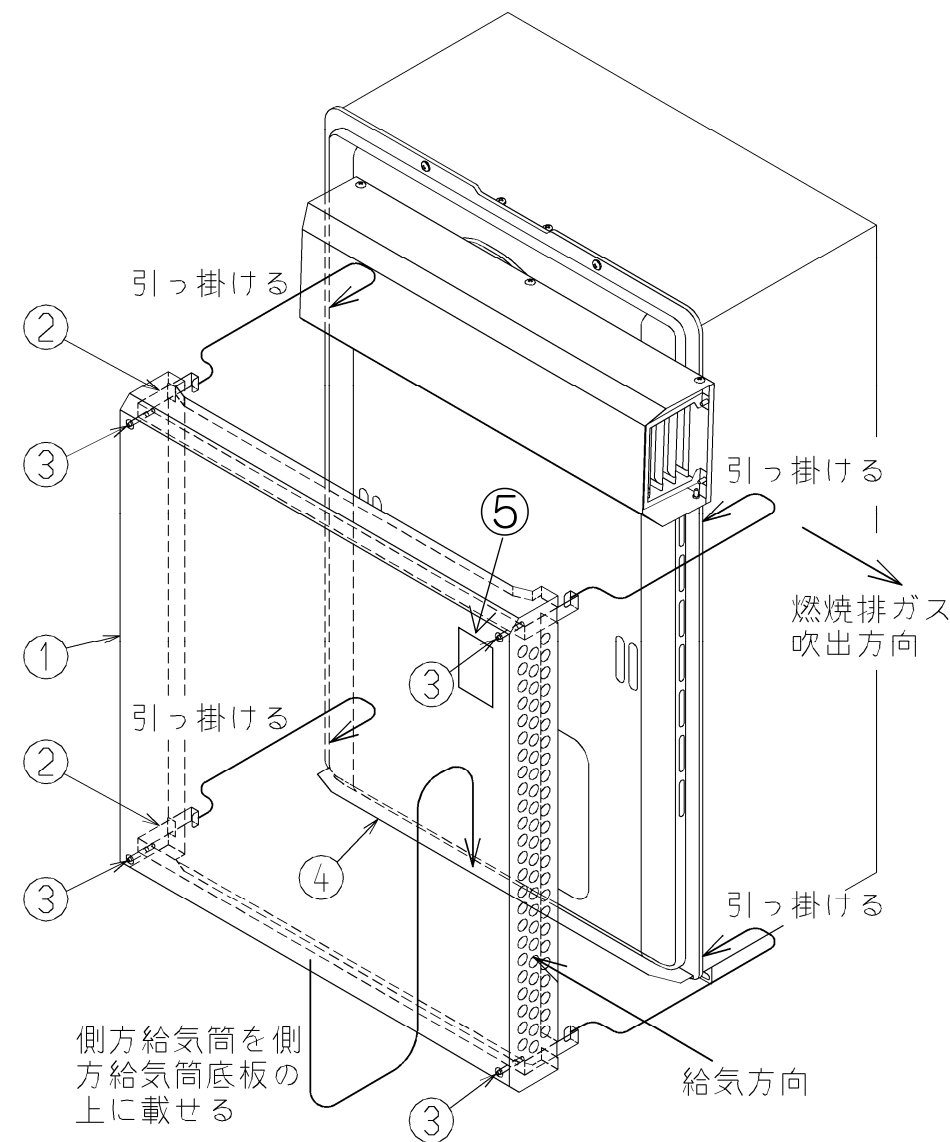
- (注) 1. 燃焼排ガス吹出方向と給気方向が同一方向になるように取り付けてください。
 2. この設置工事説明書では、燃焼排ガス吹出方向が右の場合を例に側方給気アダプタの取付方法を説明しています。燃焼排ガス吹出方向が左の場合は、側方給気筒を説明図とは逆向きにして取り付けてください。

側方給気アダプタの取付方法

- (1) 熱源機のフロントカバー下部を固定しているねじ☆2本を取りはずしてください。
(樹脂座金も取りはずしてください)
- (2) (1)で取りはずしたねじと樹脂座金で側方給気筒底板④を熱源機下部に取り付けてください。
(熱源機本体に熱源機のフロントカバー下部と側方給気筒底板④を共締めします)
※熱源機のフロントカバー上部を固定しているねじ2本をゆるめ、フロントカバーを持ち上げるように取り付ければ、取り付けやすくなります。



- (3) 側方給気筒①に取り付けられているねじ③4本をゆるめて、側方給気筒取付板②が動くようにしてください。
- (4) 側方給気筒①を熱源機下部に取り付けた側方給気筒底板④の上に載せ、(3)で動くようにした側方給気筒取付板②を熱源機のフロントカバーに引っ掛けてください。
- (5) 側方給気筒①が側方給気筒底板④の上しっかりと載っていることを確認して、(3)でゆるめたねじ③4本を締め付けて側方給気筒を熱源機に取り付けてください。
※側方給気筒①と側方給気筒底板④の間にすきまができないように取り付けてください。
- (6) やけど注意ラベル⑤を排気吹出口付近に貼り付けてください。



OPU24-1760X03(00)

A3R-Wh-BK