

アルコーブ斜方排気アダプタ 設置工事説明書

型 式
ROP-ASA-30

工事される方へのお願い

本品を指定する機器にご使用ください。
作業時はけが防止のため、手袋などをして行ってください。
機器を正しく安全に使用していただくために、この設置工事説明書をよくお読みになり、正しく取り付けてください。

梱包部品一覧表

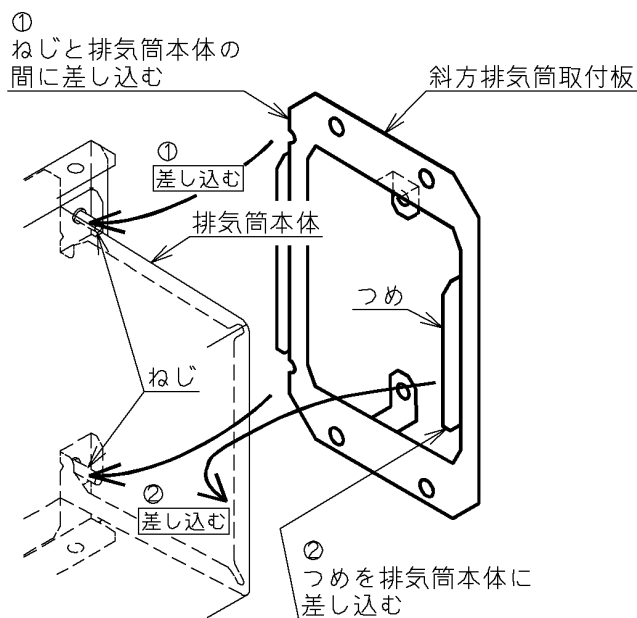
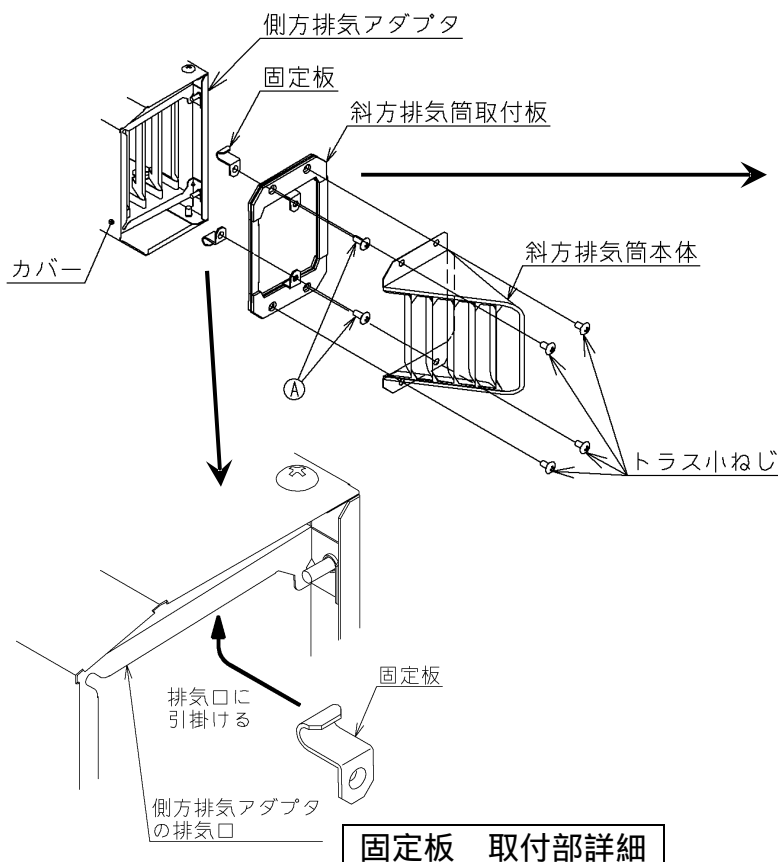
品番	部 品 名	個数	品番	部 品 名	個数
1	斜方排気筒取付板	1	3	+ トラス小ねじ (M4X8)	4
2	斜方排気筒本体	1			

取付方法

側方排気アダプタのカバーを取りはずしてから取り付けると、取り付けがスムーズにできます。

側方排気アダプタのカバーは、側方排気アダプタの上下各3本のねじを取りはずすとはずせます。

- (1) 斜方排気筒取付板のねじ A 2本をいっぱいまでゆるめて固定板が動くようにしてください。
- (2) 斜方排気筒取付板を側方排気アダプタの排気口に取り付け、固定板を側方排気アダプタの排気口に引掛けてください。斜方排気筒取付板の取り付けは下図を参照してください。
- (3) (1) でゆるめたねじ A 2本を締め付けて、斜方排気筒取付板を側方排気アダプタの排気口に固定してください。
- (4) 斜方排気筒本体を + トラス小ねじ (M4X8) 4本で斜方排気筒取付板に取り付けてください。



07 00000 386597 5

OPU22-0512(00)

A4R-Wh-BK
この紙は再生紙を使用しています。