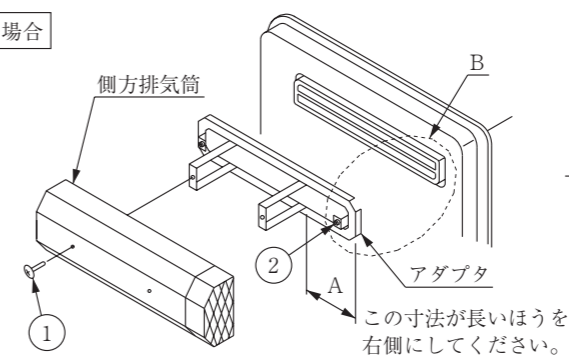


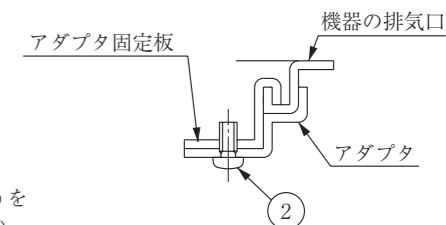
側方排気アダプタ寸法図

- (1) 側方排気筒とアダプタを固定しているねじ①2本を取りはずし、側方排気筒を取りはずしてください。
- (2) アダプタのねじ②2本をゆるめて、アダプタ固定板が動くようにしてください。
- (3) アダプタを機器の排気口にはめ込み、アダプタ固定板を機器の排気口の両側に引掛けてください。アダプタが左右対称でない場合は、アダプタの穴の大きいほう（A寸法の長いほう）が右側になるように取り付けてください。
- (4) (2)でゆるめたねじ②2本を締め付けてアダプタを固定してください。
- (5) 排気吹出方向を左排気に変更する場合は、下記の注）をご参照ください。
- (6) 側方排気筒をアダプタにねじ①2本で取り付けてください。

右排気の場合

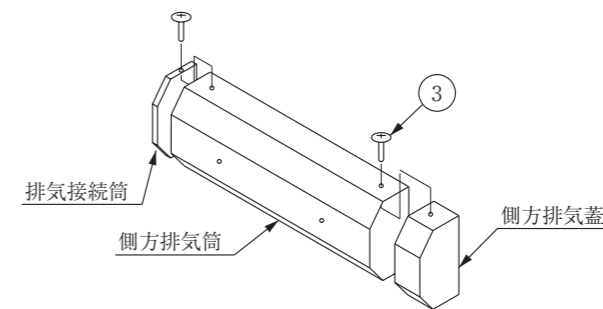


B部取付模式図
(上から見た図)



左排気の場合

注) 排気吹出方向を左排気にする場合は、側方排気筒から排気接続筒と側方排気蓋を取りはずし、下図のように取り付けてください。(排気接続筒および側方排気蓋にそれぞれ、ねじ③各2本)



材質：SUS304

リンナイ住宅機器

＝ 外 観 図 ＝

リンナイ 株式会社
名古屋市中川区福住町 2 番 26 号

名称	側方排気アダプタ (ROP-A305)				
型式	RVD-A2400AW2-1(A), A2000AW2-1(A) RVD-A2400SAW2-1(A), A2000SAW2-1(A)				
図番	尺度	1/5	サイズ	A3	作成 2008.01