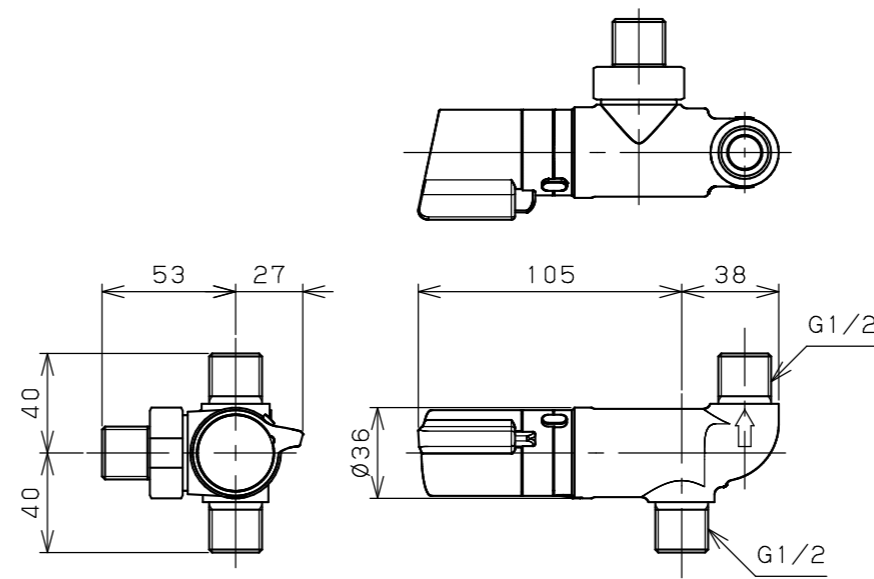
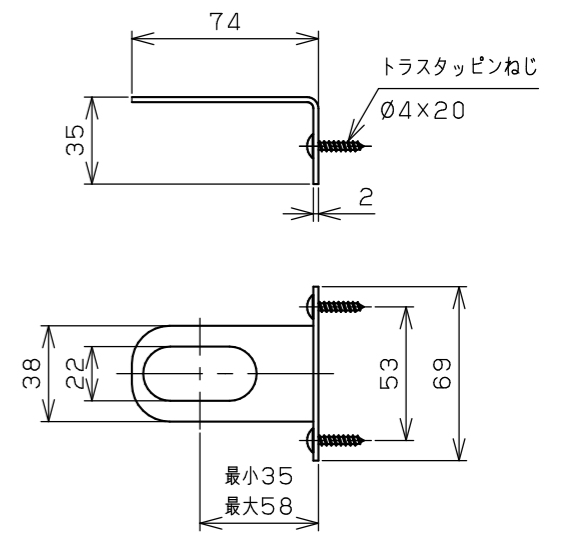


自動水栓 (SS2P-VB)



サーモ継手



ブラケット

日付 2022.03.10	製図 大石	検図 南澤	品番 SM2P-VF	備考 ・電源：アルカリ乾電池 単3×2本 ・自動水栓 (SS2P-VB) と サーモ継手のセット品 ・注意：自動水栓とサーモ継手の接続は お客様手配品
	単位 mm	尺度 1:3	名称 自動水栓SuiSui MIX (混合栓用) サーモ継手付き立水栓 引棒付き (床給水)	
株式会社ミナミサワ				