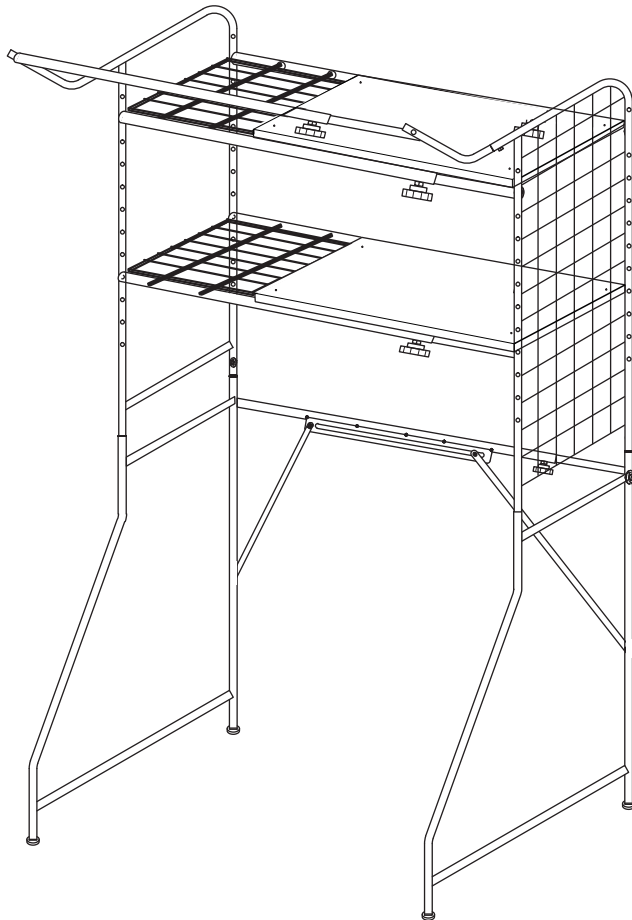


LDR-T

共通組立説明書



材質：スチール / パーチクルボード
表面加工：粉体塗装 / メラミン化粧板
原産国：中国

この度は当商品をお買い上げいただき、誠にありがとうございます。
ご使用前に、この取扱・組立説明書を最後までお読みのうえ、正しい使い方で末永くご愛用ください。
なお、この説明書はいつまでもご覧いただけるように大切に保管いただきますようお願い申し上げます。

組み立て前に必ずよくお読みください。

●ご準備いただくもの

- ・はさみ、またはカッターナイフ、プラスドライバー
- ・少し大きめのダンボール、またはやわらかい布 (タオルや布団等)

●組み立て時の注意

- ・必ず 説明書の順番通りに組み立ててください。順番を変えると、商品が破損したり使用できない場合があります。
- ・安全に組み立てるために 2人以上で作業を行ってください。
- ・組み立ては平らな場所で、床などに傷がつかないように、ダンボールや柔らかい布等を敷いて行ってください。
- ・部品は正確に取り付けてください。



使用上の注意

誤った取り扱いをすると、人がけがをしたり、物的損害の発生が想定される内容を示しています。

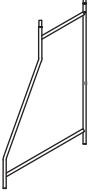
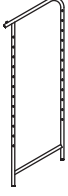




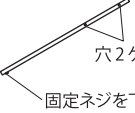
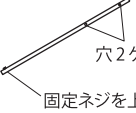
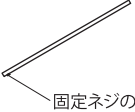

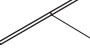


用途：室内用家具

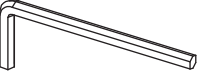
用途以外の目的には使用しないでください。

- 熱いものを長時間のせないでください。
- ぬれた場合はすぐ拭き取ってください。
- 火気や暖房器具のそばでは使用しないでください。火災や、やけど、製品の変形のおそれがあります。
- 必ず水平で安定した場所に設置してください。
- 乗る、ゆするなどの無理な力をかけないでください。
- 移動する際は、のせてあるものをすべて下ろしてください。
- フローリングの床など傷つきやすい床面での使用は、床のキズ、へこみなどの原因となりますので十分ご注意ください。
- 使用しているうちにネジにゆるみが発生し、ぐらつくことがありますので定期的に締め直してください。
- 柔らかい素材のため、硬いものや尖ったものが当たるとキズ・へこみの原因となりますのでご注意ください。
- 腐食やカビ・変形・変色の原因となりますので、以下のことにご注意ください。
 - ・直射日光の当たる場所や、高温多湿になる場所に長時間置かないでください。
 - ・水分、油、洗剤などが付着した場合は、素早く拭き取ってください。
 - ・シール、テープなどを貼らないでください。
- 接着剤に含まれる有機溶剤 (ホルムアルデヒド) が残っていることがあります。においが気になる時は、換気をよくしてご使用ください。
- 天災などの不可抗力や、不当な修理・改造による事故・破損に対する補償は致しかねます。
- 製品および梱包材を廃棄される際は、お住まいの自治体の取り決めに基づいた処理をお願いします。

点検・お手入れについて

- 汚れをおとす際は、薄めた中性洗剤で拭いた後、固く絞った布等で完全に洗剤分を拭きとってください。水分等が残りますと後が残るおそれがあります。アルコール、ベンジン、漂白剤、みがき粉等は使用しないでください。
- ネジ類は、その取付けが確実かどうか、定期的に点検してください。

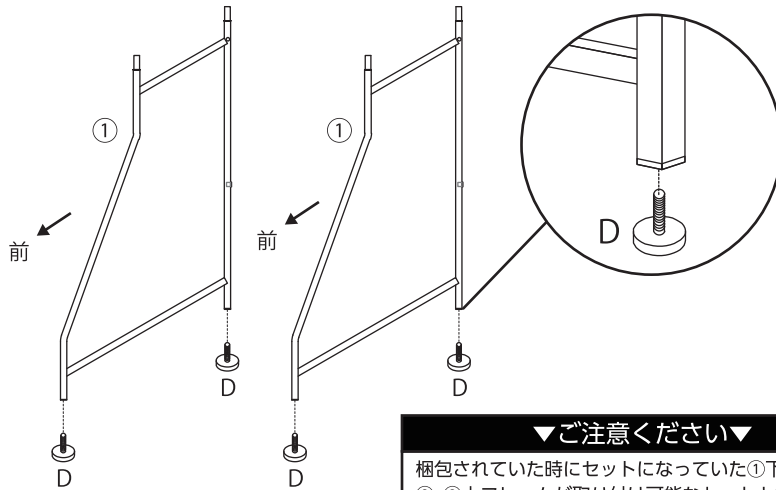
部品一覧				● 数量を確認しましょう。
① 下フレーム×2 	② 上フレーム×1 	③ 上フレーム(ネット付)×1 	④ ハンガーバー受け×2 	
⑤ 補強用フラットバー(短)×1 	⑥ 補強用フラットバー(長)×1 	⑦ 棚受けポール(前)×2  穴2ヶ所あり 固定ネジを下にした時	⑧ 棚受けポール(後)×2  穴2ヶ所あり 固定ネジを上にした時	
⑨ ハンガーバー×1  固定ネジのみ	⑩ 補強バー×1 	⑪ 伸縮ポール×6  引き出し限界線	⑫ 棚板×2 	
⑬ 網棚×2 	▼ご注意ください▼ 梱包されていた時にセットになっていた①下フレームと②、③上フレームが取り付け可能なセットとなります。ステップ6の上下フレーム取り付けの際にご注意ください。			

付属部品一覧			● 数量を確認しましょう。
A M6×12mm×9(予備1含む) 	B M6×25mm×14(予備2含む) 	C 棚板固定用ネジ×9(予備1含む) 	
D アジャスター×4 	E 固定ハンドル×6 	F 棚板ストッパー×8 	
G S字フック×3 	H 六角レンチ×1 	I M6×20mm×3(予備1含む) 	

ステップ1

①下フレームにDアジャスターを取り付けます。

使用金具



▼ご注意ください▼

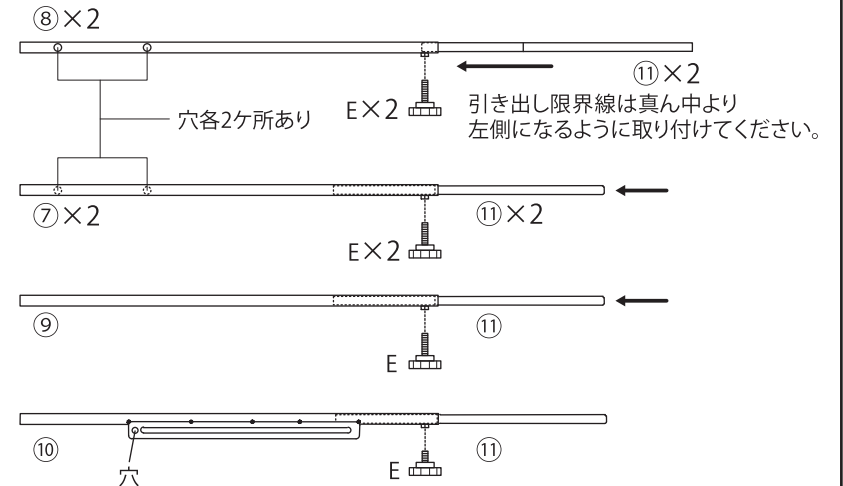
梱包されていた時にセットになっていた①下フレームと②、③上フレームが取り付け可能なセットとなります。ステップ6の上下フレーム取り付けの際にご確認ください。

ステップ2

使用金具



⑪伸縮ポールを⑦棚受けポール(前)、⑧棚受けポール(後ろ)、⑨ハンガーバー、⑩補強バーに入れます。
任意の長さを設定しE固定ハンドルで少し緩めに仮止めします。

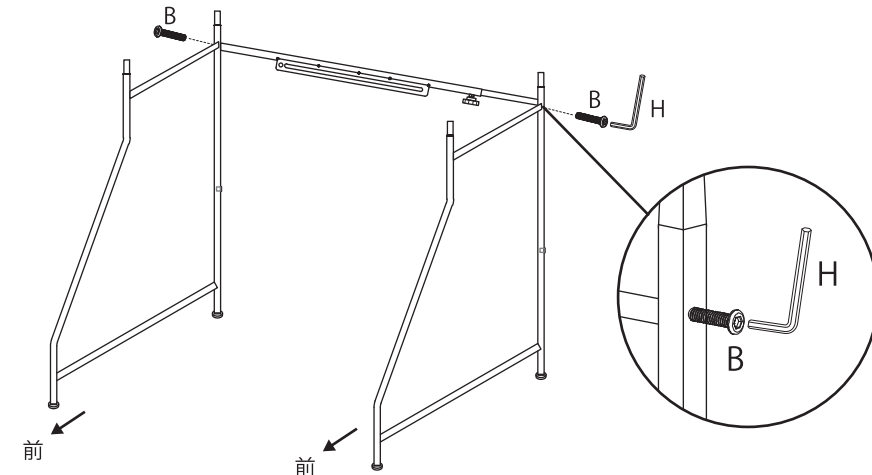


ステップ3

使用金具



ステップ1にて組立てたフレームを、ステップ2にてセットした⑩補強バー(丸い穴を左側)にB M6×25mmでH六角レンチを使い組立えます。
※片方のB M6×25mmを少し緩めに仮止めし、もう片方も仮止めし、幅を決めてから両方のB M6×25mmと固定ハンドルを締めます。

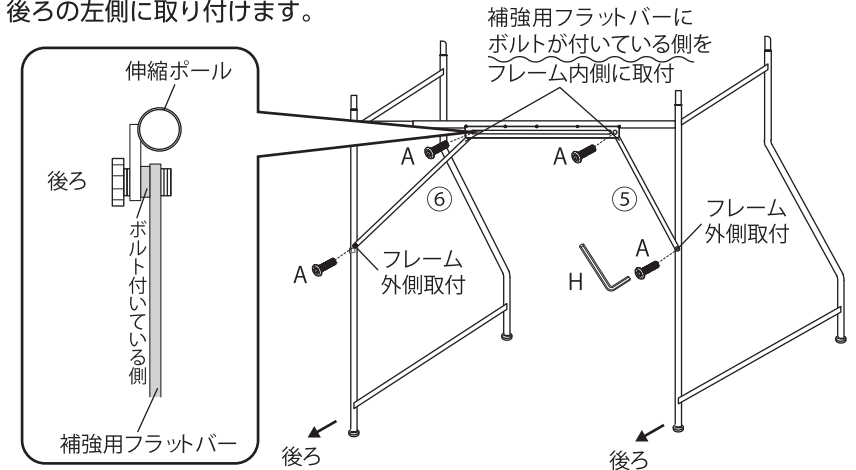


ステップ4

使用金具



ステップ3で組立てたフレームに⑤補強用フラットバー(短)をH六角レンチで後ろからA M6×12mmを右側に取り付けます。
その後フレームに⑥補強用フラットバー(長)をA M6×12mmで取り付け、長方形の穴にA M6×12mm通し⑥補強用フラットバー(長)を任意の場所後ろの左側に取り付けます。

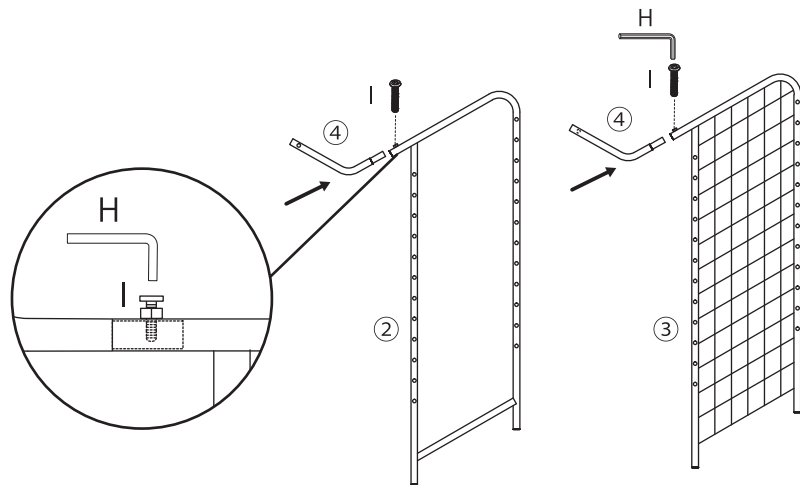


ステップ5

使用金具



②上フレーム、③上フレーム(ネット付)に④ハンガー受けを入れ、H六角レンチでI M6×20mmを取り付けます。

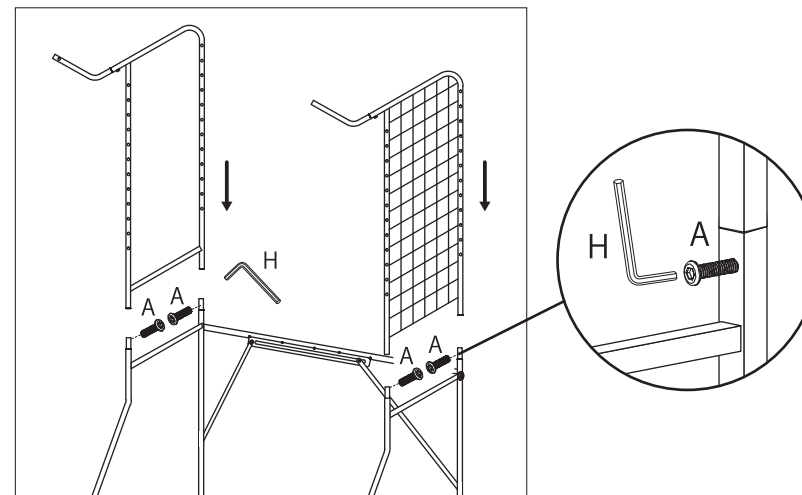


ステップ6

使用金具



ステップ4で組立てた下台フレームとステップ5で組立てた②③上台フレームにH六角レンチでA M6×12mmにて組み合わせます。
※梱包時にセットになっていた①下フレームにそれぞれ取付けて下さい。

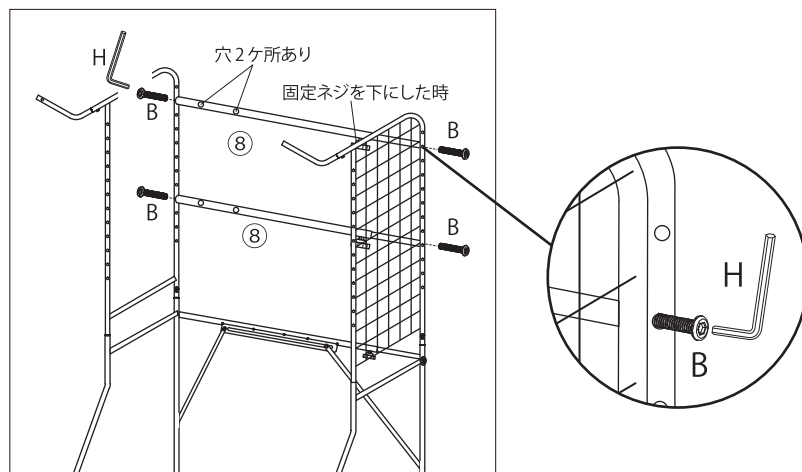


ステップ7

使用金具



ステップ6で組立てたフレームにステップ2でセットした⑧棚受けポール(後)を任意の高さに取り付けます。
ステップ3と同様にB M6×25mmを左右仮止めし、固定ハンドルを締め、幅を決めてからH六角レンチで両方のネジを締めます。 ※2箇所取付けます。

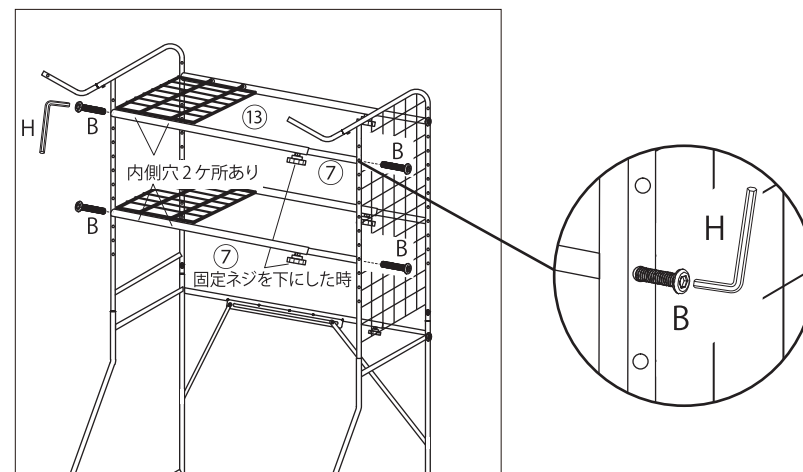


ステップ8

使用金具



長さによって任意で穴2ヶ所に③網棚を差し込み設置します。
その後ステップ2でセットした⑦棚受けポール(前)をステップ7と同様にB M6×25mmを左右仮止めし、固定ハンドルを締め、幅を決めてからH六角レンチで両方のネジを締めます。 ※2箇所取付けます。

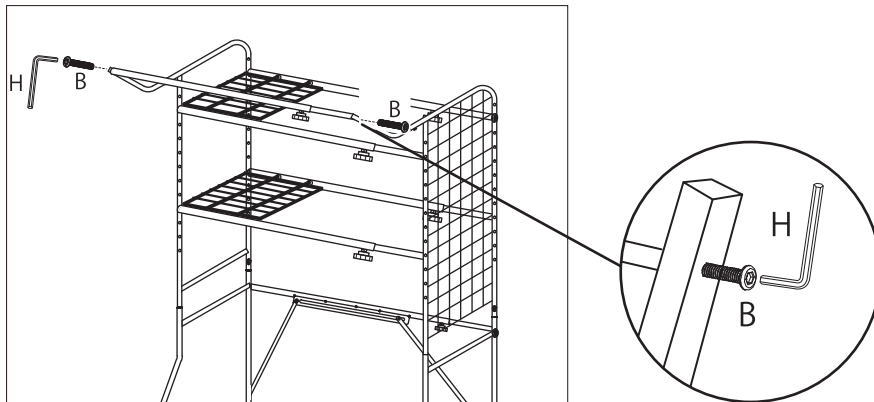


ステップ 9

使用金具



ステップ2でセットした⑨ハンガーバーをB M6×25mmで左右仮止めし、固定ハンドルを締め、幅を決めてからH 六角レンチで両方のネジを締めます。

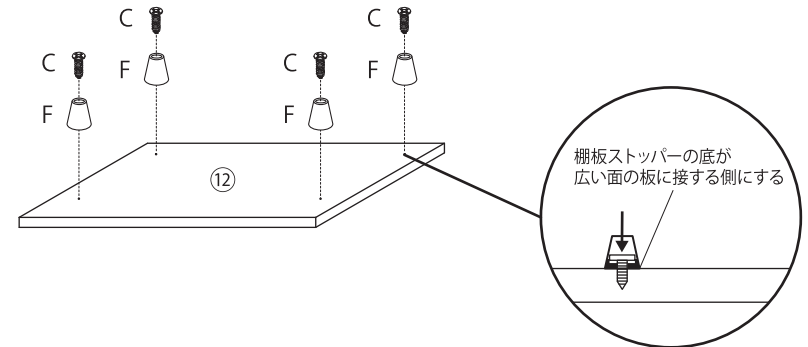


ステップ 10

使用金具

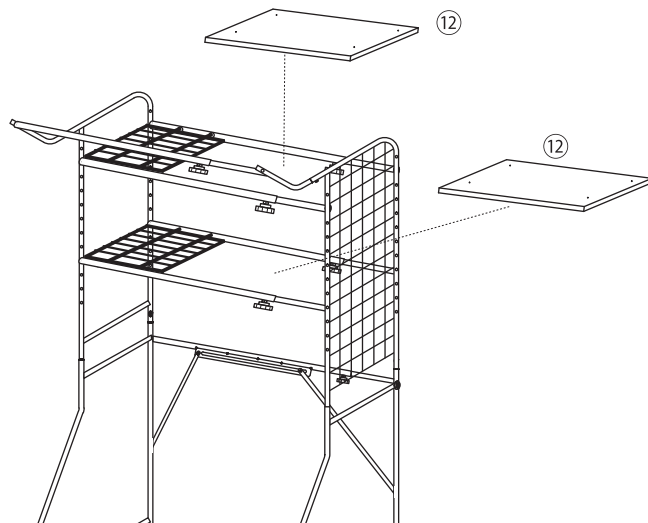


⑫棚板の裏面にF 棚板ストッパーとC 棚板固定用ネジをプラスドライバーで4ヶ所取り付けます。※2個作成します。



ステップ 11

ステップ9で組立てた棚板設置します。



ステップ 12

完成です、お疲れ様でした。



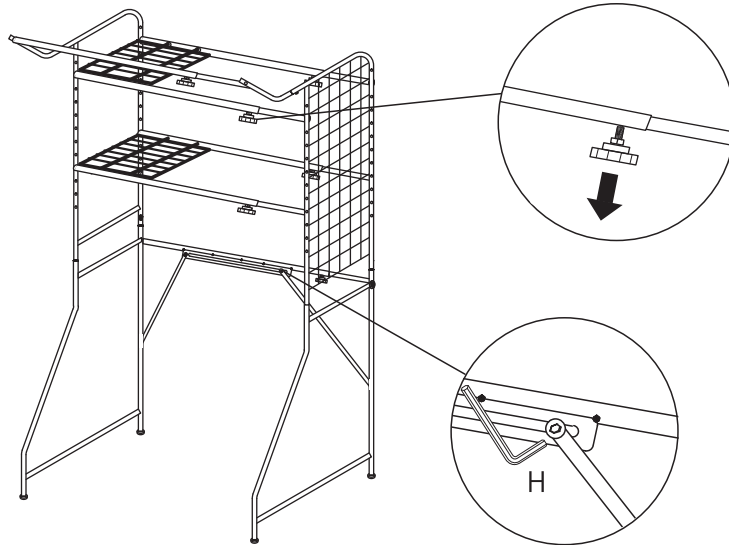
※ガタつく場合はアジャスターを調整してください。

ステップ 13

使用金具

 **H**
六角レンチ

伸縮させたい場合は、⑥補強用フラットバー(長)をH六角レンチで後ろから緩め、すべてのE固定ハンドルを緩めます。



ステップ 14

