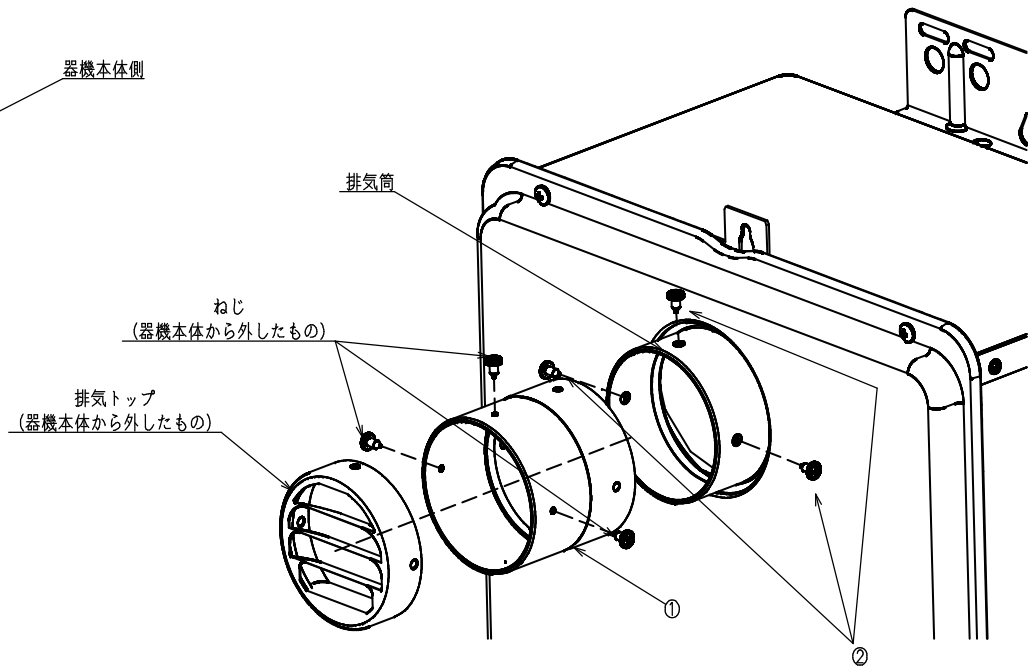
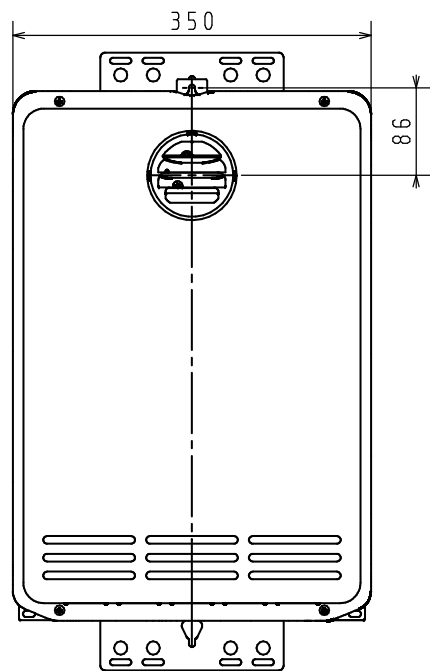


【排気アダプター寸法】



【取付方法図】



【取付後寸法】

単位：mm

【同梱部品一覧】

品番	品名	個数
①	排気アダプター	1
②	ねじ	3

質量 0.1kg

【取付方法】

1. 器機本体の排気筒からねじを3本外し、排気トップを取り外してください。
(ねじ、排気トップは後で使用するのでなくさないようにしてください。)
2. ①排気アダプターを器機本体に取り付け、②ねじ3本を使用して固定してください。
3. 排気アダプターの先に1で外した排気トップとねじ3本を取り付けてください。

※仕様は改良のためお知らせせずに変更することがあります。

商品名	扉内用排気アダプター	図名	納入仕様図
		品目	TPEW3-4MA
		作成年月	2014.02
		株式会社 パロマ	