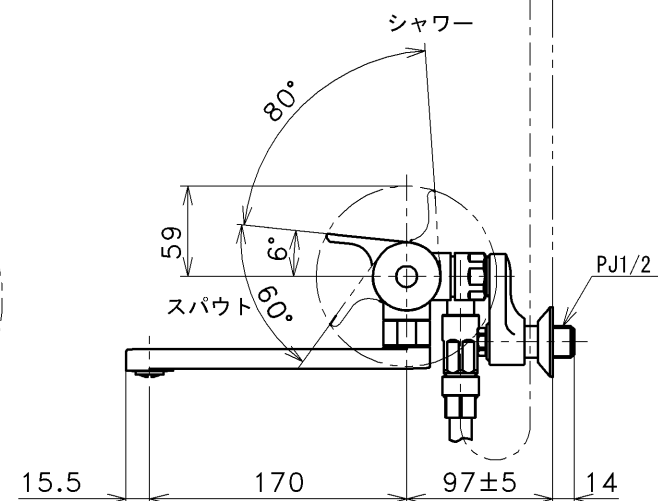
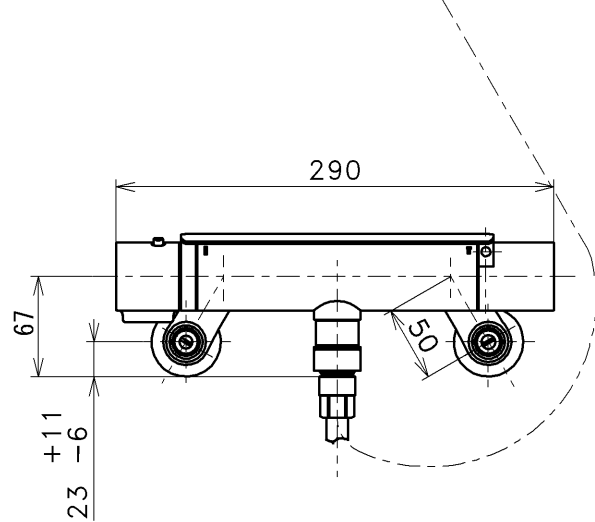
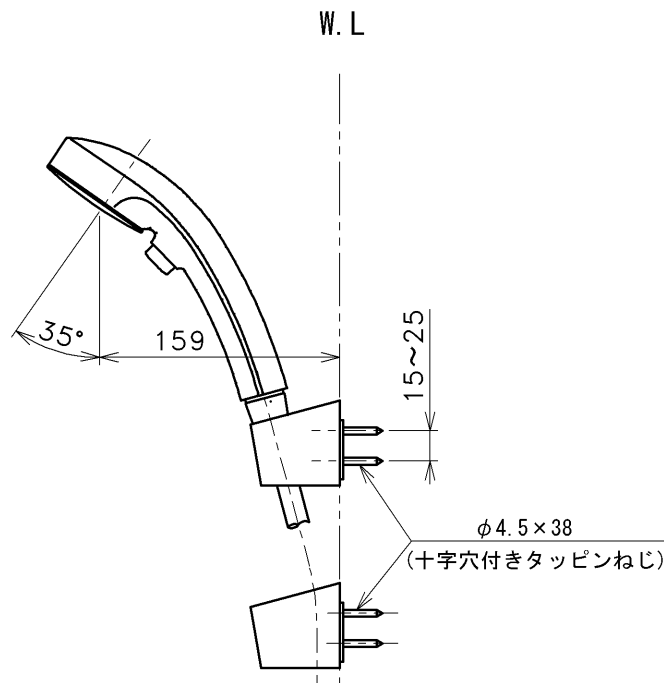
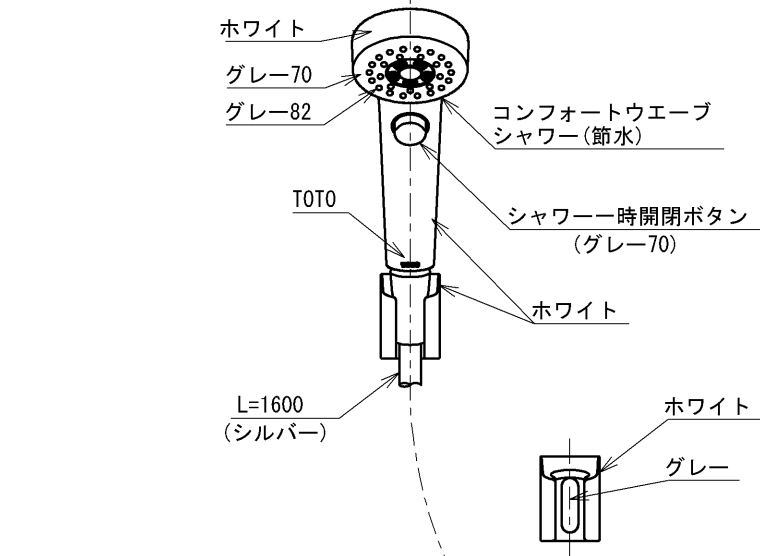


※注意ラベル詳細(1:1)



|        |        | 仕様  |
|--------|--------|---|
| 用途     |        | 一般住宅用   |
| 給水圧力   | 最低必要水圧 | 0.07MPa(流動時)  |
|        | 最高水圧   | 0.75MPa(静止時)<br>※快適にお使いいただくためには、0.2MPa程度の圧力をおすすめします。  |
| 使用可能水質 |        | 水道水または飲用可能な井戸水  |
| 使用環境温度 |        | 1~40℃<br>※凍結が予想される場所には設置できません。  |
| 最高給湯温度 |        | 85℃   |
| 特記事項   |        | (1)湯圧が水圧より高くなるように設定してください。<br>(2)給湯温度は、使用する温度より10℃以上高く設定してください。<br>(3)やけど防止のため、給湯器の給湯温度は60℃を超えない設定をしてください。<br>(4)快適な吐水温度を確保するために50℃~60℃設定をおすすめします。<br>(5)湯水を逆に配管しないでください。<br>(6)浴室内などでスチームをご使用の際は、器具内の圧力上昇でハンドルの動きが悪くなる場合があります。 |

節湯 B1

節湯 A1

節湯 AB

シャワーには60℃以上の熱湯を通さないでください。

| 水道法適合品 (JIS) |                |                  |                     | 長住協適合品             |                             |
|--------------|----------------|------------------|---------------------|--------------------|-----------------------------|
| <b>TOTO</b>  |                | 単位<br>mm         | 名称<br>壁付サーモスタット混合水栓 |                    |                             |
| 製図<br>近藤(孝)  | 検図<br>小楠<br>小楠 | 日付<br>2020-03-31 | 尺度<br>1:5           | コンフォートウエーブクリック、調圧弁 |                             |
| 備考<br>逆止弁付   |                |                  |                     | 品番<br>TBV03415J    | 図番<br>TBV03415J-SA00.002.00 |