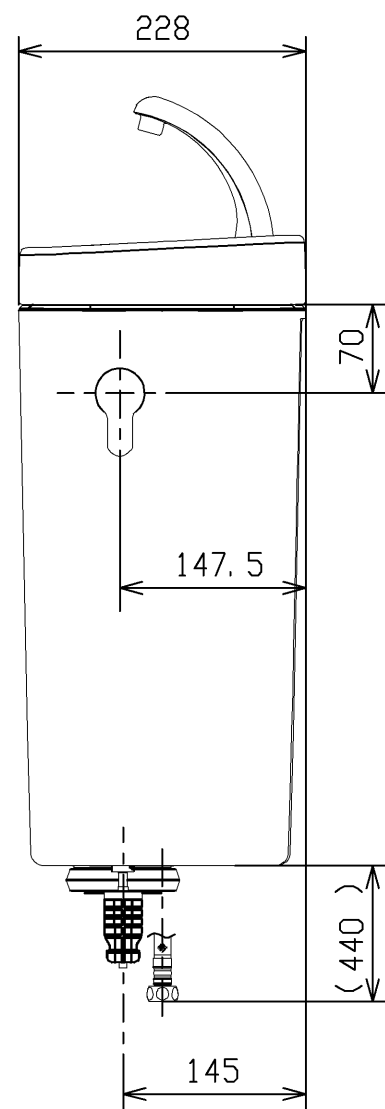
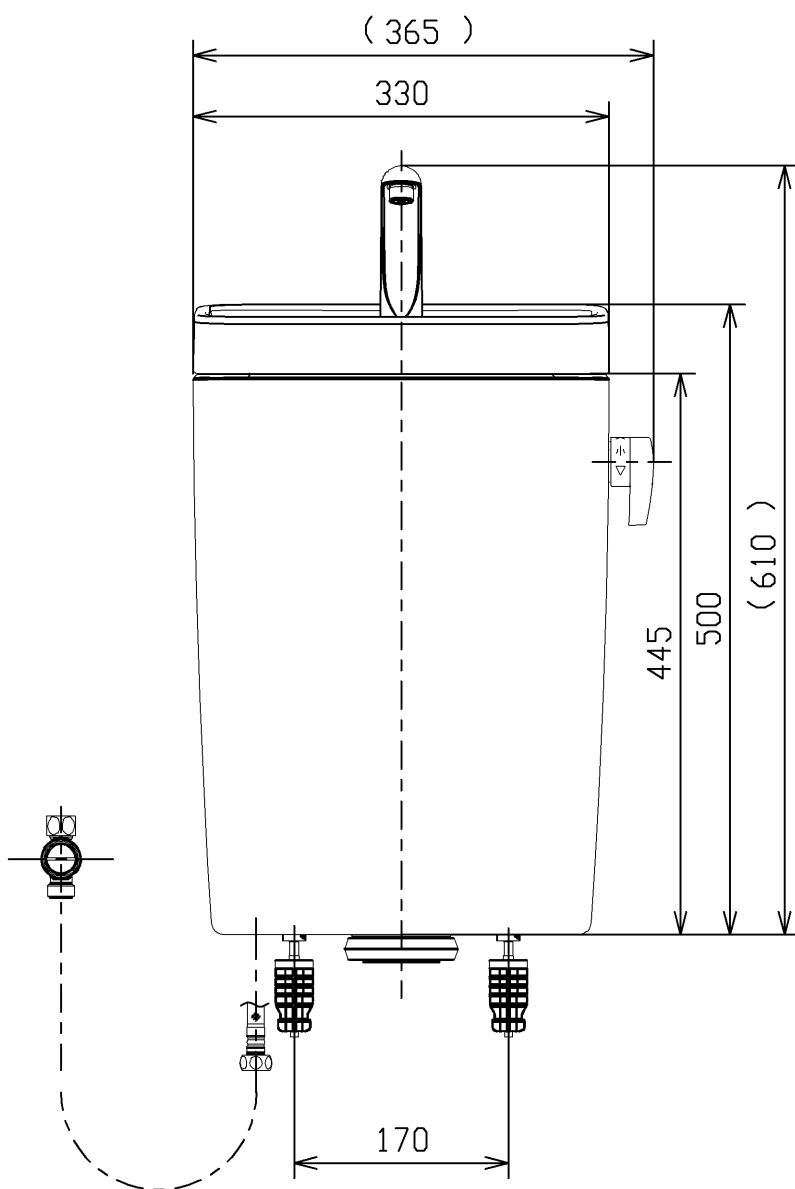
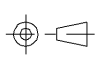


- <付属品>
レバーハンドル X1
手洗金具 X1
取付金具 X1
フィルターユニット X1



TOTO			単位	mm	名称 手洗付密結タンクピュアレストMR
			製図		
京田	迫田	酒井	18/07/24	1:6	品番
備考 防露式					SH215BAKS
					図番
A4			ページNo.	1 / 1	(改)