

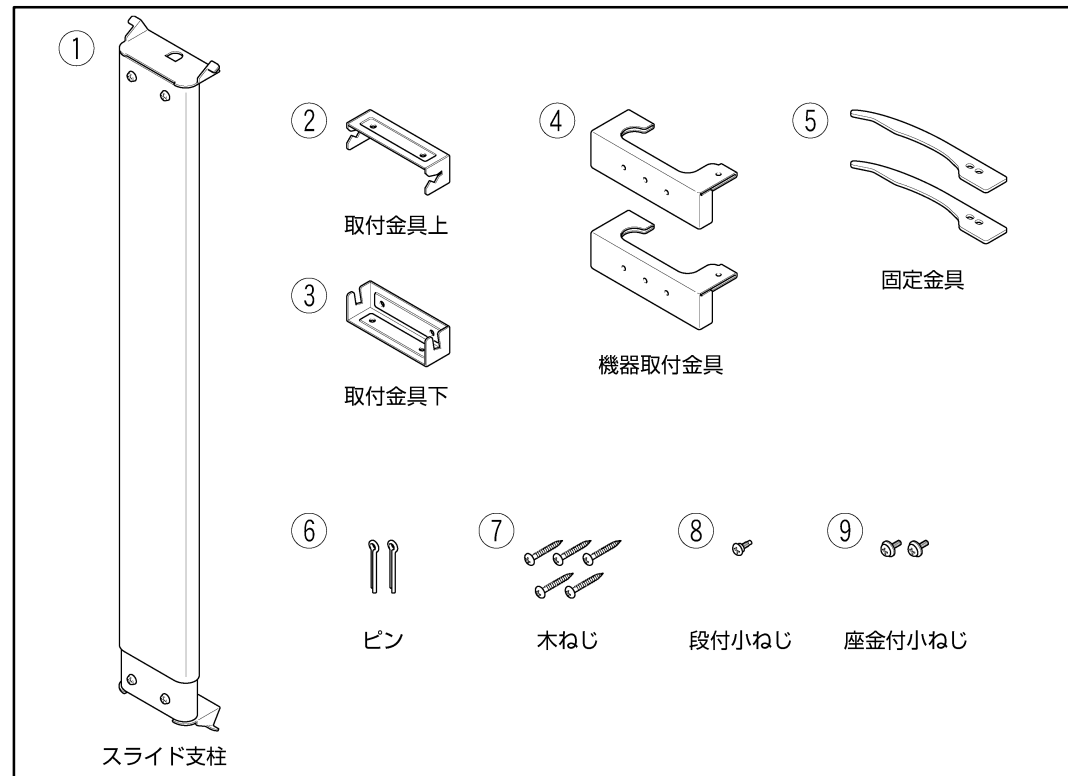
# 取付金具設置工事説明書

型 式
UO-400-1

## 工事される方へのお願い

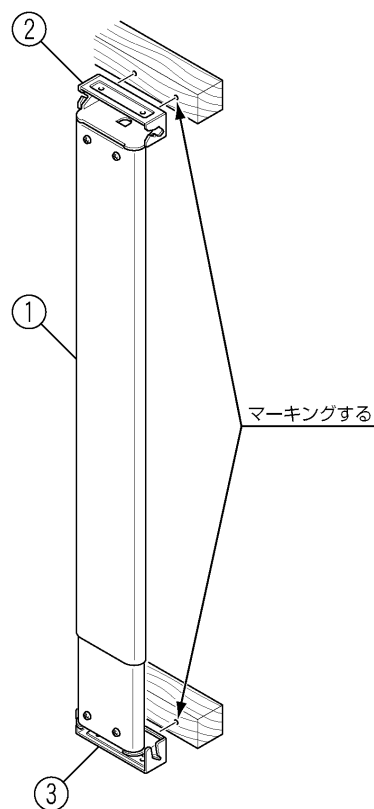
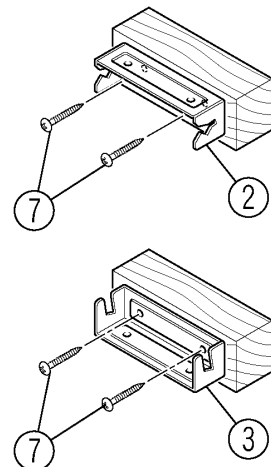
本品を指定する機器にご使用ください。  
 作業時はけが防止のため、手袋などをして行ってください。  
 機器を正しく安全に使用していただくために、この設置工事説明書をよくお読みになり、正しく取り付けてください。

## 梱包部品一覧

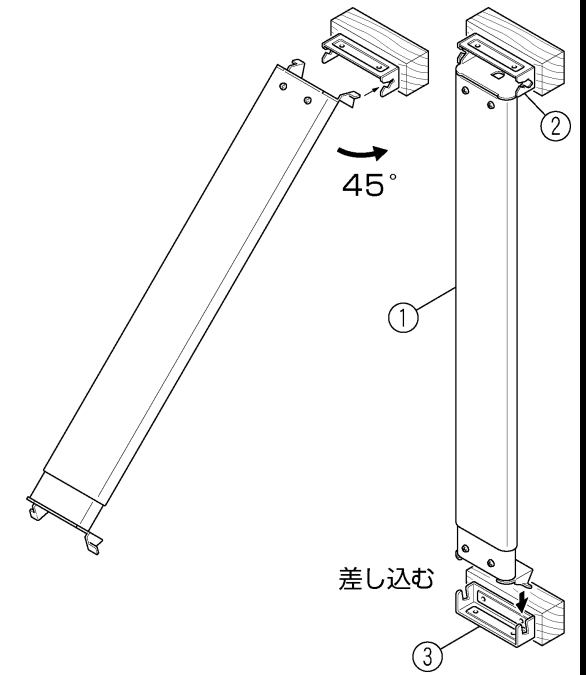


## 取付方法

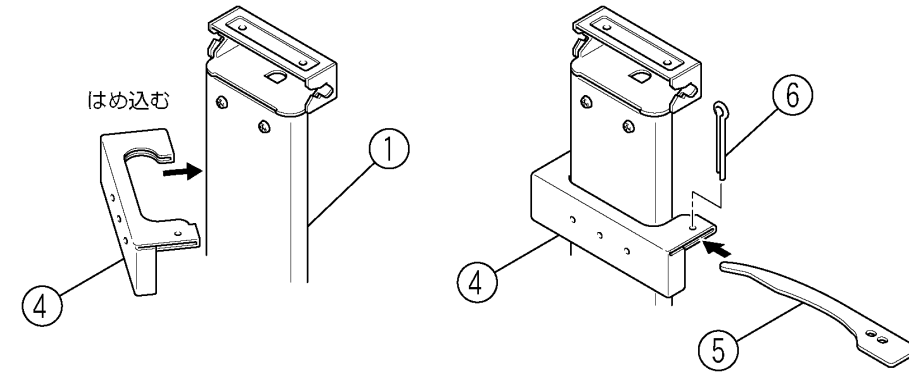
- (1) スライド支柱 (取付金具上・取付金具下 付) を壁面に当て、取付金具上・取付金具下の木ねじ取付穴位置 (各 2 箇所) を壁面にマーキングしてください。
- (2) スライド支柱 から取付金具上・取付金具下 を取りはずし、(1) でマーキングした位置に合わせて、取付金具上・取付金具下 を同梱の木ねじ で取り付けてください。  
 取付金具上・取付金具下の取付位置・取付方向を間違えないよう注意してください。(下図参照)



- (3) スライド支柱 を斜め 45° の角度で取付金具上の切欠き部に差し込み、スライド支柱 を倒して垂直にしてください。
- (4) スライド支柱 の下部を下方へスライドさせ、取付金具下の切欠き部にスライド支柱 の下部を差し込んでください。



- (5) 機器の取扱説明書 (工事説明書) に従って、機器の取付位置を決めてください。
- (6) 機器背面上に付いている取付金具の位置を確認し、機器の取付位置になるように機器取付金具 をスライド支柱 に固定金具 とピン で取り付けてください。



- (7) (6) で取り付けした機器取付金具 の下に機器取付ピッチが 350mm になるように機器取付金具 をスライド支柱 に固定金具 とピン で取り付けてください。
- (8) 上側の機器取付金具 に付属の段付小ねじ を取り付け、この段付小ねじ に機器を引掛けてください。
- (9) 機器背面下の取付金具を下側の機器取付金具 に付属の座金付小ねじ 2 本で固定してください。

