

取扱説明書

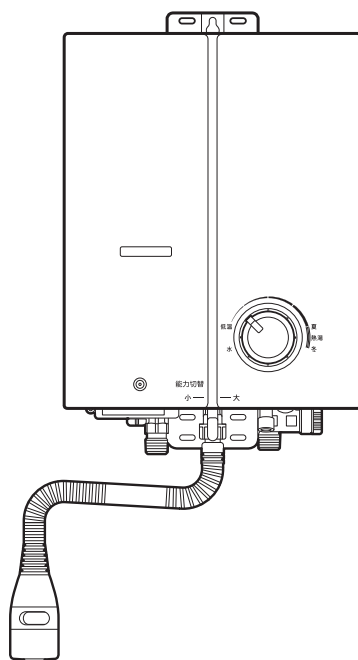
工事説明書付

<元止め式> ガス瞬間湯沸器

品名	RUS-V51YTB(SL)
	RUS-V51YTB(WH)
	RUS-V51YTBK(SL)
	RUS-V51YTBK(WH)

家庭用

保証書付



換気注意

使用中は換気扇を回すか窓を開けるなどして、必ず換気を行ってください。換気が不十分な状態で使い続けると不完全燃焼による一酸化炭素(CO)中毒が起こり、最悪の場合には死亡事故に至るおそれがあります。

ご愛用の皆様へ

- このたびはリンナイ製品をお買い上げいただき、まことにありがとうございます。
- ご使用前に、この取扱説明書を必ずお読みいただき正しくお使いください。
- この取扱説明書の裏表紙が保証書になっています。内容をよくご確認のうえ、大切に保管してください。
- 取扱説明書はいつでも使用できるよう大切に保管し、使用方法が分からないときにお読みください。
- この製品は国内専用です。

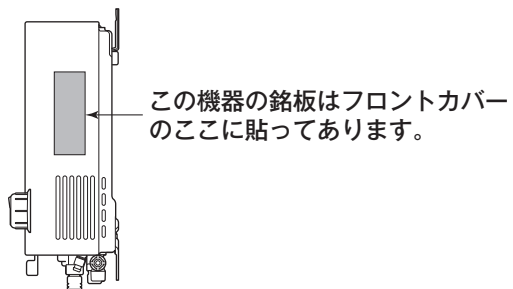
Rinnai

お使いになる前に

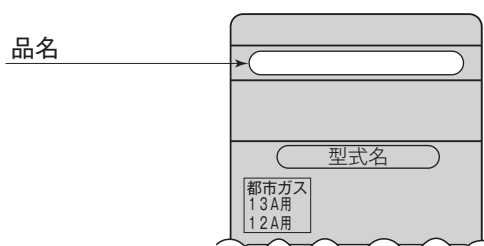
機器の品名を確認する

品名は機器の銘板に記載されています。

銘板の位置



品名の位置



品名を確認したら、下記の該当するものに○を付けてください。お問い合わせの際に必要です。

<input type="checkbox"/>	RUS-V51YTB(SL)
<input type="checkbox"/>	RUS-V51YTB(WH)
<input type="checkbox"/>	RUS-V51YTBK(SL)
<input type="checkbox"/>	RUS-V51YTBK(WH)

もくじ

安全なご利用のために

安全上のご注意（使用編）.....	3
安全上のご注意（設置編）.....	7
あんしん点検に関するお願い.....	9

各部のなまえとはたらき

機器およびその周囲.....	10
機能と特長.....	11
こんな安全装置がついています.....	11
換気扇連動スイッチ（別売部品）について.....	11

はじめに

初めて使うとき.....	12
--------------	----

お湯を使う

出湯・出湯停止.....	13
湯温調節.....	14
能力切替.....	14
水を使用したいときは.....	14
熱湯を使うとき.....	15
キッチンシャワーの使いかた.....	16
へんだな？と思ったら.....	17

知っておいてください

冬期の凍結による破損防止.....	18
日常の点検・お手入れのしかた.....	19
長期間使用しない場合.....	20
故障かな？と思ったら.....	21
主な仕様・能力表.....	23
アフターサービスについて.....	24

取り付け工事




工事説明書.....	26
------------	----

保証書 裏表紙

安全上のご注意 (必ずお守りください) (使用編)

■製品を正しくお使いいただくためや、お客様や他の人への危害、財産への損害を未然に防止するため、必ずお守りいただくことを次のように説明しています。








■以下に示す表示と意味をよく理解してから本文をお読みください。


 危険	この表示を無視して誤った取扱いをすると、人が死亡、重傷を負う危険、または火災の危険が差し迫って生じることが想定される内容を示しています。
 警告	この表示を無視して誤った取扱いをすると、人が死亡、重傷を負う可能性、または火災の可能性が想定される内容を示しています。
 注意	この表示を無視して誤った取扱いをすると、人が軽傷を負う可能性や物的損害の発生が想定される内容を示しています。

上記に述べる軽傷・物的損害とはそれぞれ次のようなものをいいます。

軽 傷：治療に入院や長期の通院を要さない、けが・やけど(高温・低温)・感電などをさします。
物的損害：家屋・家財および家畜・ペットにかかわる拡大損害をさします。

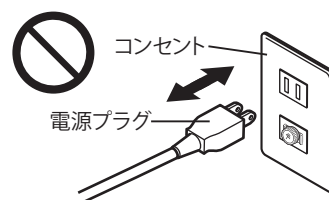
■絵表示には次のような意味があります。

	この絵表示は、気をつけていただきたい「注意喚起」内容です。
	この絵表示は、してはいけない「禁止」内容です。
	火気禁止
	触れないこと
	分解禁止
	この絵表示は、必ず実行していただきたい「強制」内容です。
	換気必要

 危険	この表示を無視して誤った取扱いをすると、人が死亡、重傷を負う危険、または火災の危険が差し迫って生じることが想定される内容を示しています。
---	--

ガス漏れに気づいたら (居室でガスのにおいを感じたら)

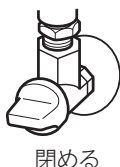
- 絶対に火をつけない
- 電気器具のスイッチの入/切をしない
- 電気器具の電源プラグの抜き差しをしない
- 周辺の電話を使用しない



ガス漏れに気づいたときは、ガス事業者の係員による処置が終るまで上記のことを行わないこと。
炎や火花で引火して爆発事故のおそれがあります。

■すぐに使用を中止する

①すべてのガス栓とメーターのガス栓を閉める。



閉める

②窓や戸を開けガスを外へ出す。



③外に出て、もよりのガス事業者(供給業者)に連絡する。



屋外で電話する

危険

この表示を無視して誤った取扱いをすると、人が死亡、重傷を負う危険、または火災の危険が差し迫って生じることが想定される内容を示しています。

換気注意

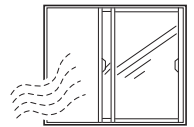
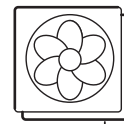


■換気に注意する

- 使用中は換気扇を回すか窓を開けるなどして、必ず換気を行ってください。換気が不十分な状態で使い続けると不完全燃焼による一酸化炭素中毒が起こり、最悪の場合には死亡事故に至るおそれがあります。
- 特に冷暖房中は換気に注意してください。開放型の石油ストーブなどを部屋を閉めきったまま使用していると、部屋の酸素が減少して不完全燃焼の原因となります。また、このようなときに湯沸器を使用すると不完全燃焼防止装置が働いて消火することがあります。不完全燃焼防止装置が繰り返し作動することによって、機器を使用することができなくなります。
- 換気をしていても、炎が黄色くなったり、異常臭を感じた場合やたびたび火が消える場合は、直ちに使用を中止し、ガス栓を閉め、当社お客様センターにご連絡ください。
- 屋内設置の自然排気式の給湯器やふろがまを同時に使用している場合は、換気扇を回さずに窓を開けて換気してください。一酸化炭素中毒の原因となります。
- ガスを完全に燃焼させるには、新鮮な空気（酸素）が必要です。余裕を持った換気（給気・排気）ができる設備（換気口・換気扇など）が必要です。また、給気口・換気口はふさがないでください。不完全燃焼の原因になります。
- 機器に風が直接当たる状態で使用しないでください。炎があふれて火災の原因になったり、不完全燃焼の原因となります。窓を開けて換気する場合の窓の開け方や、エアコンなどの風向きにご注意ください。



換気必要



次ページもお読みください

安全上のご注意 (使用編) (つづき)



警告

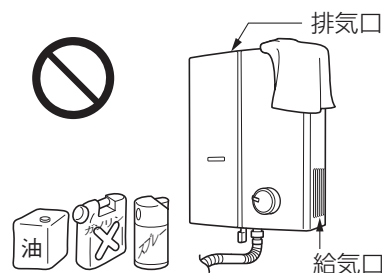
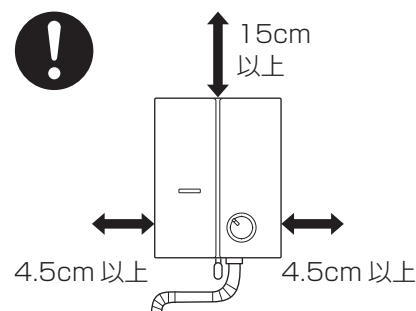
この表示を無視して誤った取扱いをすると、人が死亡、重傷を負う可能性、または火災の可能性が想定される内容を示しています。

火災予防のため



■ 機器の周囲に注意

- 機器の上や周囲には燃えやすいものを置かないでください。
- 機器と周囲のものとは、常に右図の離隔距離を確保してください。
※右図は防火上の離隔距離です。
メンテナンス上、機器前方は 60cm 以上、側方は 20cm 以上を確保してください。
- 排気口や給気口をタオルなどでふさがないでください。
※不完全燃焼や火災の原因となり危険です。
- ガソリン・ベンジン・各種スプレーなど引火のおそれのあるものを近くで使用しないでください。引火して爆発や火災を起こすおそれがあります。
- 機器にエアコンなどの風が当たった状態で使用しないでください。
風によって爆発点火したり、機器本体給気口から炎や熱気があふれて、機器背面の壁・網戸・周囲の可燃物などを焦がすおそれがあります。特に窓際に設置されている場合は、機器に直接風を当てないよう、窓の開け方に注意してください。
※安全装置が作動して使用中に消火する場合があります。
- 天井面に薄いベニヤを貼らないでください。火災のおそれがあります。
- 火を着けたまま就寝や外出は絶対にしないでください。
- 機器の近くでは、スプレー（ヘアースプレー・ツヤ出しスプレー・窓の結露防止剤など）を使用しないでください。スプレーに使用されている可燃性ガスに引火して、爆発や火災を起こすおそれがあります。



ご使用について



■ 外付け装置による遠隔操作は行わない

スマートフォンや IT 機器を使って機器を操作する外付け装置*は、安全性を確認できないので使用しないでください。

*操作ボタン付近に取り付け、インターネット通信などを介してスイッチを「入」「切」できる装置。

■ 異常時は使用を中止しガス栓を閉める

1. 点火しない場合や炎が黄色くなった場合、異常な臭気・異常音・異常な温度を感じた場合、使用中で消火してしまった場合はただちに使用を中止してガス栓を閉めてください。
2. 異常を感じたときは、「故障かな?と思ったら」(21 ページ)に従ってください。
3. 上記の処置をしても直らない場合は使用を中止して、お買い上げの販売店または当社お客様センターにご連絡ください。



■ 地震・火災などの緊急の場合は、ただちに使用を中止してガス栓を閉める

- 断水時やガスの供給が止まったときは使用できません。必ず操作ボタンを押して消火の状態にしておいてください。
- 停電時は換気扇が作動しませんので換気に十分ご注意ください。
- 断水後は操作ボタンを「水」の位置にし、通水を確認してから、12 ページの「初めて使うとき」に従って操作してください。

⚠ 注意

この表示を無視して誤った取扱いをすると、人が軽傷を負う可能性や物的損害の発生が想定される内容を示しています。

やけど防止のため



■使用中や使用直後は排気口やその周辺に絶対手を触れない

排気口やその周辺は高温になっています。絶対に手でふれないでください。

廃棄時の注意



■機器を取り換えた場合、旧機器は専門の業者に処理を依頼する

お客様ご自身で処理をする場合、乾電池を使用している機器は、必ず乾電池を取りはずしてから正規の処理を行ってください。

ご使用上の注意



■給湯以外の用途には使用しない

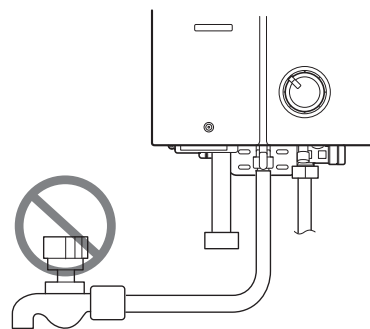
思わぬ事故や故障の原因になります。

■給湯配管しない

給湯配管(先止め工事・ホースなどで延長)は絶対にしないでください。この機器は元止め式ですので、出湯管の先には決して給湯栓を付けないでください。やけどや機器の損傷の原因になります。

■風に注意

風通しのよい場所で機器を使用するときは、機器に直接風が当たらないように窓の開けかたを工夫してください。機器に風が当たると不完全燃焼を起こし、安全装置が作動することがあります。

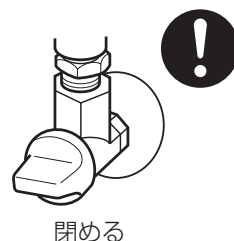


■使用時の注意

- お子様がいたずらしないように注意してください。思わぬ事故や故障の原因になります。
- 機器内に長時間たまった水は、飲用または調理用に用いないで雑用水としてご使用ください。
- 事故防止のため、市販の補助具は使わないでください。
- 部品はこの機器の純正部品以外は使わないでください。(乾電池は除く)

■点火・消火の確認

- 使用時の点火・使用後の消火のほか、使用中にはときどき正常に燃焼していることを確かめてください。
- 使用後は必ず操作ボタンを押して消火したことを確かめてください。お出かけやおやすみの際には、ガス栓も必ず閉めてください。



次ページもお読みください

安全上のご注意 (設置編)

⚠ 危険

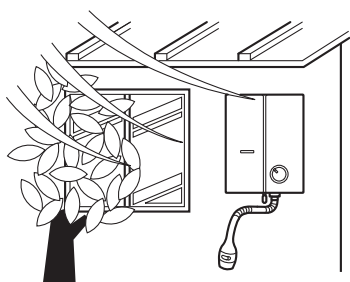
この表示を無視して誤った取扱いをすると、人が死亡、重傷を負う危険、または火災の危険が差し迫って生じることが想定される内容を示しています。

屋外設置禁止



■ この機器は屋内用です

屋外に設置して使用しないでください。機器に雨水が侵入したり、風で炎があふれて火災の原因となります。

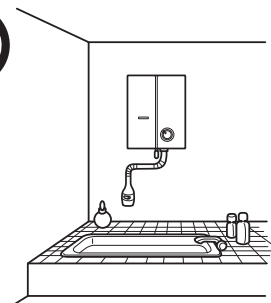


浴室設置禁止



■ 浴室には絶対に設置しないでください

浴室は換気が悪く、さらに湿気のため不完全燃焼により一酸化炭素中毒が起きやすくなります。また、機器の故障の原因となりますので、絶対に設置しないでください。



機器の改造・分解禁止



絶対に改造・分解は行わないでください。改造・分解は一酸化炭素中毒などによる死亡事故のおそれがあります。また、火災の原因になります。

⚠ 警告

この表示を無視して誤った取扱いをすると、人が死亡、重傷を負う可能性、または火災の可能性が想定される内容を示しています。

工事は資格必要



■ この機器の設置・移動および付帯工事には専門の資格・技術が必要です。

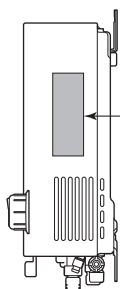
工事は必ずお買い上げの販売店または施工店に依頼してください。

使用ガスの確認



■ 使用する機器が使用するガスの種類に適合していることを確認する

● 表示以外のガスを使用すると不完全燃焼による一酸化炭素中毒になったり、異常点火でやけどをしたり、機器が故障する場合がありますので使用しないでください。



この機器の铭板はフロントカバーのここに貼ってあります。



※下部は铭板の一例です。

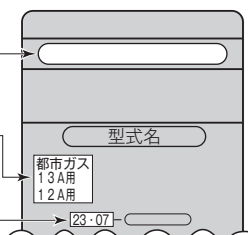
品名

ガスの種類

(右は都市ガス
13A・12A用の例)

製造年月

(右は2023年
7月生産の例)



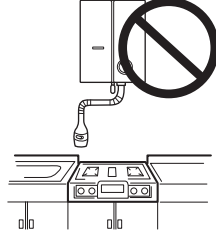
- 転居時や贈答品の場合は特に注意してください。
- 分からない場合やご不明な点があれば、もよりのガス事業者にお問い合わせください。

⚠ 注意

この表示を無視して誤った取扱いをすると、人が軽傷を負う可能性や物的損害の発生が想定される内容を示しています。

コンロ上方使用禁止

- 燃烧排ガスの上昇する位置(コンロ・レンジ上方)では使用しないでください。不完全燃焼しやすくなります。また、機器の故障の原因となります。



- 防熱カバー（別売部品：RU-08BC）が取り付けられている場合は、防熱カバーの取扱説明書もよくお読みください。

地下水使用禁止

- 水源に温泉水や井戸水・地下水を使用せず、上水道を使用してください。水質によっては機器の破損および水漏れの原因になります。

※温泉水や井戸水・地下水を使用して生じた故障についての修理は、保証期間内でも有料となります。

お願い**■ 機器の設置状態の確認**

- 機器の設置について、次の項目をチェックしてください。

- ① 機器は傾いて設置されていませんか？
- ② 機器はエアコンなどの風が当たる場所を避けて設置してありますか？
- ③ 棚の下など落下物の機器はありませんか？
- ④ メンテナンスができない場所に設置されていませんか？メンテナンスをお断りすることがあります。

なお、高所作業に必要な足場や作業にかかる費用は、保証期間中であってもお客様のご負担となります。以上の項目を満足していない場合には、お買い上げの販売店または施工店に連絡し、設置場所を変更してください。

- 温泉水や地下水や井戸水は、水質によっては機器の配管内部に異物が付着し、故障することがあります。その場合は、保証期間内でも修理は有料となります。
- この機器は一般家庭用です。業務用として多頻度・長時間のご使用は、機器の寿命を著しく縮めることとなりますのでご承知おきください。この場合の修理は保証期間内でも有料となります。
- この機器は海拔 1,000m まで使用できます。1,000m を超える地域で使用すると、点火不良などの不具合が発生することがあります。

あんしん点検に関するお願い

■ あんしん点検（有料）について

- 機器を長期間使用すると、経年劣化により安全上支障が生じるおそれがあります。ご使用上支障がない場合でもご使用の年数が機器のフロントカバーに表示してある「設計上の標準使用期間」になりましたら、「あんしん点検」（有料）をおすすめしています。点検を受けない場合は機器の取り替えをおすすめしています。
- 「あんしん点検」は、お客様の任意で受けていただく有料の点検になります。
- 「あんしん点検」は、（一社）日本ガス石油機器工業会が法定点検に準じて定めた点検基準で実施します。
- 「あんしん点検」は、点検の基準に機器が適合しているかどうかを確認するものであって、その後の安全を担保するものではありません。

■ 所有者登録について

- この機器を安心してお使いいただくために、機器およびその所有者の情報登録をお願いしております。同封の所有者票に記載してある以下の①～③のいずれかの方法でご登録をお願いします。
①スマートフォンで登録 ②パソコンで登録 ③所有者票の郵送で登録
- 登録内容に変更が生じた場合には、速やかに登録内容の変更をお願いします。
- 引越しなどで登録内容に変更が生じた場合や紛失などにより所有者票が手元がない場合は、リンナイ(株) 保守点検コールセンターまでご連絡ください。
- 所有者登録いただいた情報は、消費生活用製品安全法・個人情報保護法および当社規定により適切な安全対策のもとに管理し、リコール等製品安全に関する重要なお知らせや、点検の通知・適切な保守・点検の実施以外には使用いたしません。

■ 設計上の標準使用期間について

- この機器の設計上の標準使用期間は 10 年です。
- 設計上の標準使用期間は、JIS S 2071「家庭用ガス温水機器・石油温水機器の標準使用条件及び標準加速モード並びにその試験条件」の「6 標準加速モード」に従って設定しています。（標準使用条件などの詳細は、当社ホームページに記載しています。）
- 設計上の標準使用期間は、保証書にある保証期間とは異なるものですのでご注意ください。
- この機器を上記の標準的な使用条件を超える使用頻度や異なる使用環境（高温・多湿・海岸近辺（塩害地域）・高地（海拔 1,000m を超える地域）・温泉水・井戸水・地下水使用など）などで使用すると、設計上の標準使用期間より早く経年劣化が起きる可能性がありますので、機器に表示している設計上の標準使用期間が経過する前にあんしん点検を受けることをおすすめします。
- この機器は一般家庭用です。業務用（ホテル・料理店・美容院などで使用）など、多頻度・長時間のご使用は設計上の標準使用期間より早く経年劣化が起きる可能性がありますので、このようなご使用はおやめください。

■ あんしん点検の期間・あんしん点検の通知について

- この機器は、設計上の標準使用期間（10 年）の終了時期の前後 1 年間を点検相当期間（点検をおすすめする期間）として設定しています。
- 所有者登録をしていただいた方に、点検相当期間（点検をおすすめする期間）の始まる時期にあんしん点検の通知をいたします。

■ あんしん点検のお申し込み・お問い合わせ先

- この機器のあんしん点検のお申し込み・お問い合わせは、下記の連絡先へお願いします。
リンナイ(株) 保守点検コールセンター フリーダイヤル：0120-493110
受付時間／平日 9：00～18：00 ※土日・祝日など当社指定休日を除く。
- 点検料金について
点検費用はお客様にご負担いただくこととなります。点検料金については上記フリーダイヤルにご確認ください。
ホームページでは点検料金に関するご案内をしております。また、点検の結果、整備・修理が必要となった場合は、別途、整備・修理費用が発生します。
点検料金に関するご案内 <https://www.rinnai.co.jp/safety/system/>
- あんしん点検は当社社員または当社が認定した委託業者が行います。



■ 点検お知らせ機能（使用期間お知らせ表示）について

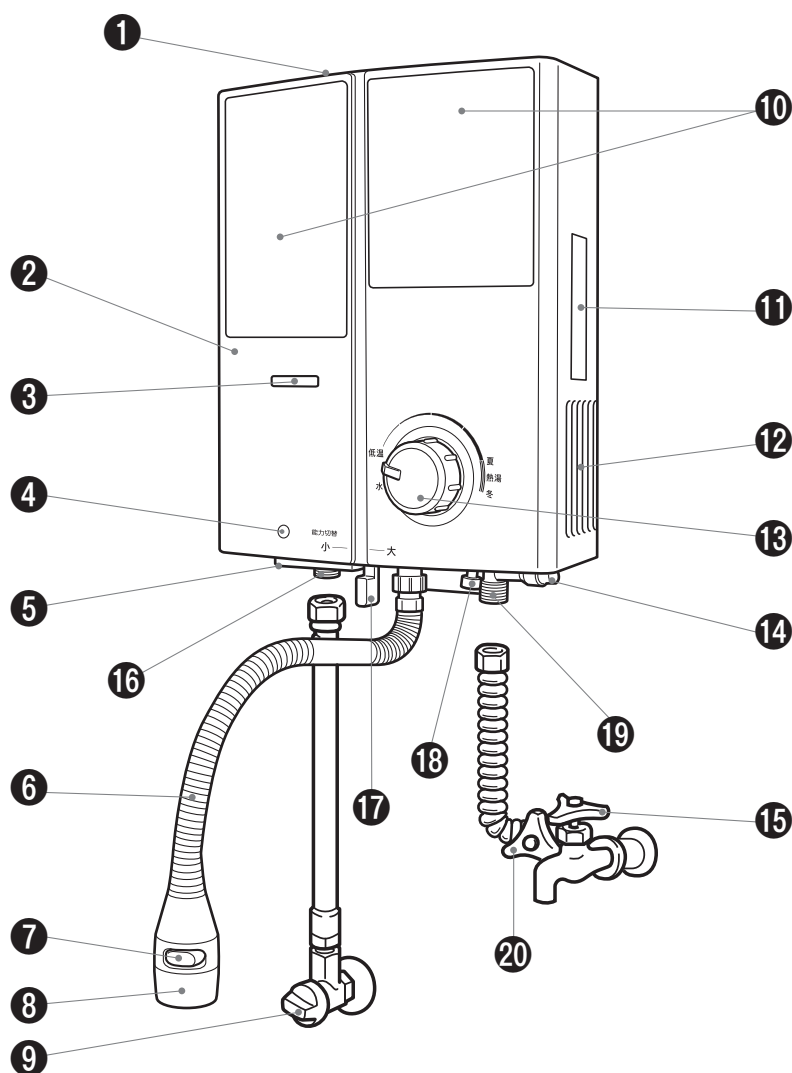
- 使用期間が 10 年相当になると、お知らせランプが緑色で点滅します。
「使用期間お知らせ表示」は故障表示ではないため、そのまま使用することもできますが、経年劣化に起因する製品事故を防止するため、あんしん点検（有料）をおすすめしています。
点検を受けない場合は機器の取り替えをおすすめしています。
表示された場合のリセット方法は、当社ホームページに掲載しています。
<https://www.rinnai.co.jp/safety/system/checksign/>



■ 日常の点検・お手入れについて

- この機器を安全にお使いいただくために、日常の点検・お手入れを行ってください。
- 日常の点検・お手入れのしかたについては、19 ページの「日常の点検・お手入れのしかた」を参照してください。
- 点火不良・異音・異臭・水漏れ・使用中に火が消えるなどの症状がみられましたら、直ちに使用を中止し、リンナイ(株) お客様センターまでご連絡ください。
リンナイ(株) お客様センター フリーダイヤル：0120-054321

機器およびその周囲



- ① 排気口**
ここから燃焼排ガスが出ます。
- ② フロントカバー**
- ③ 点火確認窓**
バーナの点火・消火を確認するための窓です。(13 ページ)
- ④ お知らせランプ**
乾電池の消耗等をお知らせするランプです。
- ⑤ 電池ケース**
下部左側にあります。(12・19 ページ)
- ⑥ 出湯管(出湯管カバー付)**
- ⑦ 切り替えボタン**
ストレート出湯とシャワー出湯に切り替えができます。
- ⑧ キッチンシャワー**
- ⑨ ガス栓**
- ⑩ 使用上の注意(フロントカバーに印刷)**
- ⑪ 銘板(ラベル)**

- ⑫ 給気口**
燃焼用空気の取り入れ口です。
- ⑬ 操作ボタン/湯温調節つまみ**
水量を変え湯温の調節を行います。また、出湯・停止も行えます。(13・14 ページ)
- ⑭ 水フィルター**
下部右側にあります。
- ⑮ 給水栓(蛇口)**
- ⑯ ガス接続口**
- ⑰ 能力切替レバー**
ガス量の調節を行います。
- ⑱ 水抜き栓**
凍結予防のためなど、機器内の水を抜くときにはずします。
- ⑲ 給水接続口**
- ⑳ 給水元栓**

機能と特長

■ 熱湯が得られる高温タイプ

不意のお客様にお茶を出すときなど、急に熱湯が必要なおときに威力を発揮します。その他、麺類をゆでるときや蒸しタオルがほしいときなど、いろいろな状況で便利に活用してください。

■ 幅広い湯温調節

能力切替レバーと湯温調節つまみ(操作ボタン)で、幅広く細やかな湯温調節が可能です。

■ お知らせランプ付

乾電池の消耗や安全装置が作動したことをお知らせするお知らせランプ付です。

■ 消し忘れ防止装置付

約 10 分後に自動的に消火する消し忘れ防止装置がついています。

■ ワンプッシュ操作

出湯、出湯停止は使い易いワンプッシュ式です。

■ キッチンシャワー付

食器類の洗いやすいコンパクトなキッチンシャワー付です。

■ 脱着タイプの水フィルター

水の配管をはずさずに簡単にお掃除ができる脱着タイプです。

こんな安全装置がついています

消し忘れ防止装置

- 万が一、出湯停止の操作を忘れて、お湯を出しっぱなしにしたときは、約 10 分後に自動的に消火および止水してブザーが鳴ります。また、「水」の位置で水を出しっぱなしにしたときは、約 30 分後に自動的に水が止まります。

⚠ 注意

- 再度お湯を使うときは、お部屋の空気が汚れている場合がありますので、10 分くらい空気を入れ替えてからご使用ください。

立消え安全装置

- 万が一、バーナの炎が風などで消えたときには、機器が自動的に消火および止水してブザーが鳴ります。

⚠ 警告

- 再度お湯を使うときは、機器内にガスがたまっていますので、10 分くらい待ってからご使用ください。

不完全燃焼防止装置

- この装置は、熱交換器が詰まった場合や、換気が十分ではなく室内の酸素濃度が低下した場合、機器に風(窓からの吹き込みやエアコンの風など)が当たった場合に、自動的に消火および止水して、機器を安全に停止させる装置で、ブザーが鳴ってお知らせランプが赤色で点灯します。この装置の作動に気付いたら、直ちに使用を中止して、22 ページの「故障・異常の見分け方と処置方法」に従って処置してください。

⚠ 警告

- 再度お湯を使うときは、空気を入れ替えてからご使用ください。一酸化炭素中毒のおそれがあります。
- たびたび作動する場合は、ガス栓を閉め、当社お客様センターにご連絡ください。

再点火禁止装置(インターロック)

- 不完全燃焼防止装置が 3 回連続作動すると、機器を使用できないようにする安全装置で、お知らせランプが赤色で常時点滅します。再点火禁止装置(インターロック)の解除にはサービスマンの訪問による「点検整備」(有料)が必要になります。

⚠ 警告

- ガス栓を閉め、当社お客様センターにご連絡ください。

換気扇連動スイッチ(別売部品)について

- 機器を使っているとき確実に換気をするために、別売の換気扇連動スイッチの接続をお勧めします。
- 換気扇連動スイッチを接続すると、機器の点火・消火に連動して換気扇が自動的に作動・停止します。
※ 設置は設置事業者に依頼してください。(接続方法は 29 ページ参照)
換気扇連動スイッチは別売品ですので、当社お客様センターにご連絡ください。

初めて使うとき

機器が使えるように準備します。

1

乾電池を取り付けます。(アルカリ乾電池を使用)

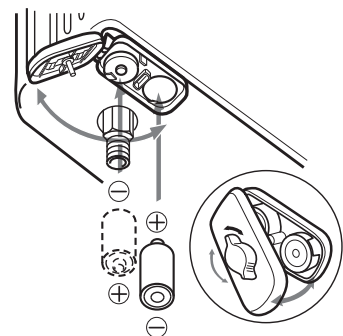
電池ケースは機器の下部左側にあります。フタを開け単 1 形アルカリ乾電池を図のように正しくはめ込み、しっかりフタをしてください。

(単 1 形アルカリ乾電池・1.5V 2 個)

※ 乾電池の寿命は、アルカリ乾電池の場合、通常の使い方では約 1 年が目安となります。アルカリ乾電池以外の乾電池を使用すると寿命が半分以下となりますので、長寿命のアルカリ乾電池を使用してください。

電池ケースのフタを開け閉めするときは、つまみ (オレンジ色) を 90° 矢印の方向へ回転させてください。

乾電池の向き (+-) を逆にして入れますと、機器が正常に作動しません。



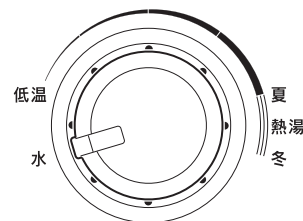
電池ケースは機器の下部左側にあります。

機能と特長

2

給水元栓を全開にします。

操作ボタン (湯温調節つまみ) を「水」の位置にします。操作ボタンを押して水が出ることを確認し、再度ボタンを押して止水してください。操作ボタンを湯温調節の位置 (「水」以外の位置) に戻してください。



3

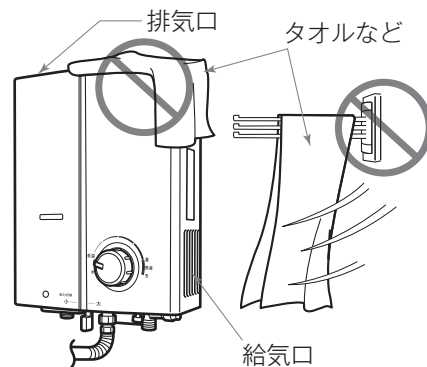
ガス栓を全開にします。

この機器に接続されたガス栓であることを確認して、全開にします。

お部屋のガス栓を開く際には、誤って他の機器のガス栓を開けないでください。

警告

- 火災の原因となり危険ですので、絶対に排気口や給気口をタオルなどでふさがないでください。風の影響などで給気口から炎や熱気があふれるおそれがありますので、機器側方にはタオル掛けなどは設置しないでください。やむを得ずタオル掛けを設置する場合は、タオルなどが風になびいても防火上の離隔距離 (側方: 4.5cm 以上) を確保できるように十分離れた位置に設置してください。



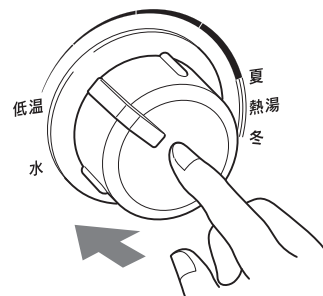
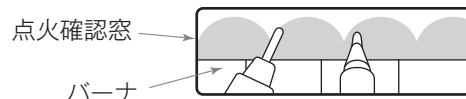
こんな安全装置がついています / 換気扇連動スイッチ (別売部品) について / 初めて使うとき

出湯・出湯停止

出湯

点火 湯温調節つまみ（操作ボタン）を回して適当な湯温の位置に設定し、操作ボタンを押します。（操作音が鳴ります）

- バーナに点火し出湯します。
点火確認窓でバーナに点火したことを確認してください。
- 点火音が気になる場合は、能力切替レバーを能力「小」の位置で点火してからガス量を調節してください。



出湯停止

消火 使用後は操作ボタンを軽く押します。

警告

- 出湯および停止は給水元栓の開閉で行わないでください。また、フロントカバーや操作ボタンをはずした状態で使用しないでください。機器の故障や火災・けがなどの原因となります。
- お湯を止めた後すぐお使いになるときは、最初少し熱いお湯が出ることがありますので、やけど防止のため、湯温を十分に確認してからお使いください。
- 熱いお湯をお使いになった後は、次の使用時のやけどを防ぐため、必ず湯温調節つまみを「低」側の位置に戻してから水を止めてください。
- 使用中および使用直後は、排気部とその周辺・フロントカバー・点火確認窓が高温になっておりますので、操作ボタンや能力切替レバー以外には手を触れないでください。



注意

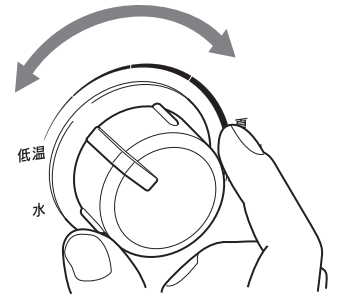
- 給水元栓を絞って少ない湯量で使用すると、着火しなかったり、着火してもすぐに消えてしまうことがあります。給水元栓は必ず全開にしてご使用ください。また、給水配管に給水栓（蛇口）が付いている場合や配管を分岐して他の機器に接続している場合など、湯沸器使用中に給水栓から水を出したり他の機器を使用したときも湯沸器の水量が減って同じ現象になります。湯沸器使用中は給水栓や他の機器を使用しないでください。
- 操作ボタンを押しても点火しないときは、再度ボタンを押して「消火」の状態にして、しばらく（10秒くらい）待ってから再度点火操作をしてください。時間を置かずに再点火操作をすると、異常点火するおそれがあります。

湯温調節

好みの温度に湯温調節つまみ（操作ボタン）をセットします。

- 湯温調節つまみを「左（低）へ回す」と湯量が多くなり「ぬるい」お湯が出ます。「右（夏・冬）へ回す」と湯量が少なくなり「熱い」お湯が出ます。ただし、お湯を出したまま湯温調節つまみを「水」の位置にすることはできません。

湯温調節

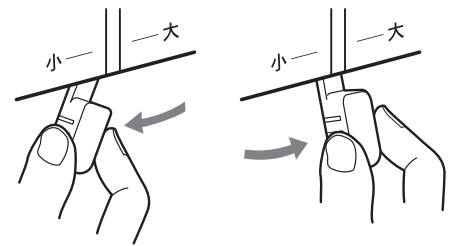


能力切替

- 夏期など水温が高く、湯温調節つまみを「低」側にしてもまだお湯が熱すぎるときは、能力切替レバーを動かして能力「小」にしてください。ガス量が少なくなり、お湯はぬるくなります。
- 冬期など水温が低く、湯温調節つまみを「冬」側にしてもまだ十分お湯が熱くならないときは、能力切替レバーを動かして能力「大」にしてください。ガス量が多くなり、お湯は熱くなります。
- 能力切替レバーは必ず「大」「小」いずれかの位置で使用し、お湯の温度の微調整は湯温調節つまみで行ってください。

能力[小]

能力[大]

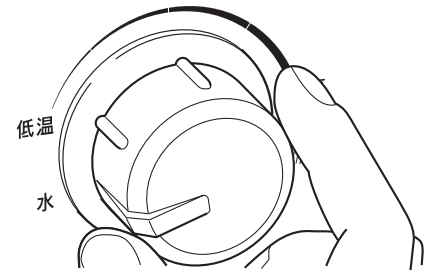


出湯・出湯停止

水を使用したいときは

湯温調節つまみを「水」の位置（左側いっぱい）に回し、ボタンを押します。（操作音が鳴ります）

- ガスには点火せず水が出ます。このとき、湯温調節つまみを「水」以外の位置（「低」～「冬」）にすることはできません。
- 止めるときは、再度湯温調節つまみ（操作ボタン）を押します。

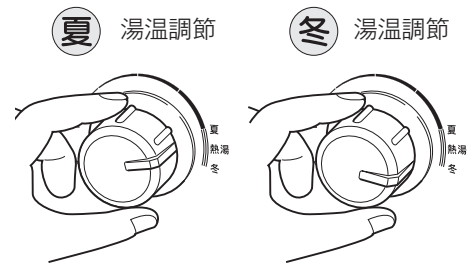


湯温調節／能力切替／水を使用したいときは

熱湯を使うとき

湯温調節つまみ（操作ボタン）を「夏」または「冬」の位置にします。

- 熱湯が必要なときには、季節に応じ水温の高い夏期には「夏」表示に合わせ、水温の低い冬期には「冬」表示に合わせてご使用ください。「冬」表示でご使用の際、蒸気が多く出る場合は「夏」表示まで戻してご使用ください。「夏」の表示位置で「コツ」と手ごたえがあります。

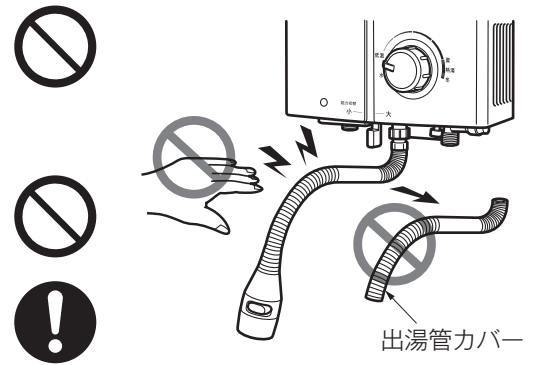


能力切替レバーは能力「大」にします。

- 「夏」「冬」の表示の位置では次の通りの熱湯が得られます。
「夏」：水温+約 60℃ 「冬」：水温+約 80℃

警告

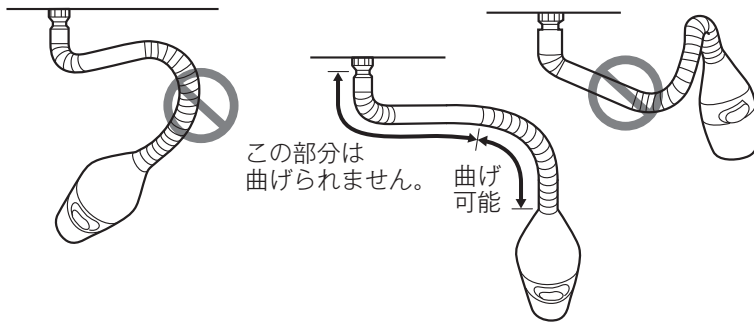
- 熱湯使用中あるいは使用直後出湯管が高温となり手を触れますと、やけどをしますので出湯管カバーをはずさないでください。また、熱湯をご使用のときは、出湯管が振れることがありますので、手を近づけているときには特に熱湯がかからないようにご注意ください。
- 使用中、お湯を使っている人以外は湯温調節つまみや能力切替レバーを操作しないでください。やけどや思わぬ事故の原因となります。
- 熱いお湯をお使いになった後は、次の使用時のやけどを防ぐため、湯温調節つまみを「低」側の位置に戻してから、水を止めてください。やけどの予防のためですから必ず実行してください。



注意

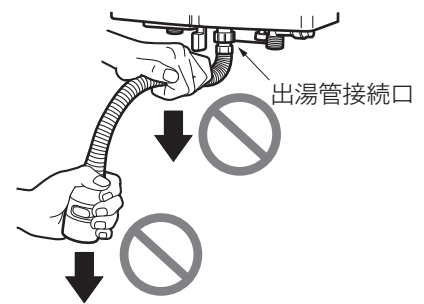
ねじ曲げ厳禁

- 無理に出湯管を曲げたり、ねじれを加えないでください。出湯管の折れや水もれの原因になります。





引っ張り厳禁

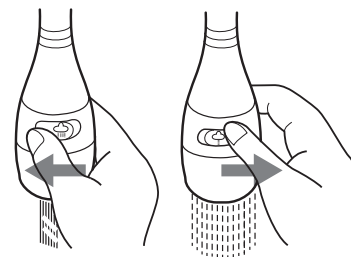
- 引っ張ったり無理な力を加えないでください。出湯管接続口の破損による水漏れなどの原因になります。



キッチンシャワーの使いかた

- お皿などを洗うときはシャワー出湯でお使いになるとお湯の飛び跳ねがなくて便利です。
切り替えボタンの () 印を押すとストレート出湯、() 印を押すとシャワー出湯になります。
- 熱湯使用時は、必ずストレート出湯でお使いください。高温にするとシャワー出湯にならないことがあります。
- 停止操作後、キッチンシャワーからお湯が少量タレることがありますが故障ではありません。キッチンシャワーを真っすぐ下に向けることで後ダレは少なくなります。

ストレート出湯 シャワー出湯



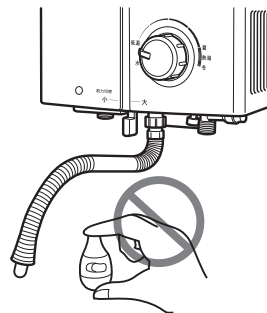
警告

熱湯使用の注意

- キッチンシャワーをシャワー出湯にしたまま熱湯を使用しないでください。熱湯が飛び散り、やけどのおそれがあります。



- キッチンシャワーをはずして熱湯を使用しますと熱湯が出湯管口より周囲に飛び散り、やけどなどの危険がありますのでキッチンシャワーを取りはずすことはやめてください。



熱湯を使うとき

キッチンシャワーの使いかた

へんだな？と思ったら

湯温調節つまみ（操作ボタン）を押しても点火しない。

- 数秒間待ってから再度点火操作をしてください。時間を置かずには再点火操作をすると、異常点火するおそれがあります。
- 取付後、初めてのご使用の場合や朝一番にご使用になるときは、ガス配管などに空気が入っているために操作ボタンを押しても点火しないことがあります。この場合は点火操作を間隔をおいてゆっくりと繰り返してください。

お知らせランプが緑色で点灯している。

- 操作ボタンを押したときお知らせランプが点灯したり、スパーク間隔が長くなり、点火しにくくなった場合は、乾電池が消耗していますので、乾電池を交換してください。（19 ページ参照）

お知らせランプが赤色で点滅している。または、赤色と緑色で交互点滅している。

- これは安全装置が作動した場合ですので、直ちに使用を中止してガス栓を閉め、当社お客様センターにご連絡ください。

お知らせランプが緑色で点滅している。（点検時期のお知らせ）

- ご使用機器の点検の実施時期です。ご使用の頻度によっては点検期間以外でも使用回数が10万回（約10年相当）を超えると出湯中にお知らせランプが点滅しますので、当社保守点検コールセンターにご連絡ください。なお、ランプの点滅は9ページに記載の方法で止めることができます。
リンナイ（株） 保守点検コールセンター フリーダイヤル：0120-493110

水量が少なくなって、途中で火が消えた。

- 水圧が低くなりますと、バーナからガスが出なくなり火が消えます。これは空だきを防ぐための安全装置が働いたためで、故障ではありません。操作ボタンを押し、「出湯停止」にしてください。水圧がもとに戻り、通常の水量になりましたらご使用ください。また、断水した後「赤い水」が出たときは、水フィルターを掃除してください。（20 ページ参照）

冬期の凍結による破損防止

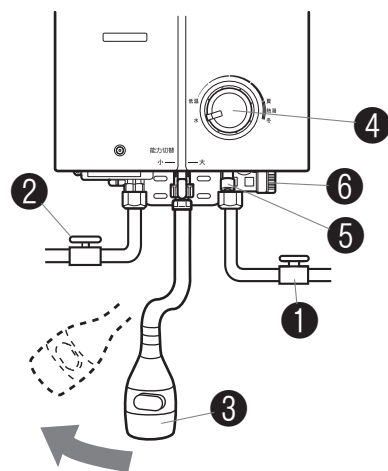
※下記の機種は水道法に基づく耐寒性能試験（水抜き時）に適合しています。
RUS-V51YTBK (SL)・RUS-V51YTBK (WH)

⚠注意

- 冬期は、寒冷地だけではなく暖かい地方でも、急な寒波のために機器内の水が凍結し機器が破損する場合がありますので、凍結防止のために水抜きを必ず行ってください。
- 凍結予防せずに凍結して機器や配管を損傷させたり、凍結による水漏れにより床・壁などを汚した場合の修理・補修費用はお客様の負担になります。

水抜き方法

- 給水元栓①とガス栓②を閉めてください。
寒冷地などで不凍栓使用時は不凍栓を閉め、給水元栓①を開けてください。
- キッチンシャワー③の切り替えボタンをストレート出湯に操作し、さらに矢印の方向へ傾けてください。
- 湯温調節つまみ（操作ボタン）④を「水」の位置にして押してください。
- 水抜き栓⑤・水フィルター⑥をはずして機器内の水を完全に抜いてください。このとき水抜き栓⑤・水フィルター⑥から水が流れ出ますので、容器などで受けてください。



へんだな？と思ったら

水抜き後の処置

- 次回使用するまで、操作ボタン④は「水」の位置で押したままにし、水抜き栓⑤・水フィルター⑥ははずしたままにしておいてください。

再びご使用になるとき

- 水抜き栓⑤・水フィルター⑥を閉め、操作ボタン④を押して止水の状態にしてから「夏」または「冬」の位置にしてください。給水元栓①を開け、操作ボタン④を押してキッチンシャワーから水が出て（2秒ほどで止水）、凍結していないことを確かめてください。凍結していない場合でも最初の数回は水が出ないため、繰り返し操作してください。以上のことを確認し、操作ボタン④を「低」の位置に回してガス栓②を開け、12ページの「初めて使うとき」に従ってご使用ください。

⚠注意

- 湯温調節つまみが通常の回転より重いときや回らない場合、また「夏」または「冬」の位置で通水しない場合は凍結していますので、機器が解凍するまで使用しないでください。
- 解凍した後は各部の作動を確認してから使用してください。

冬期の凍結による破損防止

日常の点検・お手入れのしかた

お客様ご自身で行っていただく日常の点検・お手入れの際は、次のことにご注意ください。

- 安全にお使いいただくために、こまめに日常の点検・お手入れを行ってください。
- お手入れは必ずガス栓を閉め、機器が冷めてから行ってください。
- フロントカバーなどは決してはずさないでください。

点検前に…

⚠ 警告

- 機器のフロントカバーをはずしたり、分解しないでください。事故や故障の原因となります。



⚠ 注意

- この「日常の点検・お手入れ」の項目以外の整備・お手入れ(有料)は、当社お客様センターにご連絡ください。
- 点検・お手入れの前には必ずお部屋のガス栓を閉め、手袋などで指先を保護し、機器が冷えてから行ってください。

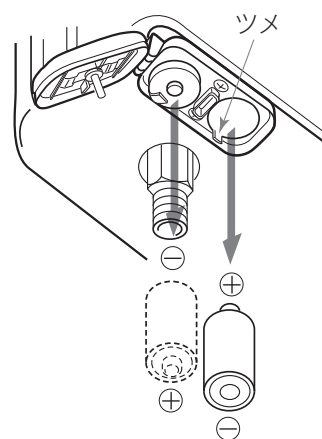
点検のポイント

- ガスの臭いはしないか？
- 機器および接続部からの水漏れはないか？
- 機器の周りに燃えやすいものはないか？
- 給気口・排気口付近に障害物はないか？
- 乾電池は消耗していないか？
- 使用中に炎が黄色くなったり、排気口からすすが出ているか？ただし、能力切替レバーが能力「小」側では、炎の先端が黄炎になることがあります異常ではありません。
- 使用中に異常臭・異常音・異常な温度を感じることはないか？

乾電池の取り替え

- 乾電池は消耗品です。操作ボタンを押したときお知らせランプが緑色で点灯したり、スパーク間隔が長くなり、点火しにくくなった場合は、乾電池が消耗していますので、乾電池を交換してください。(単1形アルカリ乾電池：1.5V2個)
また、電池交換サインの表示がないまま動作しなくなった場合も、一度乾電池を交換してから動作を確認してください。
- 乾電池は長寿命のアルカリ乾電池をお勧めします。
- 乾電池の寿命は乾電池の種類によっても異なりますが、アルカリ乾電池の場合、通常の使い方、約1年を目安としてください。アルカリ乾電池以外の乾電池を使用すると寿命が半分以下になりますので長寿命のアルカリ乾電池を使用してください。また、使用回数が多い場合や1回あたりの使用時間が長い場合などは寿命がさらに短くなります。付属の乾電池は、工場出荷時に納められたもので自己放電のため、寿命が短くなっている場合があります。また新品の乾電池でも長い間保管されたものは、使用期限を確認してから使用してください。

- 電池ケースは機器の下部左側にあります。
- 電池ケースのフタを開けて、ケースのツメを広げながら乾電池を取りはずしてください。



⚠ 注意

- 乾電池の取り替えは2個とも新しい同種のものにしてください。新旧、異種の乾電池を使用しますと乾電池が破裂したり、液もれの原因となります。この場合の修理は保証期間内でも有料となります。

お手入れ

【外観】

- いつも清潔に使っていただくため、ときどきフロントカバーと操作部を水気をよくしぼった柔かい布でよくふいてください。汚れがひどいときは、台所用中性洗剤（食器・野菜洗い用）を付けてふきとってください。

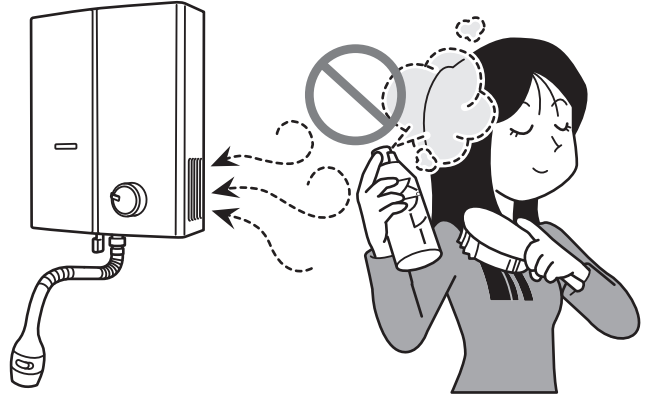
⚠️注意

- 台所用中性洗剤（食器・野菜洗い用）以外の洗剤やみがき粉・シンナー・ベンジン・エタノールやたわしなどの硬いものを使用しないでください。表面の光沢や塗装・印刷・文字などが消えたりきずが付きま



- キッチンシャワーをはずしたり分解したりしないでください。水漏れの原因となります。
- 機器上面の排気フード部には触れないでください。排気フードが変形すると不完全燃焼を起こすおそれがあります。

- シリコンを含むスプレー等を直接吹き付けたり、機器の近くで使用しないでください。シリコンガスにより電気部品が故障し、点火不良が発生することがあります。



【内部】

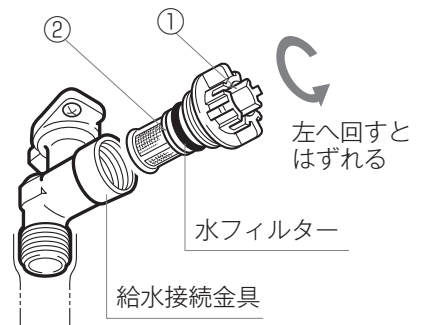
- 汚れがひどくなりましたらオーバーホールをおすすめします。オーバーホールは、当社お客様センターにご連絡ください。なお、オーバーホールは保証期間内でも有料となります。

【万が一水フィルターがつまった場合】

- 給水元栓を開いても十分に水が出なくなった場合は、給水接続金具内部の水フィルターを掃除してください。

※ 必ず給水元栓を閉めてから行ってください。

- 1) 給水元栓を閉めます。
- 2) ①に硬貨等を入れて左へ回し、水フィルターを取り出します。このとき水が流れ出ますので、適当な容器で受けてください。
- 3) ②を蛇口で水洗いしてください。それでも大きなゴミが取れないときは手で取ります。
- 4) 水フィルターをもと通りに取り付けてください。
- 5) 通水して水が漏れてこないことを確認してください。



定期整備のおすすめ

- より長く安全にお使いいただくために定期的（2年に1度程度）に整備を受けることをおすすめします。
- 排気口に白い粉やススが付着していたり、使用中に不快なおいがする場合は、すぐに点検・修理を依頼してください。
- この機器は一般家庭用の機器ですので、使用頻度の高い業務用（飲食店など）にご使用の場合は、安全確保のために必ず定期点検を受けてください。
- 整備に関する費用は、保証期間内でも有料となります。詳しくは、当社お客様センターにお問い合わせください。

長期間使用しない場合

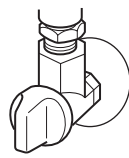
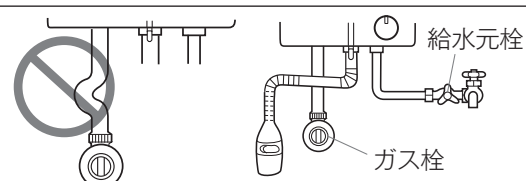
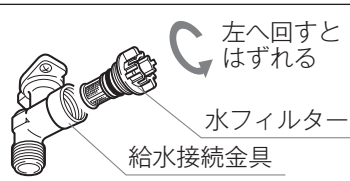
- 各部の汚れを取り除き、ガス栓を閉めてから水抜きを完全に行っておいてください。（18ページ参照）
- 再使用するときは、しばらく水を流してから使用方法に従ってご使用ください。
- 再使用するときは、ガス通路に空気が入り点火しにくいことがあります。このようなときは、空気が出てしまうまで点火操作をゆっくり繰り返してください。
- 乾電池を抜いておいてください。乾電池の液もれにより機器をいためます。この場合は、修理費は有料となります。

故障かな？と思ったら


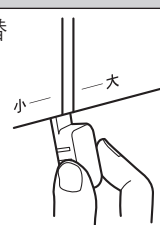
故障かな？と思ってもよく調べてみると故障ではない場合もあります。
修理を依頼する前に、もう一度次の点をお調べください。

次のことを調べてください

【点火しなかったり、点火してもすぐ消えてしまうようなとき】

点検事項	
乾電池の向き（⊕⊖）を逆にして入れていませんか？	乾電池の向きを正しく入れてください。（12 ページ参照）
安全装置が働いていませんか？	11 ページの「こんな安全装置がついています」に従って再操作してください。
お部屋のガス栓は全開になっていますか？	十分に開けてください。 
強化ガスホース・燃焼器用ホースが折れていませんか？	 給水元栓 ガス栓
給水元栓は十分開いていますか？	
乾電池がなくなりかけていませんか？	お知らせランプが緑色で点灯したら、乾電池が消耗していますので交換してください。
給水接続金具の水フィルターがごみで詰まっていますか？	（前ページ参照）  左へ回すとはずれる 水フィルター 給水接続金具

【湯温調節しても熱いお湯やぬるいお湯が得られないとき】

点検事項	
湯温調節つまみ（操作ボタン）・能力切替レバーの位置は適切ですか？	湯温調節 
お部屋のガス栓・給水元栓は十分に開いていますか？	能力切替 

以上のことをお調べいただき、それでもなお異常のあるとき、あるいは万が一故障などが発生した場合は直ちに使用を中止し、お部屋のガス栓と給水元栓を閉めて、当社お客様センターにご連絡ください。

次のような現象は故障ではありません

現象	理由
湯温調節つまみが「水」の位置にあるときは点火できない	湯温調節つまみが「水」の位置では点火できない機構になっています。（14 ページ参照）
高温に設定して使用すると「シャー」という音が出る	お湯が沸く音で、異常ではありません。
出湯操作で操作ボタンを長い時間（約 4 秒以上）押し続けると出湯しない。（水を使用するときも同様）	不適切な操作による機器の誤動作を防止するための機能で、異常ではありません。
停止操作後、キッチンシャワーからお湯が少量タレることがある	キッチンシャワーが傾いていると後ダレし易くなります。キッチンシャワーを真っすぐ下に向けることで後ダレは少なくなります。寒冷地用の機器は水抜き作業（18 ページ参照）で水が抜け易い構造になっているため、後ダレし易くなっていますが故障ではありません。
出湯操作から点火までの時間が長い	点火動作時に機器の状態を確認しているためです。

故障・異常の見分け方と処置方法

現象 原因	点火しない	点火しにくい	消火しやすい・使用中に消火する	消火操作をしても消火しない	黄炎で燃え、すすが出る	高温の湯が出ない	低温の湯が出ない	「高温」では着火するが「低温」では着火しない	大きな音がしてバーナに点火	お知らせランプが緑色で点灯する	お知らせランプが緑色で点滅する	お知らせランプが赤色で点滅する	お知らせランプが赤色と緑色で交互点滅する	処置方法	
	水は一旦出ですぐ止まる	水も出ない													
熱交換器のフィンづまり	★		★		★							★		点検・修理を依頼する	☎
換気不十分、部屋の酸素が減少	★		★									★		換気してから再点火する	👉
窓からの風の吹き込み、エアコンの風等	★		★									★		風が直接機器に当たらないようにしてから再点火する	👉
不完全燃焼防止装置の3回連続作動													★	点検・修理を依頼する	☎
ガス栓の開け忘れ	★													操作ボタンを押し、一旦「消火・出湯停止」にするか、「消火・出湯停止」状態であることを確認してからガス栓を全開にする(12・13ページ)	👉
ガス栓の開き不十分	★		★			★								ガスが正常に出るまで注意しながら「出湯・出湯停止」操作を繰り返す(13ページ)	👉
ガス配管内に空気が残っている	★								★					他の機器も同様の場合は点検を依頼する	☎
ガス圧が適切でない	★		★		★	★	★							新しいアルカリ乾電池と交換する(19ページ) ※アルカリ乾電池以外の乾電池を使用すると寿命が短くなります	👉
乾電池の消耗	★	★							★	★				使用方法「出湯・出湯停止」参照(13ページ)	👉
点火操作が適切でない		★												点検・修理を依頼する	☎
炎検出部の汚れ	★		★											点検・修理を依頼する	☎
点火装置の電極部の汚れ	★								★					点検・修理を依頼する	☎
点火装置の故障	★													点検・修理を依頼する	☎
バーナ炎口づまり・空気口づまり	★		★		★									点検・修理を依頼する	☎
給水元栓の開け忘れ		★												操作ボタンを押し、一旦「消火・出湯停止」にするか、「消火・出湯停止」状態であることを確認してから給水元栓を全開にする(12・13ページ)	👉
給水元栓の開き不十分	★		★				★	★						水フィルターを掃除する(20ページ)	👉
水フィルターのつまり	★		★				★	★						使用を一旦中止し、給水元栓とガス栓を閉じる	
断水している		★												水道工事に点検・修理を依頼する	☎
給水圧が適切でない	★		★			★	★	★						水道工事に点検を依頼する	☎
給水配管の容量不足	★						★	★						解凍するまで使用を中止する	
凍結している		★												使用方法「湯温調節」参照(14ページ)	👉
湯温調節が不適切						★	★							点検・修理を依頼する	☎
水ガバナの故障				★		★	★							「消火・出湯停止」状態であることを確認してから再点火する(13ページ) たまたま作動する場合は点検・修理を依頼する(11ページ)	☎
立消え安全装置作動	★		★											点検・修理を依頼する	☎
不完全燃焼防止装置の作動	★		★									★		点検・修理を依頼する	☎
機器内のガス弁の故障	★	★		★									★	操作ボタンを押し、一旦「消火・出湯停止」にしてから再操作する(11・13ページ)	👉
水栓メカの故障		★		★										点検・修理を依頼する	☎
消し忘れ防止装置作動 注1)			★											点検・修理を依頼する	☎
電装ユニットの故障	★	★	★											点検を依頼する	☎
点検の実施時期のお知らせ 注2)										★				点検を依頼する	☎

注1) 点火後約10分たつと消し忘れ防止装置が作動して自動的に消火しますが、10分以上たっていないのに火が消える場合は直ちに使用を中止して、当社お客様センターにご連絡ください。

注2) ご使用機器の点検の実施時期です。ご使用の頻度によっては点検期間以外でも使用回数が10万回(約10年相当)を超えると出湯中にお知らせランプが点滅しますので、当社保守点検コールセンターにご連絡ください。(9ページ参照)

リンナイ(株) 保守点検コールセンター フリーダイヤル: 0120-493110

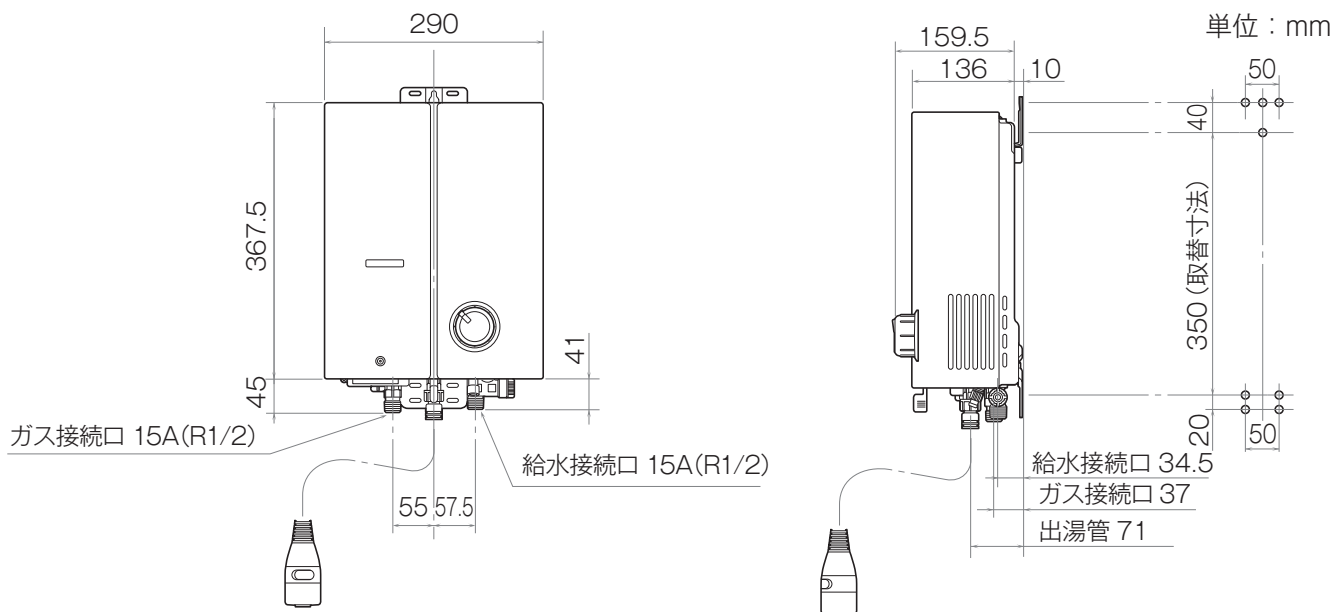
※ ご不審な点がありましたら、直ちに使用を中止し、当社お客様センターにご連絡ください。(☎印)

※ 📞印はご自分でできます。

故障かな?と思ったら

主な仕様・能力表

外形寸法図



仕様

注) 以下の仕様は改良のため予告なく変更することがあります。

品名	RUS-V51YTB(SL)	RUS-V51YTBK(SL)	RUS-V51YTB(WH)	RUS-V51YTBK(WH)
型式名	RUS-V51YT	RUS-V51YTK	RUS-V51YT	RUS-V51YTK
点火方式	連続放電、ダイレクト点火方式			
最低作動水圧	都市ガス	40.0 kPa(0.40 kgf/cm ²)		
	L P ガス	40.0 kPa(0.40 kgf/cm ²)		
接続	給水	15A(R1/2)		
	都市ガス	強化ガスホースまたは金属可とう管 15A(R1/2)〔TU接続可〕		
	L P ガス	燃焼器用ホースまたは金属フレキシブル管 15A(R1/2)〔TU接続可〕		
外形寸法	高さ	367.5 mm		
	幅	290 mm		
	奥行	136 mm		
質量(本体)	5.4 kg			
安全装置	立消え安全装置・不完全燃焼防止装置・消し忘れ防止装置・再点火禁止装置・過熱防止装置・炎検知(点火初期)			
付属部品	アルカリ乾電池(単1形・1.5V)2個・キッチンシャワー付出湯管(パッキン付)・特殊木ねじ木ねじ・座金・取扱説明書(本書)・所有者票(個人情報保護シール付)			

ガス消費量

使用ガス	ガス消費量	出湯能力(L/min)		
		水温+25℃上昇	水温+40℃上昇	
都市ガス用	13A	10.5kW(9,000kcal/h)	5.0	3.1
	12A	9.81kW(8,440kcal/h)	4.7	2.9
L P ガス用	10.5kW(0.75kg/h)	5.0	3.1	

アフターサービスについて

■ 修理を依頼される前に

- 21・22ページの「故障かな?と思ったら」の項を見てもう一度ご確認ください。確認のうえそれでも不具合がある場合やご不明な点がある場合は、ご自分で修理なさらず、必ずガス栓・給水元栓を閉めてから、お買い上げの販売店または当社お客様センターにご連絡ください。
- 修理をお申し付けの際は、次のことをご知らせください。
 - ①製品名（ガス瞬間湯沸器）・ガスの種類（銘板表示のもの…7ページ参照）
 - ②品名（銘板表示のもの…1・7ページ参照）
 - ③故障または異常の内容（できるだけ詳しく）
 - ④お名前・ご住所・電話番号・道順（付近の目印など）
 - ⑤訪問ご希望日・時間帯

■ 転居または機器を移設される場合

- ガスには都市ガスとLPガスの区分があります。
- ガスの種類が異なる地域へ転居される場合には、部品の交換や調整が必要となりますので、転居先のガスの種類を確認のうえ、転居先のもよりのガス事業者にご相談ください。
- 増改築などのため機器を移設される場合、工事や調整には専門の資格・技術が必要となります。必ずお買い上げの販売店または施工店にご連絡ください。
- 転居・移設に伴う調整や改造に要する費用は、保証期間内でも有料となります。

■ 保障について

- 本書の裏表紙が保証書になっています。
- 必ず「販売店名・購入日」などの記入をお確かめになり、保証内容をよくお読みの後、大切に保管してください。
- 当社は保証書に記載してあるように、機器の販売後、機器に故障がある場合、一定期間・一定条件のもとに、無料修理に必ず応ずることを約束いたします。（詳細は保証書をご覧ください）
- 保証期間経過後の故障修理については、修理により製品の機能が維持できる場合は、ご希望により有料で修理致します。
- 保証書を紛失されますと保証期間内であっても修理費をいただく場合がありますので、大切に保管してください。
- 凍結による故障の場合は保証期間内であっても有料となりますのでご注意ください。
- 自然災害（虫や小動物・雑草などの侵入など）による故障は、保証期間内であっても有料修理となりますのでご承知おきください。

■ 補修用性能部品の保有期間について

- この機器の補修用性能部品の保有期間は、製品本体の製造打切後6年です。
- 性能部品とは製品の機能を維持するために必要な部品です。

■ アフターサービスなどの連絡先

- お買い上げの販売店または当社お客様センターにご連絡ください。

次ページもお読みください

アフターサービスについて (つづき)

■ 廃棄処分について

- この機器を廃棄処分する場合は、許可を受けている処理業者に依頼するか破碎の上許可された処理場にて処理してください。

■ お客様の個人情報の取り扱いについて

- 当社はお客様よりお知らせいただいたお客様のお名前・ご住所・電話番号などの個人情報を、サービス活動および安全点検活動のために利用させていただく場合がございますのでご了承ください。
- 当社は機器の修理や点検業務を当社の協力会社に委託する場合、法令に基づく義務の履行または権限の行使のために必要な場合やその他正当な理由がある場合を除き、当社以外の第三者に個人情報を開示・提供はいたしません。




■ 交換部品・別売品などのお求めは

- 当社のインターネット販売サイト Rinnai Style（リンナイススタイル）では、交換部品や別売品・お手入れ品などを幅広く取り扱っております。交換部品はお客様自身でお取り替えできる部品が対象です。なお、取扱説明書を紛失した際も下記のサイトからお買い求めいただけます。

Rinnai Style	当社製品の交換部品・お手入れ品などをインターネット販売サイトよりご注文いただけます。 https://www.rinnai-style.jp/
--------------	---

工事説明書




この機器を安全に設置・使用していただくために、下記のことを必ずお守りください。これらの注意事項は安全に関する重要な内容です。表示と意味は下記の通りです。

 危険	この表示を無視して、作業を誤った場合に作業者が、またはその作業後の不具合によって使用者が死亡、重傷を負う危険、または火災の危険が差し迫って生じることが想定される内容を示しています。
 警告	この表示を無視して、作業を誤った場合に作業者が、またはその作業後の不具合によって使用者が死亡、重傷を負う可能性、または火災の可能性が想定される内容を示しています。
 注意	この表示を無視して、作業を誤った場合に作業者が、またはその作業後の不具合によって使用者が軽傷を負う可能性や物的損害の発生が想定される内容を示しています。

警告

- この機器を安全に正しくご使用いただくために、以下の項目をよくお読みになり、指定された工事を行ってください。また、設置については「ガス機器の設置基準および実務指針」（一般財団法人日本ガス機器検査協会刊）に従ってください。

絵表示について次のような意味があります。

		
一般的な危険・警告・注意	必ず行うこと	一般的な禁止

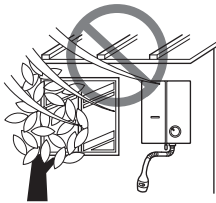
取り付け工事をされる前に下記の付属部品の確認をしてください。

○特殊木ねじ 1	○キッチンシャワー付出湯管（バックン付） 1	○取扱説明書（本書） 1
○木ねじ 2	○アルカリ乾電池（単1形・1.5V） 2	
○座金 3	○所有者票（個人情報保護シール付） 1	

設置前のご注意

危険

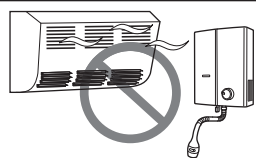
- 余裕を持った換気（給気・排気）ができる設備（換気口・換気扇など）がある場所に設置してください。換気が不十分な場所に設置すると、不完全燃焼による一酸化炭素中毒が起こり、最悪の場合には死亡事故に至るおそれがあります。
- 屋外には絶対に設置しないでください。雨や風のためバーナが消火したり、冬期には凍結のため機器が破損することがあります。
- 浴室内には絶対に設置しないでください。



警告

- 必ず換気の良い場所に取り付けてください。
 - 換気扇の大きさは下表を参考に選んでください。

換気扇の羽根径 (cm)	機器合計ガス消費量
15	12.1kW 以下
20	16.1kW 以下
25	24.2kW 以下
 - 給気口も必ず設けてください。給気口の有効面積はこの機器のみ設置の場合で 100cm² 以上とってください。
- 風の吹き込む所や風の通り道、冷暖房装置の吹出口近くには設置しないでください。風によって爆発点火したり、機器本体給気口から炎や熱気があふれて、機器背面の壁・網戸・周囲の可燃物などを焦がすおそれがあります。また、炎が消えたり、不完全燃焼防止装置が作動することがあります。不完全燃焼防止装置が繰り返し作動することによって、機器を使用することができなくなります。



次ページもお読みください

工事説明書 (つづき)

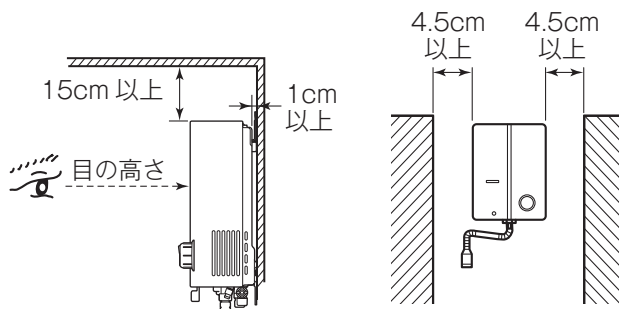
⚠注意

- (1) 機器に表示してあるガスの種類と使用するガスの種類が一致していることを確認してください。
- (2) ガス瞬間湯沸器の設置については、火災予防条例によって基準が定められておりますので、各地の条例に従って取り付け工事を行ってください。

火災予防のスペースとして、機器の周囲は可燃物から側方 4.5cm 以上、後方は 1cm 以上、また上方は 15cm 以上離してください。

機器上方の天井が薄いベニヤ塗装・ビニールクロスの場合や蛍光灯・吊り戸棚などがある場合は機器から 15cm 以上離れていても排気熱による変色・変形のおそれがあります。防熱板などの有効な防護措置をしてください。

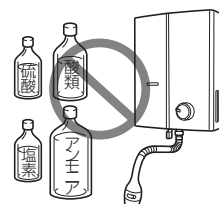
取り付け高さは、点火確認窓がおよそ目の高さぐらいの位置が使用上便利です。



上記は防火上の離隔距離です。メンテナンス上は前方 60cm 以上、側方 20cm 以上としてください。

- (3) アンモニア・塩素・硫黄・酸類など腐食性ガスの発生する場所(理容院・美容院やクリーニング店・工場など)には設置しないでください。

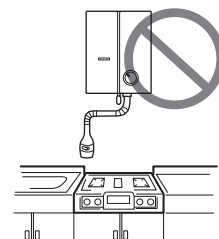
機器の損傷が著しく、また熱交換器のつまりなどにより不完全燃焼防止装置が作動し使用できなくなります。



- (4) 燃焼排ガスが上昇する位置(こんろやレンジの直上)には設置しないでください。

不完全燃焼しやすくなり、機器の故障の原因にもなります。

過去に小型湯沸器がこんろ直上に取り付けられていた現場で、こんろ直上以外の場所へ設置することが困難な場合に限り、防熱カバー(別売部品:RU-08BC)を取り付けることで設置することができます。各自治体の設置に関する指導がある場合は、指導に従って工事してください。

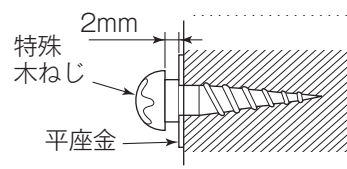


- (5) 車両・船舶への設置はしないでください。

故障の原因となるだけでなく、思わぬ事故を招くおそれがあります。

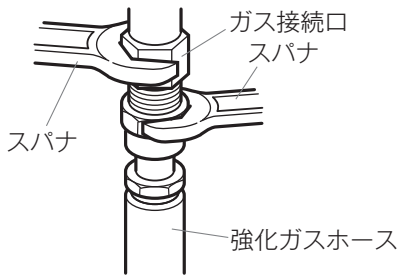
機器の取り付け

- 機器の取り付け位置が決まりましたら、付属の特殊木ねじ 1 本を図のように座金を入れ、ねじ込んでください。この木ねじに機器を引掛け、次に下部 2 カ所を木ねじで機器のぐらつきがないように取り付けてください。
※ この機器を取り付ける壁には約 10kg の質量が加わりますので、十分な強度がない場合は補強工事をしてください。



ガス配管工事

- ① ガス配管は必ず都市ガスの場合は強化ガスホースまたは金属可とう管で、LP ガスの場合は燃焼器用ホースまたは金属フレキシブル管で行ってください。また、ガス配管工事は必ずガス供給事業者または資格を有する設置業者が行ってください。

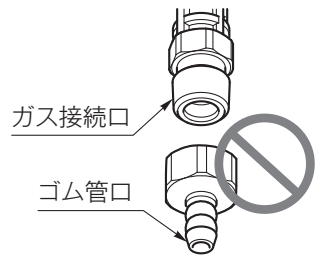


- ② この機器のガス接続口径は15A (R1/2) です。
- ③ ガス配管をガス接続口に締付けるときは、必ずガス接続口の六角部分にもスパナを掛けて締付けてください。機器が破損するおそれがあります。
- ④ 機器を設置する場所にガス栓がない場合、あるいはあっても適切でない場合には新設または交換する必要があります。

- ⑤ 迅速継手（カチットなど）を接続して使用しないでください。ガス流量が不足して機器が正常に作動しません。
- ⑥ 電池ケースのフタを開けたとき、フタがガス配管にあたり、開かないことのないように配管してください。
- ご不明な点がある場合は、当社お客様センターにご相談ください。

警告

- ゴム管（およびゴム管口）を使用しての接続は絶対にしないでください。



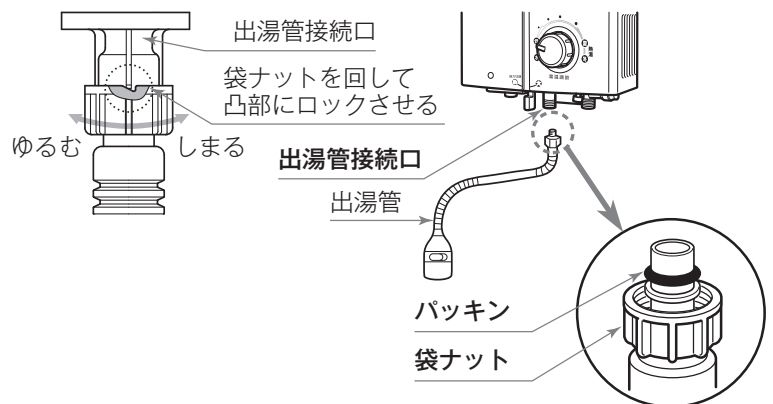
給水配管工事

- 配管工事は、給水事業者（水道管理者）の指定工事店に依頼し、給水事業者の規定に従ってください。
- この機器の作動には最低 40.0kPa (0.40kgf/cm²) 以上の水圧が必要です。これより低いところでは使用できません。十分な給水圧を確保できるようにしてください。なお最適給水圧は 50.0 ~ 700kPa (0.5 ~ 7.0kgf/cm²) です。
- 給水接続口は 15A (R1/2) です。機器の手前に給水元栓か分岐水栓を設けてください。

- 機器との接続前に配管内のゴミを流し去ってください。
- 寒冷地では凍結防止のため、配管内の水抜きが容易にできるようにするか、保温材でおおうなどして凍結を予防してください。
- 機器への接続は金属継手を使用してください。（給水事業者の規定による）配管材は水道局承認材料を使用してください。
- 給水圧が高い場合は、減圧弁を取り付けるかウォーターハンマー防止措置を行ってください。

部品の取り付け

- 電池ケースは機器の下部左側にあります。乾電池の向きを正しくはめ込み、しっかりフタをしてください。（詳しくは 12 ページの「乾電池の取り付け」の項を参照してください）
- 右図のパッキンが出湯管接続口の内部に入るまで差込み、袋ナットを「コツコツ」と手ごたえがあるまで締め込んでください。
 - ※ 袋ナットを締め付ける前に、パッキンが出湯管接続口からはみ出していないことを確認してください。
 - ※ 袋ナットを締め付けた後、袋ナットをゆるむ方向へ軽く回して、ゆるまないことを確認してください。



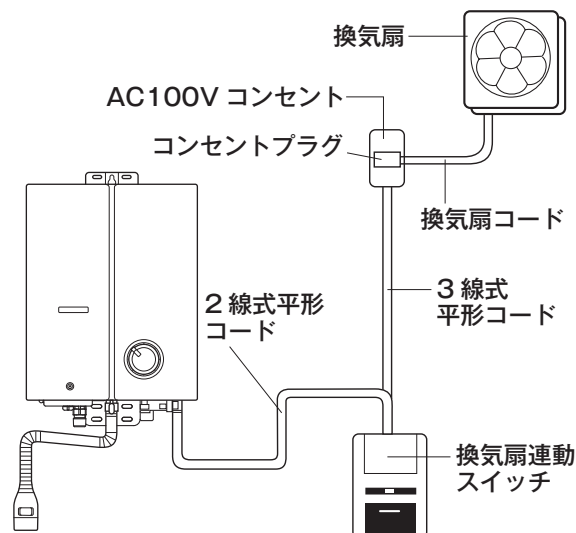
次ページもお読みください

工事説明書 (つづき)

換気扇連動スイッチ (別売部品) について

● 換気扇と換気扇連動スイッチの接続

- 1) 換気扇の電源プラグを換気扇連動スイッチの換気扇用コンセントに差し込んでください。
- 2) 換気扇連動スイッチの電源プラグをコンセントに差し込んでください。



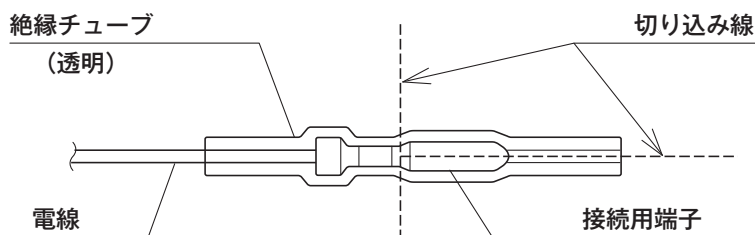
● 換気扇連動スイッチと機器との接続

機器本体 (右下付近) にある換気扇連動スイッチ接続用端子を換気扇連動スイッチのプラグに差し込んで接続してください。作業は、機器を停止させた状態で行ってください。

※ 詳しくは換気扇連動スイッチに付属の取扱説明書をご覧ください。

<p>① 収納されている接続用端子を取り出す。</p> <p>接続用端子 (電線：灰・青線)</p>	<p>② 接続用端子の絶縁チューブを取りはずす。</p>	<p>③ 機器底面から接続用端子を引き出す。</p>	<p>④ 接続用端子をプラグに差し込む。</p> <p>プラグ</p> <p>差し込み部は絶縁処理</p>
--	------------------------------	----------------------------	---

※ 接続する際は、接続用端子 (2カ所) の絶縁チューブを下図の点線 (---) 力所にカッターなどで切り込みを入れ、取りはずしてください。電線を切断したりキズを付けたりしないようご注意ください。また、接続後の配線の引き回しは、むき出しとなる接続用端子部が機器本体などの金属部分に接触しないようにしてください。接触していると安全装置が作動し、機器を使用することができなくなります。



取り付け後の確認

取り付け工事が終わりましたら、機器が正常に作動するかどうか次の点を確認してください。

- 機器およびその周辺
 1. 可燃物との距離および防火措置は十分か。
 2. 日常の使用および点検に支障はないか。
 3. 付属品等の取り付け状態は正しく行われているか。
- 給水・ガス接続
給水管接続部・ガス配管接続部からの漏れはないか。
- 電池ケースのフタがガス配管にあたり、開かないことはないか。
- 機器のぐらつきはないか、操作ボタンを押してもぐらつかないか。

試運転

警告

試運転を始める前に、誤配管をしていないか再度確認してください。配管を間違えて万が一ガス接続口に給水してしまった場合、ガス漏れなどの重大事故発生の可能性があるため、その機器はもう使用できません。機器を新しいものに交換するか修理を依頼することになり、これらの費用はすべて工事者の負担となります。

- 給水元栓を開けた後、操作ボタンを押して出湯管から水が出るか。操作ボタンを再度押したとき水が止まるか。
- 機器に通水し、水漏れはないか。(特に通水部の接続部からの水漏れ)
- 操作ボタンを押したとき、パチパチとスパークするか。
- ガス栓を開けて操作ボタンを押したとき、点火は良好(バーナに着火する)か。また、出湯は良好か。
- 湯温調節つまみ(操作ボタン)を回したとき湯温が変化するか。
また、「水」の位置にしたとき水が出るか。
- 能力切替レバーを動かしたとき、ガス量は変化するか。
- 操作ボタンを押して消火・出湯停止にしたとき、出湯が止まり、バーナの火が消えるか。
- 燃焼中異常音がしないか。異臭はないか。
※ 試運転が終わりましたら、すぐに使用する場合を除き、各元栓を閉めて、必ず水抜きを行ってください。水抜きを行わないと、冬期には凍結によって機器が破損することがあります。
- 取扱説明書に従って、お客様に使用方法を説明してください。特に使用中は十分に換気を行うようご説明ください。

お客様への説明

- 取扱説明書によって、使用方法を説明してください。特に「安全上のご注意」「使用方法」をよく説明してください。
- 裏表紙の保証書に必要な事項を記入のうえお客様にお渡しして、「保証・サービス」について説明してください。

ガス瞬間湯沸器 保証書

品名 RUS-V51YTB(SL) RUS-V51YTB(WH) RUS-V51YTBK(SL) RUS-V51YTBK(WH)

この製品は厳密なる品質管理および検査を経てお届けしたものです。本書は、お客様の正常な使用状態において万一故障した場合に、本書記載内容で無料修理を行うことをお約束するものです。

記

- 保証期間はご購入の日から1年間とし、機器本体を対象とします。
保証期間中故障が発生した場合は、本書をご提示の上、ご購入の販売店に修理をご依頼してください。
- ご転居の場合は、事前にお買い上げの販売店にご相談ください。
- ご贈答品などで本保証書に記入してあるご購入の販売店に修理をご依頼できない場合には、当社お客様センターにご相談ください。
リンナイ(株) お客様センター フリーダイヤル：0120-054321
- 本保証書は再発行いたしませんので大切に保管してください。
- 保証についての規定は下記をご覧ください。

無料修理規定

- 取扱説明書、本体貼付ラベルなどの注意書に従った正常な使用状態で故障した場合には、ご購入の販売店またはもよりの弊社窓口が無料修理いたします。
 - 保証期間内に故障して無料修理を受ける場合は、ご購入の販売店にご依頼の上、出張修理に際して本書をご提示ください。なお、離島および離島に準ずる遠隔地へのお出張修理を行った場合には、出張に要する実費を申し受けます。
 - 保証期間内でも次の場合には有料修理になります。
 - (イ) 使用上の誤りおよび不当な修理や改造による故障および損傷。
 - (ロ) お買い上げ後の取付場所の移動、落下などによる故障および損傷。
 - (ハ) 犬・猫・鳥・鼠・くも・ゴキブリなどの小動物や昆虫類の侵入などに起因する不具合。
 - (ニ) 火災・凍結・水害・地震・落雷・ばい煙・降灰・酸性雨・異常気象その他の天災地変や公害・塩害・ほこり・腐食性の有害ガス・異常電磁波・異常電圧・異常周波数による故障および損傷。
 - (ホ) 建築躯体の変形等、機器本体以外に起因する不具合、塗装の色あせ等の経年変化またはご使用に伴う摩耗等によって生じる外観上の現象。
 - (ヘ) 一般家庭以外（例えば、業務用の長時間使用、車両、船舶への搭載）に使用された場合の故障および損傷。
 - (ト) 本書の提示がない場合。
 - (チ) 本書にお買い上げ年月日、販売店名の記入のない場合あるいは字句が書き替えられた場合。
 - (リ) 指定外の燃料・電源の使用による故障および損傷。
 - (ヌ) 温泉水・井戸水・地下水を給水したことに起因する不具合。
 - (ル) ご転居などによる熱量変更に伴う改造、調整の場合。
 - (ロ) 水道管の錆びなど、異物の流入による故障および損傷。
4. 本書は日本国内においてのみ有効です。
This warranty is valid only in Japan.
※この保証書は本書に明示した期間、条件のもとにおいて無料修理をお約束するものです。従ってこの保証書によって、保証書を発行している者（保証責任者）およびそれ以外の事業者に対するお客様の法律上の権利を制限するものではありません。保証期間経過後の修理などについてご不明の場合は、ご購入の販売店または当社お客様センターにお問合わせください。
※保証期間経過後の修理、補修用性能部品の保有期間について詳しくは24・25ページをご覧ください。

お買い上げ日および販売店名

お客様	ご芳名	販売店	店名
	ご住所		住所
お買い上げ日	年 月 日	電話番号	

修理記録

この機器の修理記録は、フロントカバー裏面に記録します。

お客様へ

この保証書をお受取りになるときに、お買い上げ日、販売店名、扱者印が記入してあることを確認してください。

リンナイ株式会社

〒454-0802 名古屋市中川区福住町2番26号
TEL 代表 052-361-8211

故障・修理・製品についてのお問い合わせ

インターネットの場合

修理のお申し込み

お問い合わせ・サポート



お電話の場合（お客様センター）

修理の受付：365日24時間

お問い合わせ：9:00～18:00

※日曜・祝日・当社指定休日を除く

フリーダイヤル ☎ 0120-054321

携帯電話からは下記におかけください。（通話料が発生します。）

ナビダイヤル ☎ 0570-550258

保守点検・所有者登録についてのお問い合わせ

保守点検コールセンター ☎ 0120-493110

受付時間 9:00～18:00

※土日・祝日・当社指定休日を除く



060 00012 32098 5
U363-0810(00) ©