

# Rinnai 換気扇連動スイッチ 取扱説明書 (工事説明書付)

型式 FY-GA92-R

■この取扱説明書は必ずお客様にお渡しください。

## 安全上のご注意 (必ずお守りください。)

お使いになる人や他の人への危害や財産への損害を未然に防止するため、必ずお守りいただくことを次のように説明しています。  
■表示内容を無視して誤った使い方をしたとき生じる危害や損害の程度を、次の表示で区分して説明しています。

	<b>警告</b>	この表示の欄は「死亡または重傷などを負う可能性が想定される」内容です。
	<b>注意</b>	この表示の欄は「傷害を負う可能性または物的損害のみが発生する可能性が想定される」内容です。

■お守りいただく内容の種類を、次の絵表示で区分し、説明しています。(下記は絵表示の一例です。)

	このような絵表示は、してはいけない「禁止」内容です。		この絵表示は、必ず実行していただく「強制」内容です。
--	----------------------------	--	----------------------------

<b>警告</b>			
<p>■絶対に分解したり修理・改造しない</p> <p> 火災・感電・けがの原因となります。</p> <p>●修理はお買い上げの販売店または裏面に記載の当社お客様センターにご相談ください。</p>	<p>■電源プラグは根元まで確実に差し込む</p> <p> 不完全な差し込みは感電や発熱による火災の原因となります。</p> <p>●傷んだプラグやゆるんだコンセントは使用しないでください。</p>	<p>■電源コード・電源プラグを破損するようなことはしない(傷付けたり、加工したり、熱器具に近づけたり、引っ張ったりしない)</p> <p> 傷んだまま使用すると、感電・ショート・火災の原因となります。</p> <p>●修理はお買い上げの販売店・工事店または当社お客様センターへご相談ください。</p>	<p>■ガス漏れの際は換気扇のスイッチを入・切しない</p> <p> スイッチの火花によりガス爆発の原因となります。</p> <p>●修理はお買い上げの販売店・工事店または当社お客様センターへご相談ください。</p>
<p>■水につけたり、水や洗剤をかけたらない</p> <p> ショートや感電のおそれがあります。</p> <p>●水ぬれ禁止</p>	<p>■電源プラグのホコリなどは定期的に取り除く</p> <p> 電源プラグにホコリなどがたまると湿気などで絶縁不良となり、火災の原因となります。</p> <p>●電源プラグを抜き、乾いた布で拭いてください。</p>	<p>■コンセントや配線器具の定格を超える使い方や、交流 100V 以外では使用しない</p> <p> たこ足配線などで定格を超えると、発熱による火災の原因となります。</p> <p>●修理はお買い上げの販売店・工事店または当社お客様センターへご相談ください。</p>	<p>■お手入れの際は電源プラグをコンセントから抜く</p> <p> 感電やけがをすることがあります。</p> <p>●電源プラグをぬれ手で抜き差ししない</p> <p> 感電のおそれがあります。</p> <p>●ぬれ手禁止</p>

<b>注意</b>			
<p>■本体は十分強度のある所にしっかり取り付け、強度不足の場合には補強する</p> <p> 落下によりけがをすることがあります。</p>	<p>■浴室など、湿気の多いところに取り付けない</p> <p> 感電や故障の原因となります。</p> <p>●水場使用禁止</p>	<p>■電源コードを引っ張ってプラグを抜かない</p> <p> プラグを持って抜かないとコードが傷み、ショートや発火することがあります。</p>	<p>■長期間使用しないときは、電源プラグをコンセントから抜く</p> <p> 絶縁劣化による感電や漏電火災の原因となります。</p>
<p>■天井には取り付けない</p> <p> 落下によってけがをすることがあります。</p> <p>●禁止</p>	<p>■本体は指定の方法で確実に取り付ける</p> <p> 落下によってけがをすることがあります。</p>	<p>■設置工事は必ず専門の工事業者に依頼する</p> <p> けがをすることがあります。</p>	<p>■使用を終了した製品は放置せず、撤去する</p> <p> 落下によってけがをすることがあります。</p>

**お願い**

■ガス湯沸器と換気扇連動スイッチとの距離は十分とってください。

●ガス湯沸器の左または右に15cm以上離し、さらに燃焼排ガス吹出口より下方に取り付けてください。

●ガス湯沸器の燃焼排ガスによってスイッチやコードが変形・変色したり、スイッチの誤動作の原因となります。

15cm以上 15cm以上

取り付け範囲

■湯気や調理時の油煙などが直接当たる位置に取り付けしないでください。

●ガス湯沸器の燃焼排ガスなどが直接当たるような、40℃を超える場所などに取り付けますとスイッチの故障の原因となります。

※このような位置には取り付けしないでください。

**お願い**

■ガス湯沸器や換気扇と確実に接続されているか、ご確認ください。

■ガス湯沸器は5号以下の能力のものをご使用ください。

■ガス湯沸器は換気扇連動検出部内蔵型で、検出部の接点方式が常閉接点(B接点・NC接点)のものをご使用ください。

●上記以外の接点方式のものを使用すると、換気扇の動作がガス湯沸器の動作に対して逆動作になります。

●検出部内蔵型でないガス湯沸器の場合は、当社の換気扇連動スイッチ用マイクロスイッチをお買い求めください。

■換気扇の消費電力は AC100V150W (1.5A) 以内のものをご使用ください。

●換気扇は一般換気扇などを使用してください。有圧換気扇やミニシロッコファンには起動電流の大きいものがありますので、特に消費電力をご確認ください。また起動電流が3A以下のものをご使用ください。

■停電時には換気扇連動スイッチが動作しませんので、ガス湯沸器を使用するときは、窓を開けて換気してください。

■引きひも連動式シャッター換気扇の場合、ガス湯沸器を使用する前に換気扇のスイッチを入れてください。スイッチが「切」のまま使用するとブザーが鳴ります。

■給気口が室に設けてありますか。

●ガスを完全燃焼させるためには、多量の新鮮な空気が必要です。換気が悪いと不完全燃焼を起こし、一酸化炭素中毒など人体に危険です。必ず給気口(有効面積100cm<sup>2</sup>以上)を設け、換気には十分にご注意ください。

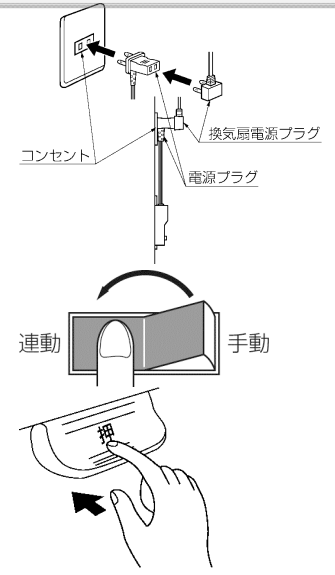
## 使いかた

**お願い**

■換気扇の電源プラグは、換気扇連動スイッチの電源プラグに確実に差し込んでください。

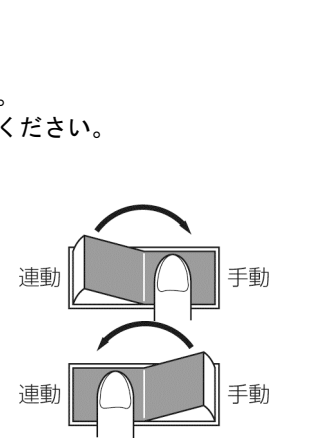
### 1. ガス湯沸器と連動してご使用の場合

- 換気扇連動スイッチの切換スイッチを「連動」の位置にしてください。
- ガス湯沸器の操作ボタンを押して出湯させると換気扇が回ります。(運転ランプが点灯します。)
- ガス湯沸器を止めると、換気扇も止まります。



### 2. 換気扇のみご使用の場合

- 換気扇連動スイッチの切換スイッチを「手動」の位置にすると、換気扇が回ります。(運転ランプが点灯します。)
- 換気扇連動スイッチの切換スイッチを「連動」の位置にすると、換気扇は止まります。



### お願い

引きひも連動式シャッター換気扇の場合

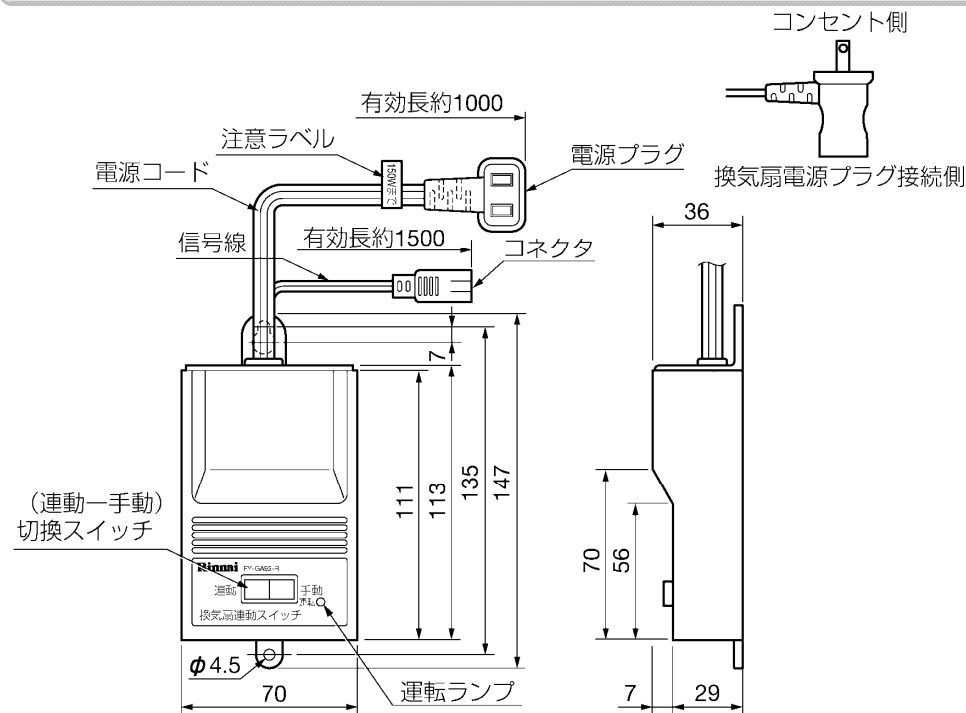
●換気扇連動スイッチを「手動」にする前に、換気扇スイッチの引きひもを引っぱってください。

(裏面につづく⇒)

## 故障かな！？（次の項目をご確認ください。）

症状	ここをお調べください
ガス湯沸器を使用したときにブザーが鳴り続ける。	<ul style="list-style-type: none"> <li>●換気扇が故障していませんか。</li> <li>●電源プラグから換気扇の電源プラグが抜けていませんか。</li> <li>●引きひも連動式シャッター換気扇のスイッチが「切」になっていませんか。</li> </ul>

## 各部の名称と寸法（単位：mm）

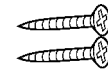


### お願い

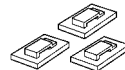
この製品専用の付属部品・指定の別売部品以外は使用しないでください。

#### ■付属部品

- 取り付けねじ……………2本



- コードクリップ……………3個



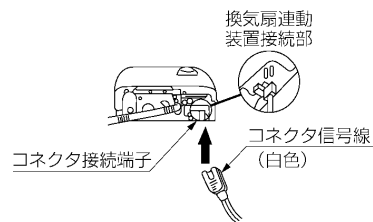
## 施工方法（工事説明書）

### ガス湯沸器との接続方法

換気扇連動スイッチを設置する前にガス湯沸器の接続方式を確認してください。ガス湯沸器の種類によって接続方式が異なりますので、当社以外のガス湯沸器に接続する場合は各湯沸器メーカーにお問い合わせください。

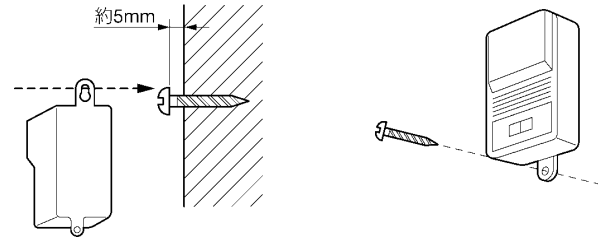
#### ■コネクタ接続B接点（常閉接点）

- ガス湯沸器の右底部のコネクタ接続端子を、換気扇連動スイッチの信号線（白色）に付いているコネクタに差し込んでください。



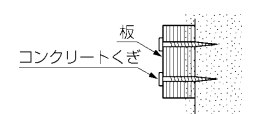
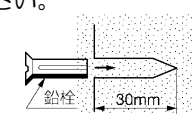
### 換気扇連動スイッチの取り付け

1. 付属のねじ1個をねじの頭と壁の間の隙間が5mm程度になるようにねじ込んでください。
2. 換気扇連動スイッチの上面の穴を、ねじの頭に引っ掛けてください。
3. 垂直に吊り下げられていることを確認して、ねじ1個で固定してください。



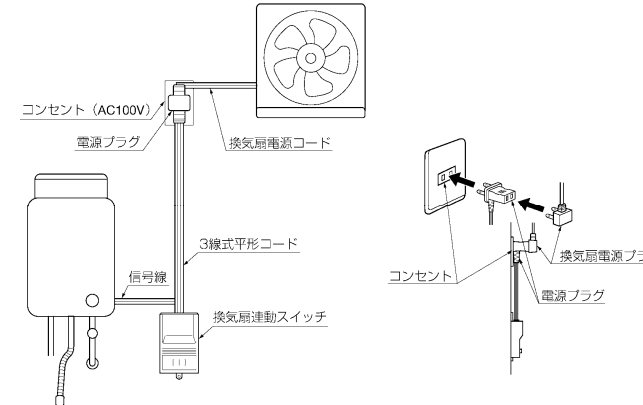
### お願い

取り付け場所がコンクリートの場合は、取り付け前に次の準備をしてください。なお、コンクリートくぎ・鉛栓・板は付属していません。

板材を取り付ける方法	コンクリート壁へ直に取り付ける方法
厚さ20mm程度の板をコンクリートくぎで壁に固定し、板に取り付けてください。 	コンクリート壁にドリルで穴をあけ、4mm ねじ用鉛栓を挿入してからねじ止めしてください。 

## 施工方法（工事説明書：つづき）

4. 信号線コードは、動かないようにコードクリップで確実に固定してください。
5. 換気扇連動スイッチと換気扇の接続については、下図のように行ってください。



### 施工後の確認について

#### ■施工が終了したら、もう一度次の点を十分に確認してください。

1. ガス湯沸器と換気扇連動スイッチとの距離は十分ですか。
2. ガス湯沸器と換気扇連動スイッチの信号線の接続は正しく行われていますか。
3. 換気扇と換気扇連動スイッチの接続は正しく行われていますか。
4. 換気扇の消費電力は150W（電流1.5A）以下ですか。
5. 設置された部屋に給気口（有効面積100cm<sup>2</sup>以上）は設けられていますか。
6. ガス湯沸器の近くに引火性の危険物や業務用薬品（アンモニア・イオウ・塩素・エチレン化合物・酸類など）はありませんか。
7. ガスこんろの上に設置されていませんか。

#### ■動作の確認をしてください。

換気扇連動スイッチ 切替スイッチ	ガス湯沸器	換気扇
連動	停止状態	停止
	使用状態	運転
手動	停止状態	運転
	使用状態	運転

換気扇運転中は運転ランプが点灯します。

※引きひも連動式シャッター換気扇の場合、換気扇スイッチが「切」のままでは警報ブザーが鳴ります。換気扇スイッチを「入」にすると、警報ブザーが止まり、換気扇が運転します

## 日常の点検・お手入れ

### 日常の点検

- 換気扇連動スイッチ・ガス湯沸器の周囲に燃えやすいものはありますか。
- 換気扇の動作および警報ブザーが正常に動作していますか。
- ガス湯沸器の排気口が黒くなっていませんか。
- ガス湯沸器が赤火で燃焼していませんか。
- 換気扇連動スイッチの「連動」「手動」の切替スイッチは正常に動作していますか。
- 換気扇の運転時に換気扇連動スイッチから異常音がしていませんか。

### お手入れ

- 換気扇連動スイッチ・ガス湯沸器・換気扇をいつも清潔にご使用いただくために、ときどき台所用中性洗剤を含ませた布で表面の汚れを拭き取り、さらに乾いた布で拭き取ってください。

## アフターサービスについて

### ■故障かな！？と思ったら

左列上段の「故障かな！？」をご確認ください。それでも動かないときは、必ず使用しているガス湯沸器のガス栓・給水元栓を閉め、電源プラグを抜いてからお買い上げの販売店または当社お客様センターにご連絡ください。

※連絡していただきたい内容 ●ご住所・ご氏名・電話番号 ●製品名・型式・購入日 ●故障内容・異常の状況（できるだけ詳しく） ●訪問ご希望日

### ■補修用性能部品の保有期間

スイッチの補修用性能部品の保有期間は製造打ち切り後6年です。性能部品とはその製品の機能を維持するために必要な部品です。

■修理などについてご不明な点は、お買い上げの販売店または当社お客様センターにお問い合わせください。

リンナイ(株) お客様センター フリーダイヤル：0120-054-321

## 主な仕様

定格	型式	質量	最大適用負荷	警報音	周囲温度	接点方式
単相 100V 50-60Hz	FY-GA92-R	約 300g	単相 100V 150W(1.5A)	65dB(A) 以上 (前方 1m)	-10℃~40℃	常閉接点 (B 接点)

