

# 側方排気アダプタ設置工事説明書

## 工事される方へのお願い

- 本品を指定する機器にご使用ください。
- 作業時はけが防止のため、手袋などをして行ってください。
- 機器を正しく安全に使用していただくために、この設置工事説明書をよくお読みになり、正しく取り付けてください。



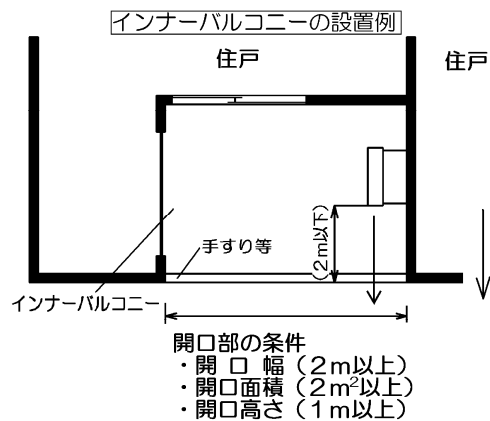
型 式
ROP-Y305
WOP-E305
138-R707

OPU24-1130X01(O1)

## 取り付け上の注意点

### ○インナーバルコニーに設置した場合の制限

- (1) 側方排気アダプタの燃焼排ガス吹出口から開口部までの距離は2m以下としてください。
- (2) 開口部は開口幅2m以上、高さ1m以上かつ開口部面積2m<sup>2</sup>以上としてください。
- (3) 側方排気アダプタの燃焼排ガス吹出口の正面に柱など障害物があって、燃焼排ガスが直接障害物に当たる場合は、機器の位置を変えるなど燃焼排ガス吹出方向を変更してください。
- (4) 天井面には給気口・換気口などを設けないでください。

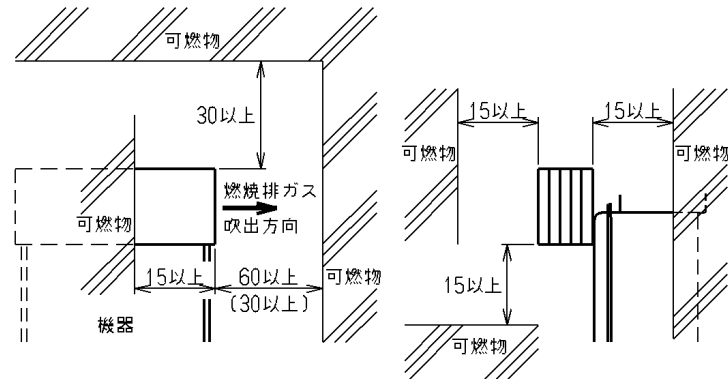


○側方排気アダプタと周囲の「不燃材料以外の材料による仕上げをした建築物等の部分」とは、下記の離隔距離をとってください。

側方排気アダプタの周囲の離隔距離 (単位: cm)

方向	上方	側方 (吹出方向)	他の側方	下方	前方
距離	30	60 (30)	15	15	15

備考: ( ) 内は防熱板を取り付けた場合および「不燃材料で有効に仕上げをした建築物等の部分」との距離を示す。



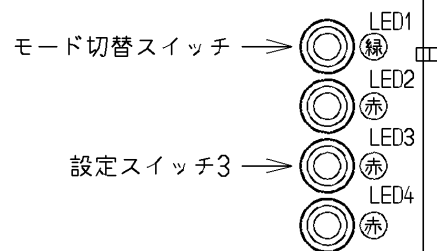
## 梱包部品一覧表

品番	部 品 名	個数	品番	部 品 名	個数
1	排気筒取付板	1	3	排気筒支え板	1
2	排気筒本体	1	4	⊕トラスFTねじ	7

## 機器の設定切り替え

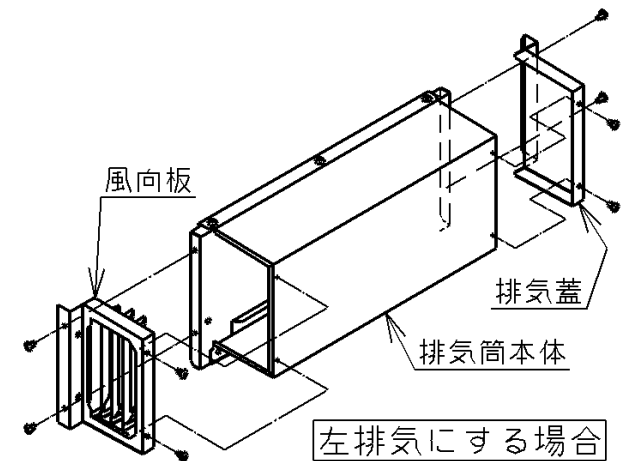
下記手順に従って機器の設定を切り替えてください。これを行わないと、不完全燃焼による一酸化炭素中毒など思わぬ事故や故障の原因になります。  
※設定不要な機器もあります。詳細は機器の設置工事説明書をご参照ください。

- (1) 機器のフロントカバーを取りはずしてください。
- (2) 機器の右下にある電装ユニットの仕様を下記手順に従って変更してください。
  - ① LED1 (緑) が消灯していることを確認してください。消灯していない場合は、モード切替スイッチを押して消灯させてください。
  - ② 設定スイッチ3を1秒押ししてLED3を点灯させてください。LED3は設定スイッチ3を1秒押しごとに点滅→点灯→点滅の順に切り替わります。
  - ③ 1分後LED3が消灯することを確認してください。



## 機器への取付方法

(注) 燃焼排ガス吹出方向について  
出荷時は、燃焼排ガス吹出方向が右になっています。燃焼排ガス吹出方向を左にする場合は、右図のように排気筒本体の風向板と排気蓋の位置を変更してください。(燃焼排ガス吹出方向を左にするには、8本のねじを取りはずす必要があります。)



- (1) 排気筒取付板のねじA 2本をいっぱいまでゆるめて、固定板が動くようにしてください。
- (2) 排気筒取付板を△印を上にして機器の排気口にはめ込み、固定板を機器の排気口の両側に引っ掛けてください。(固定板取付部詳細参照)  
注) 固定板が機器の排気口に引っ掛けにくい場合は、固定板を排気筒取付板から一旦取りはずし、固定板を機器の排気口に差し込んだ状態で排気筒取付板を機器の排気口にはめ込み、固定板と排気筒取付板をねじAで仮止めしてください。
- (3) ねじA 2本を締め付けて、排気筒取付板を機器の排気口に固定してください。
- (4) 排気筒本体に排気筒支え板を付属の⊕トラスFTねじ 2本で取り付けてください。(排気筒支え板取付部詳細参照)
- (5) 排気筒支え板を機器のフロントカバー上部に引っ掛けてから、付属の⊕トラスFTねじ5本で排気筒本体を排気筒取付板に取り付けてください。(排気筒支え板引っ掛け部詳細 (横から見た図) 参照)  
(注意) 排気筒支え板の引っ掛け箇所にご注意ください。

