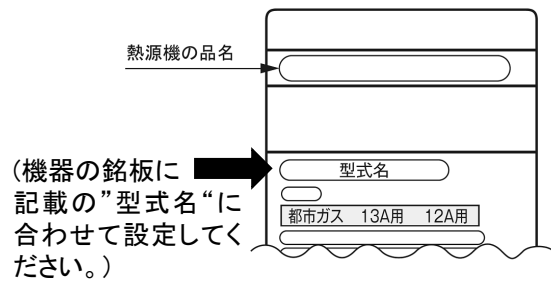


側方排気アダプタ 設置工事説明書

工事される方へのお願い

○本品を指定する機器にご使用ください。



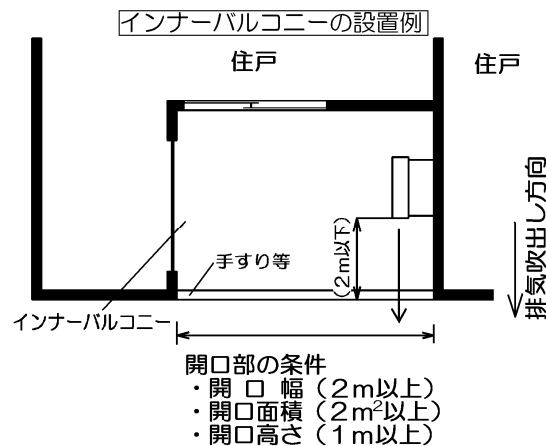
- 作業時はけが防止のため、手袋などを着用して行ってください。
- 機器を正しく安全に使用していただくために、この設置工事説明書をよくお読みになり、正しく取り付けてください。

品名	型式名		
WOP-3305	I	RUF-UE240ESAW(AW) RUF-E240ESAW(AW) RUF-E200FSAW(AW) RUF-UK240ESAW(AW) RUF-K240ESAW(AW) RUF-K200ESAW(AW) RUF-K161ESAW(AW) RUF-UEP240ESAW(AW) RUF-EP240ESAW(AW) RUF-EP200FSAW(AW)	RUF-UE200FSAW(AW) RUF-E200ESAW(AW) RUF-E161ESAW(AW) RUF-K200ESAW(AW) RUF-K24ESAW(AW) RUF-K20ESAW(AW) RUF-K16ESAW(AW) RUF-UEP200FSAW(AW) RUF-EP200ESAW(AW) RUF-EP161ESAW(AW)
	II	RUF-E2406SAW(AW) RUF-E2007SAW(AW) RUF-K246SAW RUF-K166SAW RUF-UE2406SAW(AW)	RUF-E2006SAW(AW) RUF-E1616SAW(AW) RUF-K206SAW RUF-K2406SAW(AW) RUF-UE2007SAW(AW)
WOP-3305G	II	RUF-E2405SAG(AG) RUF-E1615SAG(AG) RFS-E2008SA(A)	RUF-E2008SAG(AG) RFS-E2405SA(A)
WOP-H305	II	RUF-ME2406SAW(AW) RUF-UME2406SAW(AW)	
WOP-6305A-E32	III	RUXC-E3201W	

取り付け上の注意点

○インナーバルコニーに設置した場合の制限

- 側方排気アダプタの、燃焼排ガス吹出口から開口部までの距離は、2m以下としてください。
- 開口部は開口幅 2m以上、高さ 1m以上かつ面積 2m²以上としてください。
- 側方排気アダプタの燃焼排ガス吹出口の正面に、柱等の障害物があり燃焼排ガスが直接障害物に当たる場合は、機器の位置を変えるなどして燃焼排ガス吹出方向を変更してください。
- 天井面には給気口、換気口などを設けないでください。

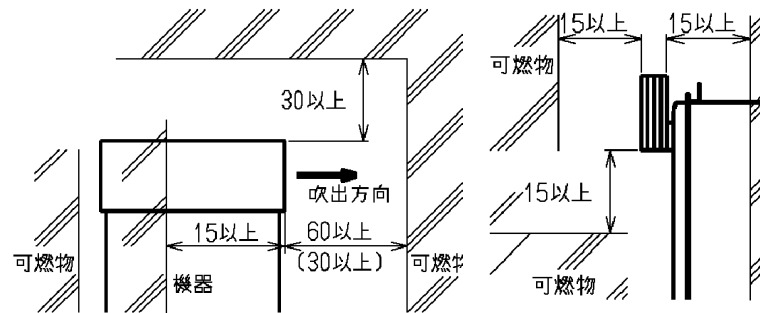


○側方排気アダプタと周囲の「不燃材料以外の材料による仕上げをした建築物等の部分」とは、下記の離隔距離をとってください。

側方排気アダプタの周囲の離隔距離(単位: cm)

方向	上方	側方 (吹出方向)	他の側方	下方	前方
距離	30	60 (30)	15	15	15

備考: ()内は防熱板を取り付けた場合および「不燃材料で有効に仕上げをした建築物等の部分」との距離を示す。



梱包部品一覧

部品名	個数
排気筒本体	1
前蓋	1
横蓋	1

部品名	個数
排気筒吊り板	1
⊕トラス小ねじ(M4X8)	14

機器への取付方法

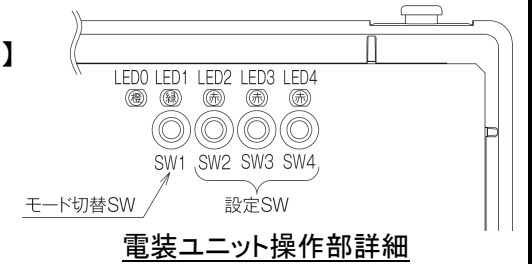
※機器のフロントカバーをはずして行う作業は、側方排気アダプタを取り付ける前に行ってください。

(1) 機器のフロントカバーを取りはずし、機器の電装ユニットの設定を切り替えてください。

この設定切り替えを行わないと、不完全燃焼による一酸化炭素中毒など思わぬ事故や故障の原因になります。

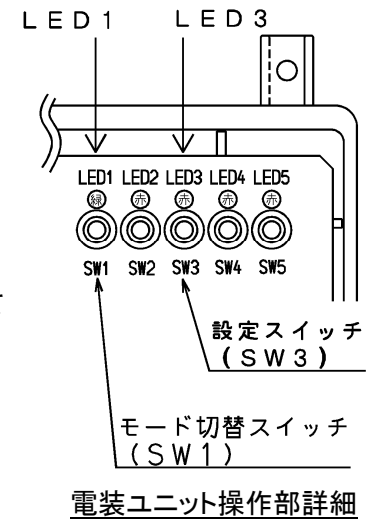
【I】 RUF-(U)E240E・(U)E200F シリーズの場合 (SW1~4 までしかない機器)

- LED0 (橙) と LED1 (緑) が消灯していることを確認してください。
LED0 (橙) が消灯していない場合は、モード切替スイッチ (SW1) を 5 秒以上押しして LED0 (橙) を消灯させてください。
LED1 (緑) が消灯していない場合は、モード切替スイッチ (SW1) を繰り返し押しして LED1 (緑) を消灯させてください。
 - SW3 を 1 秒以上押し、現在の設定状態を LED3 (赤) で確認してください (点滅または点灯)。
 - ② で点滅状態の場合は、再び SW3 を 1 秒以上押し、LED3 を点灯状態にしてください。
点灯状態の場合はそのままにします。これで設定完了です。
LED3 は設定完了から約 60 秒後に消灯します。
- なお、現在の設定状態を確認する場合は、①②の操作を行ってください。
注) SW1・SW3 以外のスイッチには触れないでください。



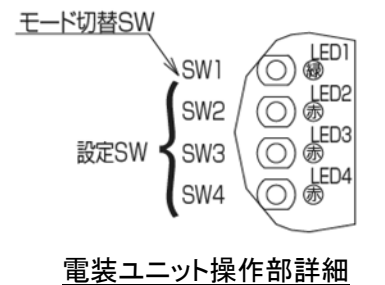
【II】 RUF-(U)E2406・(U)E2007・(U)ME2406・E2405 シリーズの場合 (SW1~5 まである機器)

- LED1 が消灯していることを確認してください。
LED1 が消灯していない場合は、モード切替スイッチ (SW1) を 1 秒以上押しして LED1 を消灯させてください。
SW1 を 1 秒以上押しすごとに、LED1 は下記のように切り替わります。
消灯 → 点灯 → 点滅 → 点滅 → 消灯
 - SW3 を 1 秒以上押し、現在の設定状態を LED3 (赤) で確認してください (点滅または点灯)。
 - ② で点滅状態の場合は、再び SW3 を 1 秒以上押し、LED3 を点灯状態にしてください。
点灯状態の場合はそのままにします。これで設定完了です。
LED3 は設定完了から約 60 秒後に消灯します。
- なお、現在の設定状態を確認する場合は、①②の操作を行ってください。
注) SW1・SW3 以外のスイッチには触れないでください。



【III】 RUXC-E3201W の場合

- LED1 (緑) が消灯していることを確認してください。
※消灯していない (点滅または点灯) 場合は、SW1 を 1 秒以上押しすることを何回か繰り返して、LED1 (緑) を消灯させてください。
 - SW4 を 1 秒以上押し、現在の設定状態を LED4 (赤) で確認してください (点滅または点灯)。
 - ② で点滅状態の場合は、再び SW4 を 1 秒以上押し LED4 (赤) を点灯状態にしてください。点灯状態の場合は、そのままにします。
これで設定完了です。
LED4 (赤) は設定完了から 60 秒後に消灯します。
- なお、現在の設定状態を確認する場合は、①②の操作を行ってください。
注) SW1・SW4 以外のスイッチには触れないでください。



裏面へつづく

OPU25-1575X03(04)

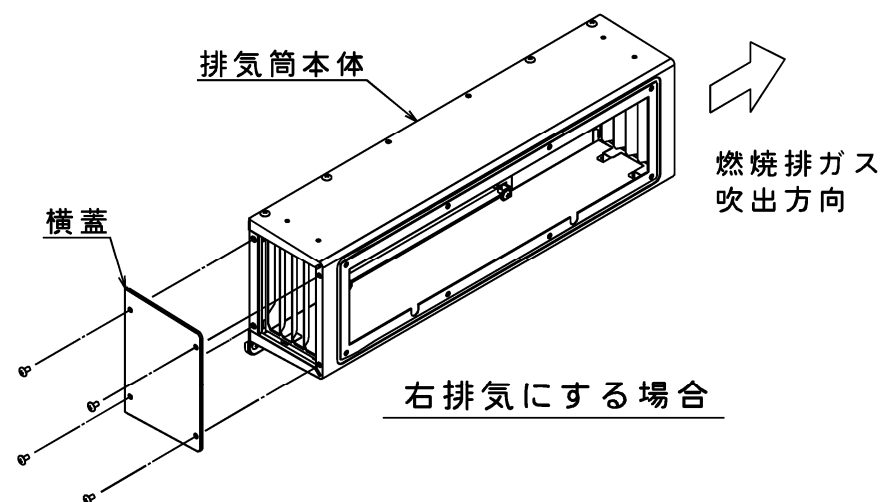
A3R-Wh-BK(両)



(2) 燃焼排ガス吹出方向について

横蓋を付属の⊕トラス小ねじ(M4X8)4本で排気筒本体に取り付けて片側排気としてください。

※タンクユニットを隣接設置する場合は、隣接する側に横蓋を取り付けてください。



(3) 排気筒吊り板を、付属の⊕トラス小ねじ(M4X8)2本で排気筒本体に取り付けてください。

(4) 排気筒本体のねじⒶ2本をいっぱいまでゆるめ、固定板が動くようにしてください。

(5) 排気筒本体を、排気筒吊り板で機器のフロントカバーに引っ掛けてください。

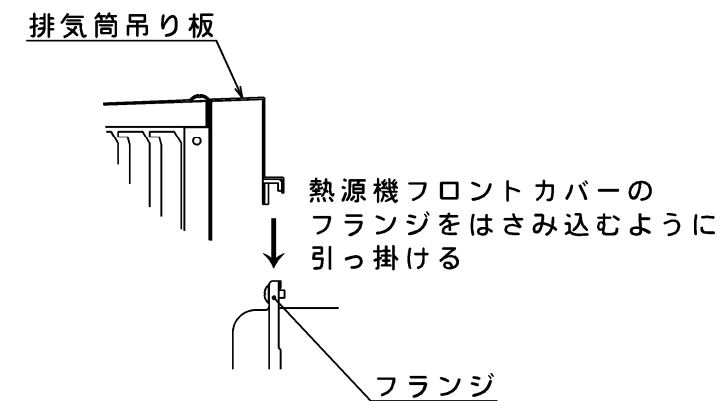
※排気筒吊り板の、引っ掛け位置に注意してください。(下図参照)

(6) (4)で動くようにした固定板を、機器の排気口両側にそれぞれ引っ掛けてください。引っ掛けにくい場合は、排気筒吊り板のねじをいったん緩めると作業しやすくなります。

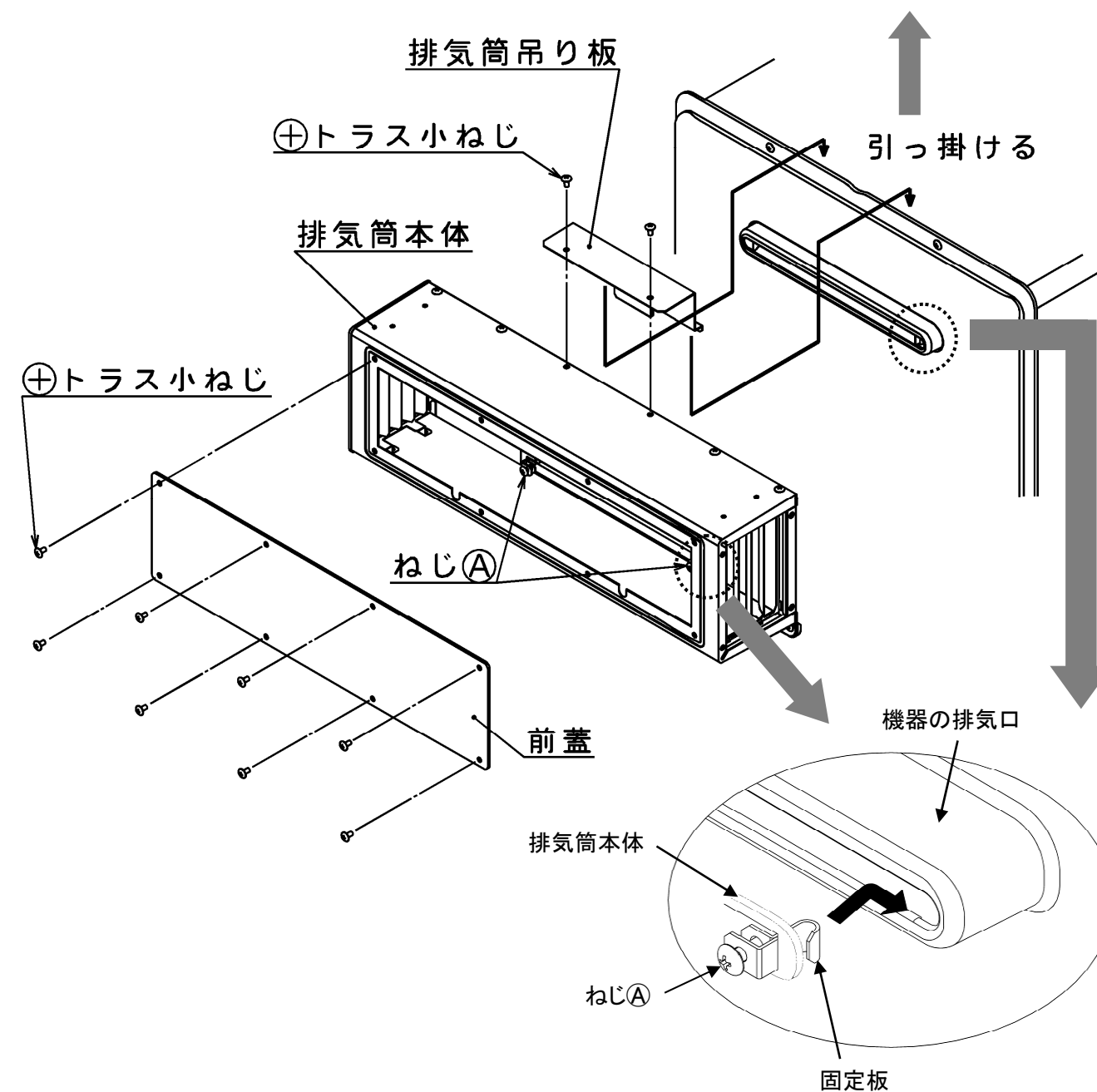
(7) (4)で緩めたねじⒶ2本を、固定板が排気筒本体に密着するまで締め付けて、排気筒本体を機器の排気口に固定してください。

※排気筒本体を前後上下に動かし、固定板が機器の排気口にしっかりと固定されていることを確認してください。

(8) 前蓋を、付属の⊕トラス小ねじ(M4X8)8本で排気筒本体に取り付けてください。



排気筒吊り板引っ掛け部詳細図
(横から見た図)



固定板取付部詳細図(透視図)