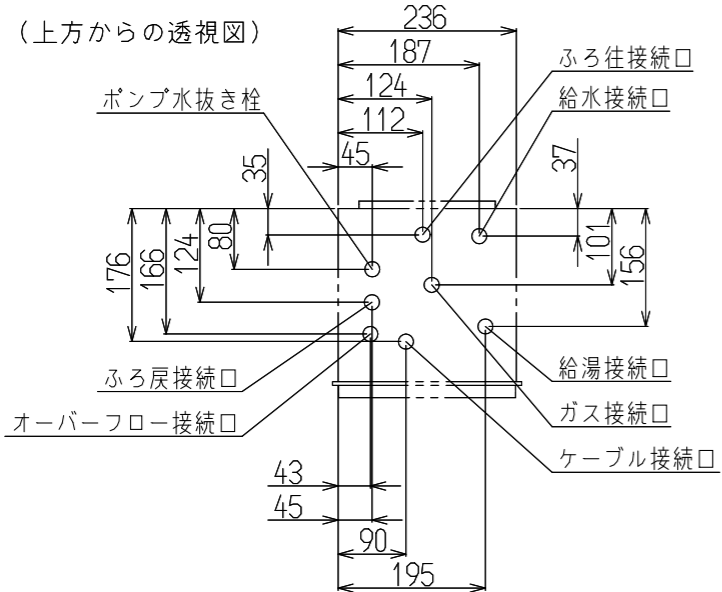
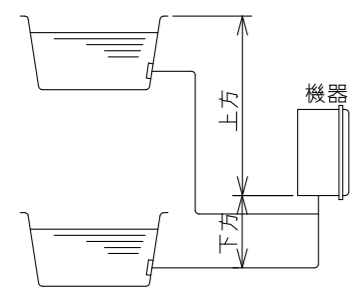
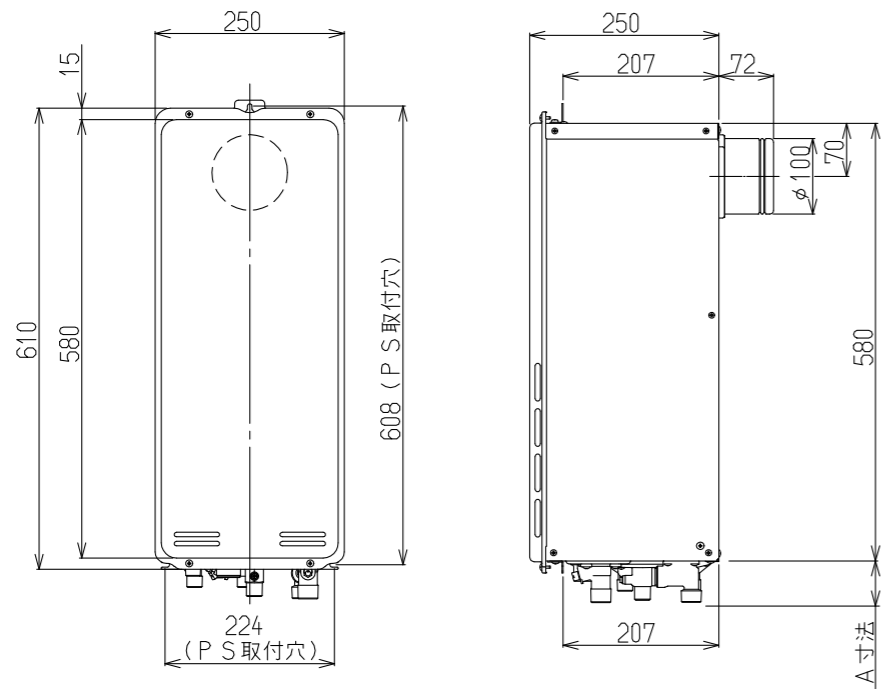


(単位：mm)



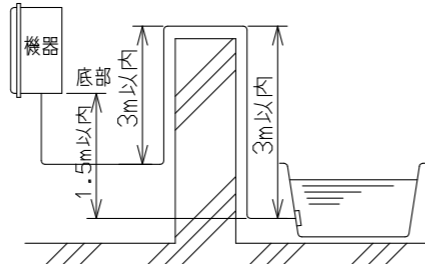
接続口	A寸法
ガス	52
給水	55
給湯	55
ふろ往	40
ふろ戻	40
ケーブル	27
オーバーフロー	25



		φ10樹脂管	φ12.7鋼管
水平	配管延長	20m10曲以内	20m10曲以内
下方	配管延長	20m10曲以内	20m10曲以内
	高さ	3.0m以内	3.0m以内
上方	配管延長	20m10曲以内	20m10曲以内
	高さ	7.0m以内	7.0m以内

注1) 浴槽の高さが上方5.0m以上の場合は、給水圧が200kPa以上必要です。
注2) 配管延長が15mを超える場合は、給水圧が150kPa以上必要です。

●トリイ配管を行う場合



※本製品の設置・転倒防止の措置は、国土交通省告示第1447号「建築設備の構造耐力上安全な構造方法を定める件の一部を改定する件」に対応しています。

固定方法と部材仕様

固定場所	部材仕様 (付属部品)	設置種別	固定本数	引張り耐力	備考
木壁固定		壁掛け			
		据置(上部固定あり)			
RC壁固定		壁掛け			
		据置(上部固定あり)			
ALC壁固定		壁掛け			
		据置(上部固定あり)			
PS固定	小ねじ M5×10	PS標準	3	0.5kN/本以上	取付ボックス に付属
		PS扉内	5	0.5kN/本以上	

■仕様表

型 式	RUF-SA2005SAB(A)	RUF-SA2015SAB(A)
設 置 方 式	PS設置後方排気型(側面近接設置型)	
給 排 気 方 式	強制排気方式(最大排気延長φ100,7m4曲り)	
寸 法 (高さ×幅×奥行)	610×250(本体236)×250	
質 量 (kg)	19.5(満水時:21.5)	
点 火 方 式	連続スパークダイレクト点火	
使 用 水 圧	100~600kPa(1~6kgf/cm ²)	
※最大ガス消費量 (kW)	同 時 給 湯	43.6(37,500kcal/h)
	給 湯	43.6(37,500kcal/h)
	ふ ろ	11.6(10,000kcal/h)
熱 効 率	給湯:81.8%,ふろ:80%	
エ ネ ル ギ ー 消 費 効 率	(モード)78.9%(定格)81.4%	
騒 音 (dB(A))	50(給湯最大)	
N O x (ppm)	60以下	
排 気 温 度	260℃以下	
安 全 装 置	立消え安全装置, 空だき防止装置, 空だき安全装置, 停電安全装置, 過熱防止装置, 過電流安全装置, 過圧防止装置, ファン回転検出装置, ふろポンプ回転検出装置, 漏電安全装置, 沸騰防止装置	
凍 結 予 防	給 湯	凍結予防ヒータ(94W)
	ふ ろ	凍結予防ヒータ+ポンプ自動運転
接 続 径	ガ ス	20A(R3/4)…13A, 12A, 15A(R1/2)TU接続可…LPG
	給 水・給 湯	20A(R3/4) 15A(R1/2)
	ふ ろ 往 戻	15A(G1/2B)
	オ ー バ ー フ ロー	15A(R1/2)
ケ ー ブ ル	CTC31(C31)	
電 源	AC100V 50-60Hz共用 電源ケーブル長さ1.8m	
※消 費 電 力 (W)	135(待機時0.9)(50-60Hz)	
本 体 外 装 色	ユーロホワイト(近似色:マンセルNo.5.2Y 8.5/0.4)	
付 属 品	ねじセット	
別 売 品	浴室リモコン, 台所リモコン, 増設リモコン, 扉内設置用取付ボックス	

■能力表

給 湯・湯 は り	※給湯能力(kW)	34.9~4.4(20~2.5号)
	給湯温度調節	32、35、37~48、50、55、60℃(17段階)
	自動湯はり	温度調節 33~48℃(16段階)
	湯はり方式	0~8時間(6段階)ふろ設定温にて 10・20・40・60L
	湯はり方式	水量式
	水位(量)調節	16段階 60~300L(20L毎), 350L, 400L, 990L
	給湯最大出湯量(L/分)	24
	最低作動水量(L/分)	2.7
	給湯器内圧損(kPa)	31.0(0.32kgf/cm ²)(13L/分)
ふ ろ	おいだき能力(kW)	8.7(7,500kcal/h)
	連続おいだき	約2℃上昇、設定温まで達しない場合は設定温度で自動停止
	最低作動流量(L/分)	3.5
ろ	おいだき温度調節	戻り温度検知(サーミスタ) ON/OFF制御 37~48℃
	ポンプ機外揚程(kPa)	69(7.0mH ₂ O)(5L/分)(50-60Hz)

※印は13Aの値です。また仕様は改良のため予告なく変更することがあります。

■ふろおいだき能力

条 件	沸き上がり所要時間		
	160L(1人用)	180L(1.5人用)	210L(2人用)
32℃の湯を42℃までおいだき(10℃上昇)	約13.0分	約14.5分	約17.0分

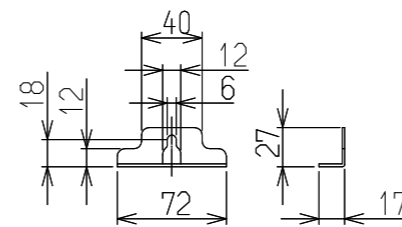
■ふろ自動湯はり能力

季 節	水 温	沸き上げ温度	給 湯 所 要 時 間		
			160L(1人用)	180L(1.5人用)	210L(2人用)
夏	25℃	42℃	約13.5分	約13.5分	約15.5分
春・秋	15℃	42℃	約13.5分	約13.5分	約15.5分
冬	5℃	42℃	約15分	約16.5分	約19分

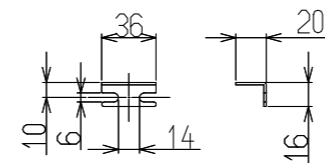
(ご注意) 上表は配管長5m, 水圧200kPaの時の時間です。配管が長くなれば所要時間も長くなります。

給水装置認証登録番号	NW2009
B.L.認定番号	あり
製造ガス種	13A・12A, LPG

●仕様は改良のため予告なく変更することがあります。



取付金具上
尺度：フリー



取付金具下(左右共通)
尺度：フリー

名称	外形寸法図	品名	ガスふろ給湯器
型式	RUF-SA2005SAB(A) RUF-SA2015SAB(A)		
作成	2021.10	尺度1:10サイズ	A3
	リンナイ株式会社		