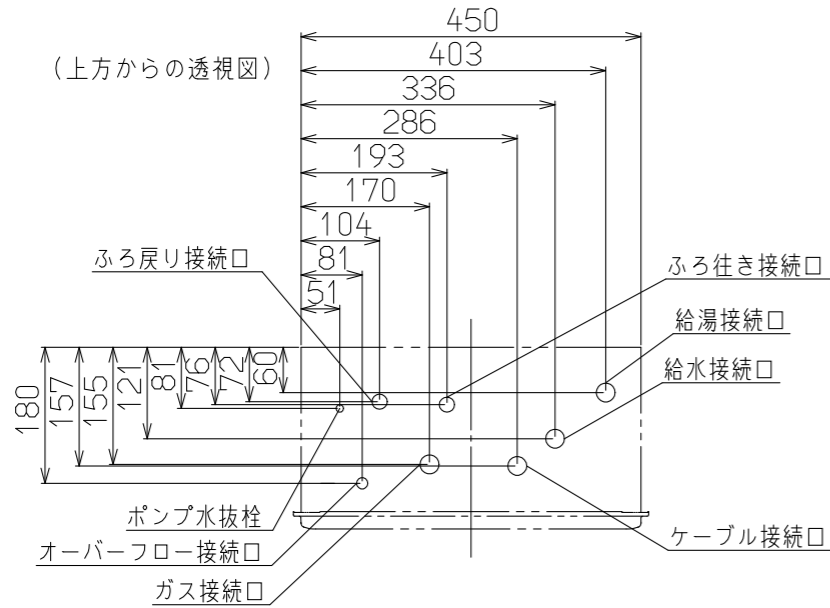


(単位:mm)

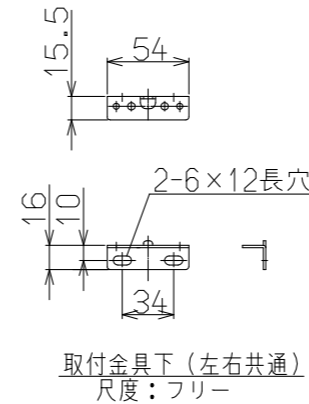
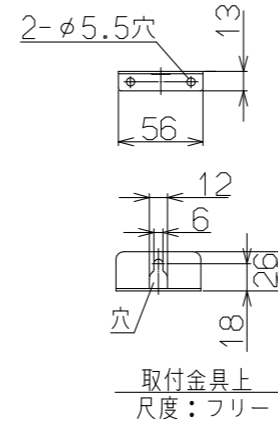
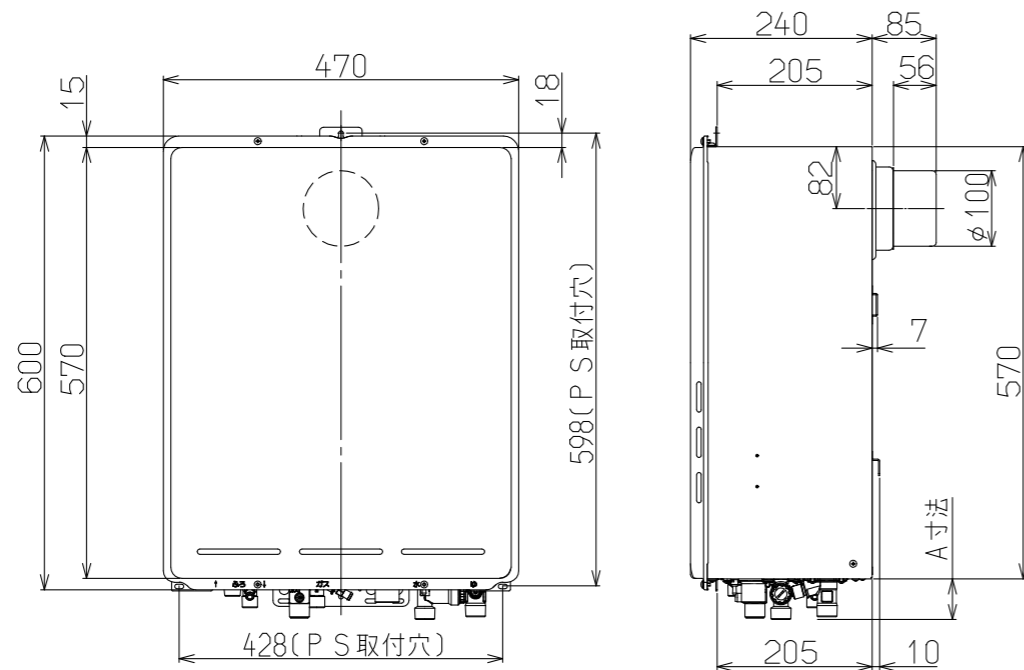
※本製品の設置・転倒防止の措置は、国土交通省告示第1447号「建築設備の構造耐力上安全な構造方法を定める件の一部を改定する件」に対応しています。

固定方法と部材仕様

固定場所	部材仕様 (付属部品)	設置種別	固定本数	引張り耐力	備考
木壁固定		壁掛け			
		据置(上部固定あり)			
RC壁固定 ALC壁固定		壁掛け			
		据置(上部固定あり)			
PS固定	小ねじ M5×10	PS標準	5	0.5kN/本以上	取付ボックス に同梱
		PS扉内			



接続口	A寸法
ガス	52
給水	54
給湯	50
風呂往	38
風呂戻	38
電気	31
オーバーフロー	23



■仕様 注)仕様は改良のため予告なく変更することがあります。

型式	RUF-A1605SAB(C)	RUF-A1615SAB(C)
日ガス検申請型式	RUF-A1615SAB(AB)-SK	
設置方式	PS扉内設置<後方排気>(側面近接設置)	
給排気方式	RF	
外形寸法[mm]	H600×W470×D240	
質量[kg]	23.5(満水時:24.5)	
本体色	ユーロホワイト(近似色:マンセルNo.5.2Y 8.5/0.4)	
ガス消費量[kW]	同時	45.6(39200kcal/h)
	給湯	34(29200kcal/h)
	ふろ	11.6(10000kcal/h)
熱効率[%]	給湯:82.5 ふろ:82	
エネルギー消費効率[%]	モード:82.5	
区分・構造	区分:Ⅲ 構造:Ⅲ-3	
電源	AC100V(50-60Hz)電源コード1.8m	
消費電力[W]	155(待機時:0.8)[50-60Hz]	
騒音[dB(A)]	給湯:48 ふろ:48	
NOx[ppm]	60以下	
排気温度[℃]	260℃以下	
接続口	ガス	13A・12A:15A(R1/2) LPG:15A(R1/2)LPGはTU接続でも可
	給水	20A(R3/4) 15A(R1/2)
	給湯	20A(R3/4) 15A(R1/2)
	ふろ	往:15A(G1/2B) 戻:15A(G1/2B)
	オーバーフロー	15A(R1/2)
凍結予防方法	給湯	凍結予防ヒータ(152W)
	ふろ	凍結予防ヒータ+ポンプ自動運転
安全装置	立消え安全装置 停電安全装置 過圧防止装置 誘導雷保護装置	
	空だき安全装置 過熱防止装置 漏電安全装置 過電流安全装置 ふろポンプ回転検出装置 空だき防止装置 凍結防止装置 沸騰防止装置 ファン回転検出装置	
給水装置認証番号	NW2012	
B.L認定	有り	
製造ガス種	13A・12A,LPG	

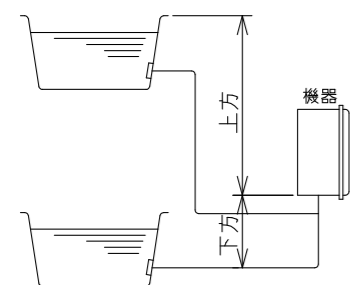
■性能

給湯・湯はり	給湯能力[kW]	27.9~4.2(16号~2.4号)	
	給湯温度設定[℃]	32,35,37~48,50,55,60℃(17段階) (240Vリモコン接続時)	
	ふろ温度設定[℃]	33~48℃(16段階) (240Vリモコン接続時)	
	ふろ機能	オート	
	ふろ保温時間・たし湯量	0~8時間(6段階)風呂設定温にて 10・20・40・60L	
	湯はり設定	16段階 60~300L(20L毎),350L,400L,990L	
おいだき	最低作動水量[L/分]	2.7	
	給湯器内圧損[kPa]	20(0.2)(10L/min時)	
	湯はり時間★ (水温15℃,ふろ設定42℃)	160L(1人用)	180L(1.5人用) 210L(2人用) 約11.5分 約12.5分 約14分
	おいだき能力[kW]	9.5(8200kcal/h)	
おいだき	おいだきスイッチ によるおいだき	約2℃上昇,設定温度まで達しない場合は設定温度で自動停止	
	最低作動水量[L/分]	3.5	
	ポンプ機外揚程[kPa]	60(6.1mmH2O)(5L/min時)	
	おいだき時間★ (32℃から42℃まで)	160L(1人用)	180L(1.5人用) 210L(2人用) 約11分 約12分 約14分

注)★項目は、配管5m、水圧200kPa時の時間です

■部品

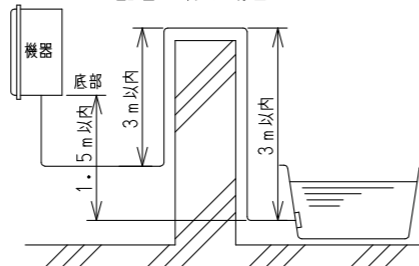
付属品	ねじセット
別売品	台所リモコン,浴室リモコン,増設リモコン,配管カバー,据置台,循環アダプタ,リモコンケーブル,マイクロバブルバスユニット,ソーラー対応ユニット



		φ10樹脂管	φ12.7銅管
水平	配管延長	25m10曲以内	25m10曲以内
下方	配管延長	25m10曲以内	25m10曲以内
	高さ	3.0m以内	3.0m以内
上方	配管延長	25m10曲以内	25m10曲以内
	高さ	7.0m以内	7.0m以内

注1)浴槽の高さが上方5.0m以上の場合は、給水圧が200kPa以上必要です。  
注2)配管延長が15mを超える場合は、給水圧が150kPa以上必要です。

●トリー配管を行う場合



名称	外形寸法図	品名	ガスふろ給湯器
型式	RUF-A1605SAB(C) RUF-A1615SAB(C)		
作成	2023.05	尺度1:10	サイズ A3
<b>リンナイ株式会社</b>			