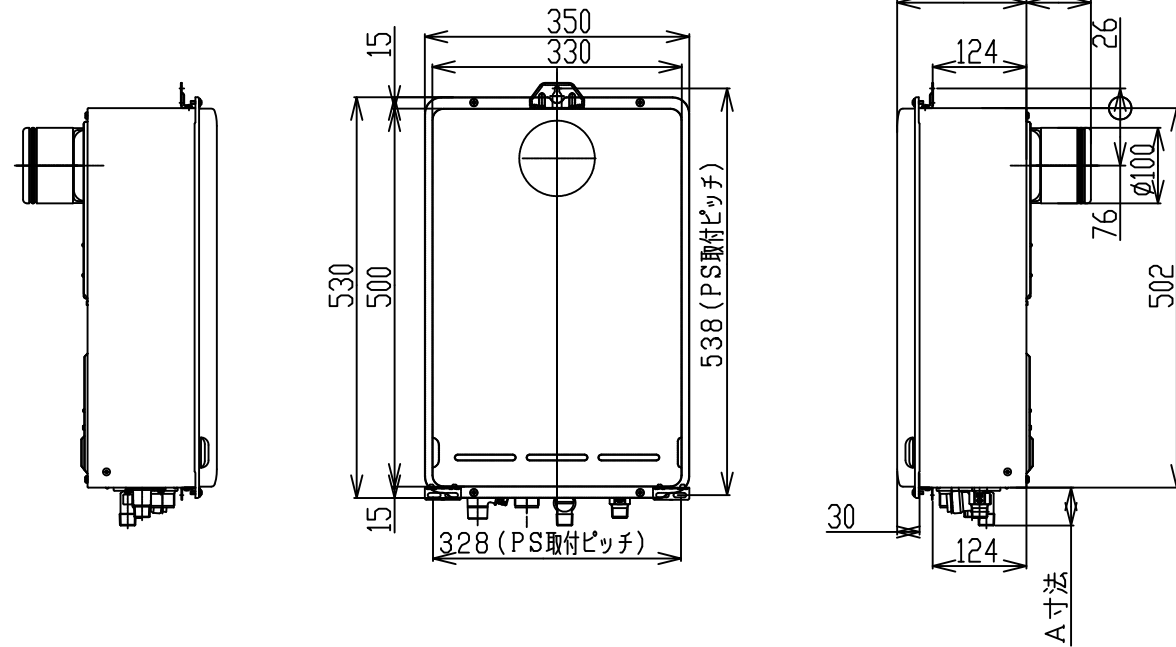
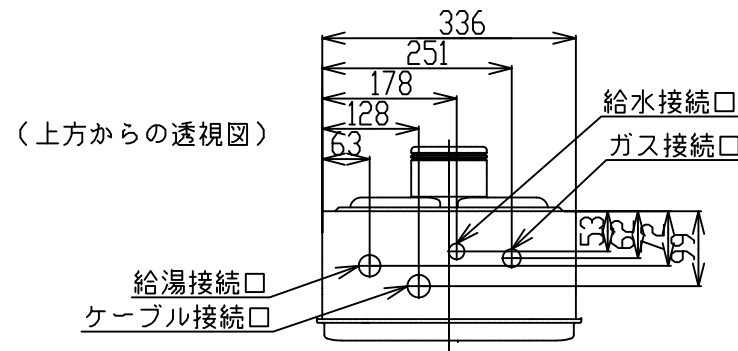


※本製品の設置・転倒防止の措置は、国土交通省告示第1447号「建築設備の構造耐力上安全な構造方法を定める件の一部を改定する件」に対応しています。

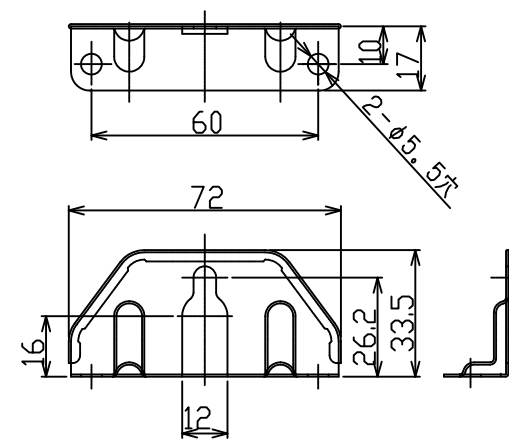
固定方法と部材仕様

固定場所	部材仕様 (付属部品)	設置種別	固定本数	引張り耐力	備考
木壁固定		壁掛け			
		据置(上部固定あり)			
RC壁固定 ALC壁固定		壁掛け			
		据置(上部固定あり)			
PS固定	小ねじ M5x10	PS標準	5	0.5kN/本以上	取付ボックス に同梱
		PS扉内			

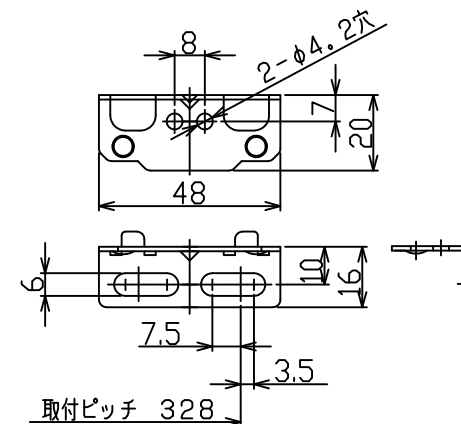
	A寸法(mm)
ガス	40
水	50
湯	41
電気	26



●取付金具上詳細図(S=1:2)



●取付金具下詳細図(S=1:2) 左右共通



■仕様表

		(単位:mm)
型	式	RUX-A2403B
設置	方式	PS設置後方排気型
給排気	方式	強制排気方式(最大排気延長φ100, 7m4曲り)
寸法	高さ	530
	幅	350(本体336)
質量	奥行	170
	(kg)	19.0(満水時20.5)
点火	方式	連続スパークダイレクト点火
※ガス消費量	(kW)	49.4(42,500kcal/h)~6.40(5,500kcal/h)
熱効	率	83.7%
エネルギー消費	効率	83.7%
騒音	(dB(A))	48
NOx	(ppm)	60以下
排気	温度	260℃以下
安全	装置	立消え安全装置, 空だき安全装置, 空だき防止装置, 停電安全装置, 過熱防止装置, 過電流防止装置, 過圧防止安全装置, 誘導雷保護装置, ファン回転検出装置, 漏電安全装置, 沸騰防止装置, 凍結予防装置
凍結	予防	凍結予防ヒータ(90W)
接続	ガス	20A(R3/4)・・・13A, 12A, 15A(R1/2) TU接続・・・LPG
	水湯	20A(R3/4) 20A(R3/4)
電源	本体	CTC31(本体-リモコン間 無極性2芯)
	オプション	AC100V 50-60Hz共用 台所・浴室・増設リモコン: DC12V(2芯)
※消費電力	(W)	64(待機時1.5)(50-60Hz)
本体	外装色	シャドーホワイト3(近似色:マンセルNo. 1.7Y 7.7/1.1)
付属	品	ねじセット
別売	品	台所リモコン, 浴室リモコン, 増設リモコン, 配管カバー, 据置台, 排気カバー, 側方排気アダプタ, ソーラー接続ユニット, 2芯ケーブル

※印は13Aの値です。

■能力表

※給湯能力(kW)	41.9~5.2(24~3.0号)
給湯温度調節	固定湯温60℃(出荷時), 本体内スイッチにて42℃, 50℃, 60℃, 70℃設定可能 別売リモコンの接続で35℃, 37℃~48℃, 50℃, 60℃, 75℃(16段階) 出荷時は上限60℃リモコン断線時は固定湯温にて出湯, ただし50℃以上の場合は45℃で出湯
自動湯はり停止機能(温度)	37℃~48℃(12段階)
自動湯はり停止機能(水量)	60~300L(20L毎), 350L, 400L, 990L(16段階)
最低作動水量(L/分)	2.7
給湯器内圧損(kPa)	70(0.7kgf/cm ²)(16L/分)

※印は13Aの値です。また仕様は改良のため予告なく変更することがあります。

■浴槽への給湯時間 (落とし込み計算値)

季節	水温	給湯温度	給湯所要時間		
			140L(1人用)	180L(1.5人用)	210L(2人用)
夏	25℃	42℃	約4.7分	約6分	約7分
春・秋	15℃	42℃	約6.3分	約8.1分	約9.5分
冬	5℃	42℃	約8.6分	約11.1分	約13.0分

(ご注意) 上表は配管長5m, 水圧200kPaの時の時間です。配管が長くなれば所要時間も長くなります。

給水装置認証登録番号	NW1016
B L 認定番号	BLGH011520-A,B
対応ガス種	LPG, 13A・12A

・仕様は改良のため予告なく変更することがあります。

名称	外形寸法図	品名	ガス給湯器
型式	RUX-A2403B		
作成	2016. 3	尺度	1:10
	サイズ	A3	リンナイ株式会社