

設置工事説明書

Paloma

ガスふる給湯器

屋外用壁掛型

機器の種類識別方法

<p>品名 FH-<u>24</u><u>21</u>ZAWL</p> <p style="text-align: center;">↓ ↓ ↓ ↓</p> <p style="text-align: center;">① ② ③ ※</p> <p>※品名末尾に「L」がついたものはBL認定部品です。</p>	① 給湯能力	② 給水・給湯配管接続径〈標準仕様〉
	16：16号 20：20号 24：24号	1：R 1/2 (15A) 2：R 3/4 (20A)
	③ 排気バリエーション	
	W：屋外設置壁掛型 PS標準設置型	
	T：PS扉内設置型（屋外壁掛可）	
	B：PS後方排気延長型	

工事される方へのおねがい

- この機器を安全に正しくご使用いただくために、この「設置工事説明書」をよくお読みになって指定された設置を行ってください。
- 設置工事が終わりましたら、**設置工事後の点検**のチェックリストに基づき、必ず再確認を行ってください。
- 設置終了後は、この「設置工事説明書」を「取扱説明書」とともに必ずお客様にお渡しください。

設置工事後の点検

● チェックリスト




点検項目	点検内容	参照項目	参照ページ	チェック
機器の適合	銘板（ガス・電源）は使用するガス種・電源（電圧・周波数）と適合していますか。	1	3	
機器およびその周辺	排気が人の往来する場所や障害物などにあたっていませんか。	2	4	
	十分給排気できる場所に設置されていますか。	2	4	
	機器の設置場所近くに危険物・腐食性薬品はありませんか。	2	4	
	保守・管理上の空間は、確保されていますか。	2	4	
	可燃物との離隔距離および火災予防上の措置は十分ですか。	2	5	
	建物開口部との離隔距離が保たれていますか。	2	5	
	排気が流れるところに給排気口または換気口がありませんか。	2	5~6	
	機器は堅固に取り付けられていますか。	5	13~16	
給水・給湯ふる配管工事	機器と建物の絶縁はされていますか。	5	13	
	給水圧は十分ですか。	6	17	
	各配管には適正な材料が使用されていますか。	6	17~19	
	保温工事はしてありますか。	6	17・19	
	接続部の水漏れはありませんか。	6	17・20	
ガス配管工事	給水水抜き栓にある水フィルターにゴミなどは詰まっていませんか。	6	18	
	配管径は規定寸法より細くありませんか。	8	21	
	ガス元栓が取り付けられていますか。	8	21	
	ガス通路部分（本体も含む）にガス漏れはありませんか。	8	21	
電気工事	防水タイプのコンセントが使用されていますか。	9	22	
	アース線の接続は確実ですか。	9	23	
試運転	試運転は正常でしたか。	11	25	
	配管カバーおよび据置台のとびらは確実に取り付けし、止めねじはしっかりと締め付けられていますか。	11	25	
凍結予防処置	すぐに使用しない場合、凍結予防などのため水抜きを行いましたか。	11	25	
お客様への説明	取扱説明はしましたか。	12	26	



30499090003

1 安全上のご注意

- 機器を安全に正しく設置していただくためや、工事される方や使用される方への危害、財産への損害を未然に防ぐため、いろいろな絵表示をしています。その表示と意味は次のようになっています。内容をよくご理解いただいてから本文をお読みください。

	危険	この表示を無視して、作業を誤った場合に作業者が、またはその作業後の不具合によって使用者が死亡、重傷を負う危険、または火災の危険が差し迫って生じることが想定される内容を示しています。
	警告	この表示を無視して、作業を誤った場合に作業者が、またはその作業後の不具合によって使用者が死亡、重傷を負う可能性、または火災の可能性が想定される内容を示しています。
	注意	この表示を無視して、作業を誤った場合に作業者が、またはその作業後の不具合によって使用者が軽傷を負う可能性や物的損害の発生が想定される内容を示しています。

- お守りいただく内容は、次の絵表示がしてあります。



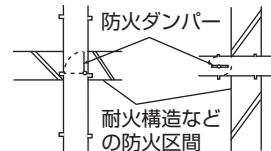
危険



- 屋内（波板囲いを含む）に設置しない
この機器は屋外設置型です。屋内に設置をすると不完全燃焼や一酸化炭素中毒の原因になります。



- 排気筒には、防火ダンパー等は絶対に取り付けない
防火ダンパーの作動（閉塞など）により、重大な事故となる可能性があるため絶対に取り付けないでください。



警告



- この機器を安全に正しくご使用いただくために、この「設置工事説明書」をよく読み、指定された設置を行う
本書に記載以外の設置が原因で生じた事故などは保証期間内であっても保証の対象となりませんので、注意してください。
- 設置は必ず、この「設置工事説明書」と「ガス機器の設置基準および実務指針（一般財団法人 日本ガス機器検査協会刊）」に従う
変則的な設置をすると事故や火災の原因となります。
- この「設置工事説明書」をよく読み、法令・基準・指針・条例などに従って設置を行う
「建築基準法」、「水道法」、「電気設備に関する技術基準」、「ガス事業法」、「下水道法」、「ガス機器の設置基準および実務指針（一般財団法人 日本ガス機器検査協会刊）」、「液化石油ガス法」、当該地区の市・町・村の火災予防条例など
- 機器の設置、移動および付帯工事には専門の資格、技術が必要です
工事は必ずお買い上げの販売店またはパロマに依頼し、有資格者による正しい工事を行ってください。

ガス配管工事・給水配管工事を依頼されるとき

ガス配管工事・給水配管工事が必要なときは、お買い上げの販売店かパロマお客様相談室までご連絡ください。工事をお申しつけのときは、右記のことをお知らせください。

- 品名・器具名（銘板表示のもの）・ガス種
- 工事のご依頼内容
- ご住所・ご氏名・電話番号

工事についてのお問い合わせは

パロマお客様相談室
052-824-5145

受付時間：平日 9：00～18：00
（土・日・祝日・弊社指定定休日を除く）

注意



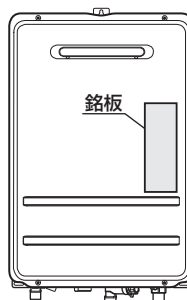
必ず行う

- 設置する機器の銘板に表示してあるガスの種類（ガスグループ）および電源（AC100V・50-60Hz共用）が適合していることを確認する

ガスの種類や電源が合っていないと、火災や不完全燃焼になったり、異常着火したり、機器が故障する場合があります。

銘板は機器本体正面に貼ってあります。

〈本体〉



〈銘板〉

(例)

ガスの種類(ガスグループ)

器具名
FH-2421ZAWL

屋外式
都市ガス 12A用 13A用
***kW ***kW
定格電圧 AC100V
定格周波数 50Hz/60Hz
定格消費電力 ***W/***W

電源

- 工事内容に応じた安全策（安全靴、安全帽、手袋の着用など）を講じて作業を行う
- LPガス調整器は低圧用調整器を使用し、供給ガス圧を 2.8kPa(280mmH₂O) に調整して使用する

調整圧が異なると、給湯能力不足、着火不具合または不完全燃焼の原因になることがあります。

- **2 設置場所の確認** の各項目確認事項が満たされているか確認する

- 配管材料は、水道局の承認品か検査合格品を使用する

飲用に適さなかったり、水漏れの原因になることがあります。

- 排気熱により変形・変色など不具合を生じるものから離して設置するか防熱板で保護する

機器排気口の前方、上方、側方は可燃物との離隔距離以上（5ページ）であっても排気熱により変形、変色など不具合を生じることがあります。

- 燃焼排ガスが直接建物の外壁や窓・ガラス・網戸・雨戸・アルミサッシなどに当たらないように設置する

破損や変色、腐食などの原因になります。また、燃焼排ガスが当たって困るもの（植木・ペット・耐熱性の低い樹脂など）の周囲には設置しないでください。動植物へ悪影響を及ぼす原因になります。



禁止

- 本機器は家庭用です。業務用には使用しない

著しく機器の寿命が縮まります。

- 工業用の中高圧の調整器は使用しない

ガス漏れや火災の原因となったり機器が破損することがあります。

- ガス配管は金属配管または強化ガスホースとし、ゴム管は使用しない

劣化や損傷によりガス漏れや火災の原因になります。

- 機器の点検・修理作業の際に危険を伴う場所（高所など）や機器の正面で作業ができない場所へは設置しない

- 温泉水や井戸水・地下水は使わない

水質によっては機器の破損および水漏れの原因になります。この場合は、保証期間内でも有料修理になります。（リモコンや基板等水質が影響しない部品は通常の保証期間になります。）

- 太陽熱温水器(ソーラーシステム)からのお湯を機器の給水接続口へ接続しない

機器への給水は水道水を常温で利用してください。温められた水を給水すると設定された湯温より高いお湯が出て、やけどの危険性が高く、また機器の故障の原因になります。

2 設置場所の確認

施工される前に設置場所について次のことを確認してください。

⚠ 注意



必ず行う

設置場所をお決めになるときは、次の事項をご確認のうえ、お客様とよく相談し決めてください。

- 建物の設計段階から設置方法や配管・配線工事方法に関し、十分打ち合わせをしておいてください。
- 騒音などで近隣の家に迷惑にならない場所に設置してください。
- 燃焼排ガスが人の往来する所や隣家の外壁などに当たらないようにするとともに、近隣の家から見にくい場所を選ぶなど、隣家とのトラブルに配慮して機器の設置場所を決めてください。
- 周囲に障害物がなく、空気の流れが停滞することのない場所に設置してください。
- 避難通路となるベランダなどに設置する場合は、通路幅600mm以上を確保してください。
- 機器の耐久性を考慮し、雨や雪が直接当たらない場所、いたずらされない場所に設置されることをおすすめします。
- 積雪や落雪が給排気口をふさがない場所に設置してください。
- 機器の取り付け場所の排水状況を確認し、機器が冠水しないように設置してください。
- この機器は海拔1000mまで使用できます。
1000mを超える地域で使用すると、点火不良などの不具合が発生することがあります。



禁止

- ガスメーター、ガス配管、ガス容器、電気設備の近くへの設置はしないでください。
- 砂や綿などのほこりのたちやすい場所には設置しないでください。
ほこりが機器の給気口をふさいだり、機器のファンモーターの性能を低下させ、不完全燃焼の原因になります。
- 避難口近くに本機器を設置しないでください。
- ガソリン、ベンジン、接着剤など引火性の危険物を扱う場所には設置しないでください。
- 業務用薬品（アンモニア・塩素・硫黄・エチレン化合物・酸類などの腐食性薬品）を使用する場所には設置しないでください。
- 換気扇・レンジフードなどからの風が、機器の給排気に影響を与える場所への設置はしないでください。
- 本体排気部の近くに洗濯物など燃えやすいものを置くような場所への取り付けをしないでください。
- 車両・船舶へは設置しないでください。

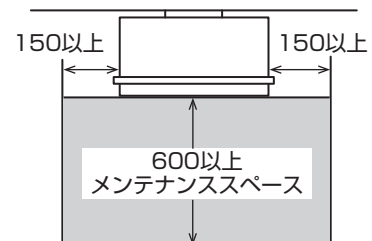
保守点検のためのスペース

⚠ 注意



必ず行う

- 機器の点検・修理のため、機器前方は600mm、側方150mm程度のスペースを設けてください。
 - 機器下方にも配管工事や水抜き操作のできるスペースを確保してください。
 - 2階壁面など、点検・修理が難しいと思われる場所や作業に危険を伴う場所（高所などハシゴやヤグラが必要な場所など）に設置しないでください。高所に設置する場合、落下防止の手すりなどの措置がある場所（ベランダなど）に設置してください。
- ※作業に危険を伴う場所に設置された場合、アフターサービスをお断りすることがあります。



(単位：mm)

火災予防上の注意

⚠ 注意

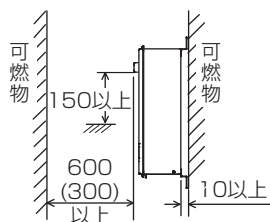
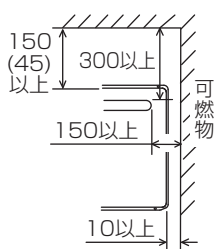


必ず行う

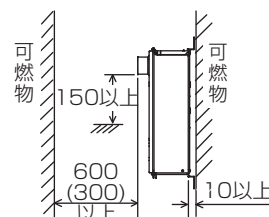
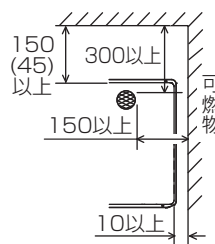
■可燃物との離隔距離

- 機器を設置する場所の周囲の壁・天井などが防火上安全なものであるか、または防火上有効な間隔をとることができる場所に設置してください。
- 下図は機器本体および排気口出口から「不燃材料以外の材料による仕上げをした建築物などの部分」との離隔距離を表しています。
- 機器前方が600mm以上でも排気熱が直接触れる部分のうち、熱に弱いもの（プラスチックなど）や変色しやすいもの（塗装など）には不燃断熱材で保護してください。

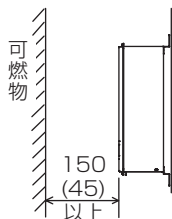
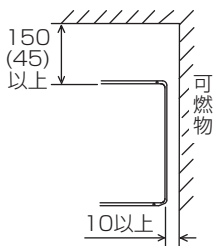
Wタイプの場合



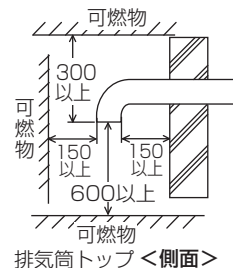
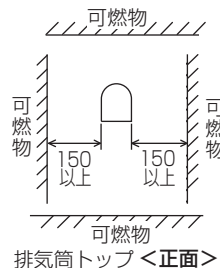
Tタイプの場合



Bタイプの場合



Bタイプを排気延長した場合の排気口出口

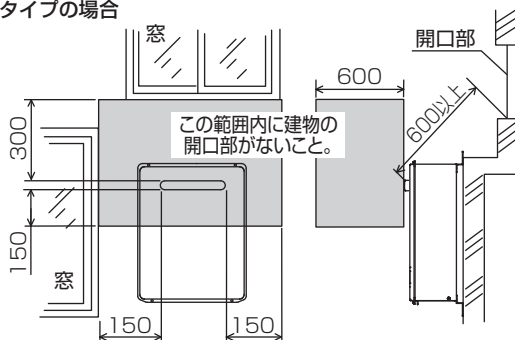


()内は不燃材などで有効に仕上げをした建築物との離隔距離です。
(単位：mm)

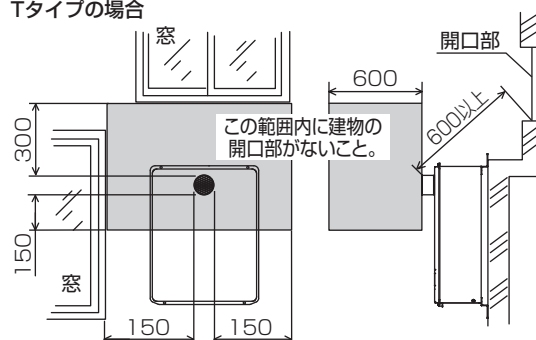
■建物開口部との離隔距離

- 窓などの開口部がない場所に設置できているか確認してください。
機器の排気口から下図寸法を壁面に投影した範囲内に燃焼排ガスが室内に流入するおそれのある開口部がないこと。ただし、排気口から600mm以上離れた部分は除きます。
- ※隣家の窓などにも注意してください。熱気が入り苦情になることがあります。

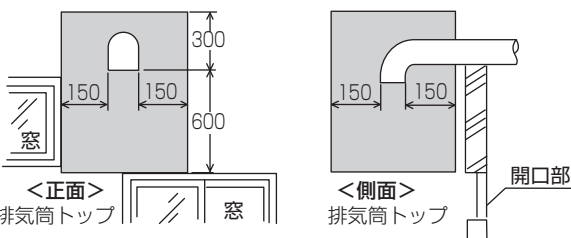
Wタイプの場合



Tタイプの場合



Bタイプを排気延長した場合の排気口出口



(単位：mm)

※離隔距離などの基準は、各地方自治体により異なる場合があります。

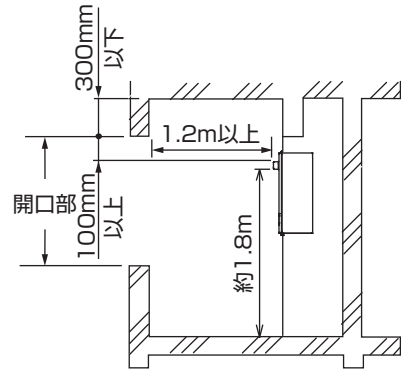
⚠ 注意



必ず行う

■パイプシャフト設置前のご注意

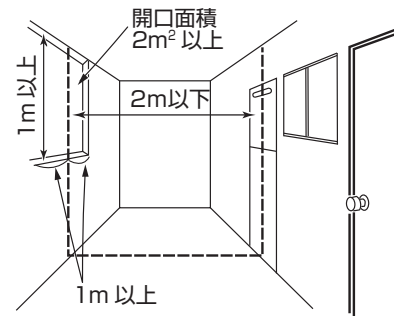
- 有効廊下幅
共有廊下のある集合住宅の廊下幅は有効で1.2m以上の避難通路を確保することが必要です。機器突出し部を見込んだ廊下幅であることを確認してください。なお、排気口から開口部までの距離は2m以下とします。



- 排気吹出し口位置
本体の排気吹出し口下端が廊下床面から約1.8mになるように設置用金枠を設定してください。

●廊下の開口部（右図参照）

- ①廊下の開口部は、機器の排気吹き出し方向を中心に両側に1m以上、高さ1m以上、かつ面積2m²以上で設置してください。
- ②開口部の上端は排気口上端より100mm以上としてください。
- ③開口部の上端は、廊下天井面になるべく近づけ、下り壁のある場合、下り壁の寸法は300mm以下としてください。



排気筒を設置する場合 Bタイプの場合

⚠ 注意



禁止

- この機器は屋外用ガス機器です。排気筒は屋内を通して設置することはできません。
- 排気延長した排気筒トップは機器の給気に影響を与える場所への設置をしないでください。
- 排気筒は排気筒トップに向かって1/50程度の先下がり勾配にするため、排気筒の延長の途中で立ち上がりを作ると、ドレンがたまるおそれがあるので作らないでください。

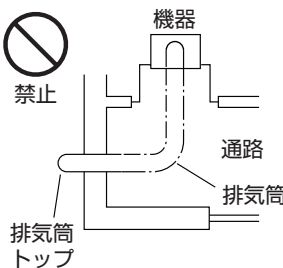


必ず行う

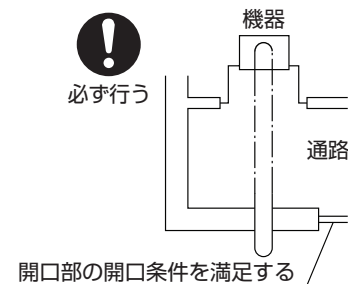
- 排気延長した排気筒トップの位置と機器の給気位置とは、同一風圧帯になるように設置してください。



禁止



必ず行う



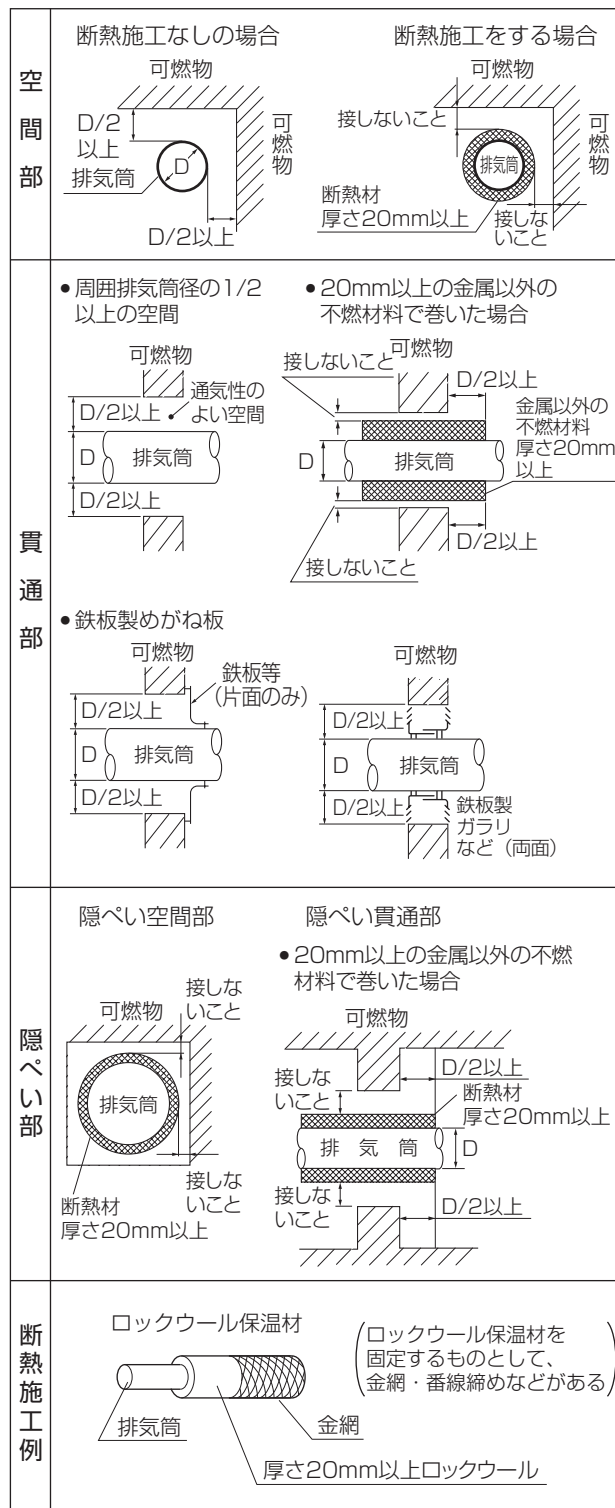
- 排気筒トップは必ず屋外に出るように取り付けてください。
- 排気筒トップは1/50程度の先下り勾配を付けてください。排気筒トップにはドレン受け口付トップのご使用をおすすめします。

注意




























必ず行う

- 積雪が予想される場合、排気筒トップは周囲の積雪や落雪に阻害されないようにしてください。
- 排気筒トップの先端から水蒸気（白煙状のもの）や水滴が出ることがあります。排気筒トップの位置は水蒸気の見えにくい場所や、水滴落下による床ぬれ・飛散による支障のない場所を選んで設置してください。
- 強制排気の屋外用ガス機器をパイプシャフトまたはチャンバーに設置し、開放空間まで専用の排気筒を用いて導く場合、屋内を通して設置することはできません。
- 防火区画の貫通をさけて排気筒の経路を決定してください。
- 機器を設置する場所から排気筒トップまで所定の延長距離内にあることを確認してください。
- 機器と排気筒の接続部は十分に差し込み、抜け防止機能のついた排気筒を使用するかまたは排気筒材料と同等以上の材料のねじかリベットで抜け防止を確実に行ってください。（排気筒と排気筒および排気筒トップを含む）
さらに接続部には耐熱シール剤で完全にシールして、排気漏れ・ドレン漏れのないことを確認してください。
- 原則として排気筒は材質がSUS304または同等以上の材質の場合、異常のないことを確認のうえ再使用ができます。
- 排気筒は必ず断熱工事を行ってください。排気筒に20mm以上の厚みのロックウールで断熱処理をしたときは、可燃物との離隔距離は1mm以上（接しないこと）としてください。
- 排気筒と「不燃材料以外の材料による仕上げをした建築物等の部分」との離隔距離は右の図に従ってください。
- 外気温が低い場合など、排気筒内で結露が発生しやすいため、右の断熱施工例のように必ず排気筒を断熱材で巻いてください。
- 隠ぺい部の換気が十分でない場合は、2か所以上の通気口を設けてください。
- 隠ぺい部分に排気筒を設置する場合は、排気筒の全長が目視できるように点検口を設けてください。
- 機器からの排気筒の立ち上がりは1.0m以下としてください。










3 付属部品の確認

梱包内には下記の付属部品が入っています。設置工事の前に確認してください。
排気バリエーションによって付属部品が異なりますので本機器のタイプを確認してください。

Wタイプ					
部品名	形状	個数	部品名	形状	個数
木ねじ ($\phi 4.8 \times 38$)		5	浴室リモコン (FC-250VZ)		1
小ねじ (M5×12)	 パイプシャフト取付用	3			
プラグ	 フィッシャー製 SX6×30	5	取扱説明書 設置工事説明書		各1
平座金		4	所有者票 保護シール		各1
トラスねじ (M4×8)	 ナイロンクランプ 取付用	1	ナイロンクランプ	 リモコンケーブル の固定に使用	1
Tタイプ					
部品名	形状	個数	部品名	形状	個数
小ねじ (M5×12)	 パイプシャフト取付用	3	* やけど注意シール		1
* 排気トップ	 小ねじ 3本 (排気トップ取付用)  (ビニール袋入り)	1	取扱説明書 設置工事説明書		各1
トラスねじ (M4×8)	 ナイロンクランプ 取付用	1	所有者票 保護シール		各1
浴室リモコン (FC-250VZ)		1	ナイロンクランプ	 リモコンケーブル の固定に使用	1
T-1タイプ					
部品名	形状	個数	部品名	形状	個数
小ねじ (M5×12)	 パイプシャフト取付用	3	* やけど注意シール		1
トラスねじ (M4×8)	 ナイロンクランプ 取付用	1	取扱説明書 設置工事説明書		各1
浴室リモコン (FC-250VZ)		1	所有者票 保護シール		各1
			ナイロンクランプ	 リモコンケーブル の固定に使用	1

Bタイプ (FH-2421ZABL)					
部品名	形状	個数	部品名	形状	個数
小ねじ (M5×12)	 パイプシャフト取付用	3	取扱説明書 設置工事説明書		各1
トラスねじ (M4×8)	 ナイロンクランプ 取付用	1			
浴室リモコン (FC-250VZ)		1	所有者票 保護シール		各1
			ナイロンクランプ	 リモコンケーブル の固定に使用	1

Bタイプ (FH-2011ZABL/1611ZABL)					
部品名	形状	個数	部品名	形状	個数
小ねじ (M5×12)	 パイプシャフト取付用	3	浴室リモコン (FC-250VZ)		1
* 排気アダプタ	 小ねじ 2本 (排気アダプタ取付用)  (ビニール袋入り)	1			
トラスねじ (M4×8)	 ナイロンクランプ 取付用	1	取扱説明書 設置工事説明書		各1
			所有者票 保護シール		各1
			ナイロンクランプ	 リモコンケーブル の固定に使用	1

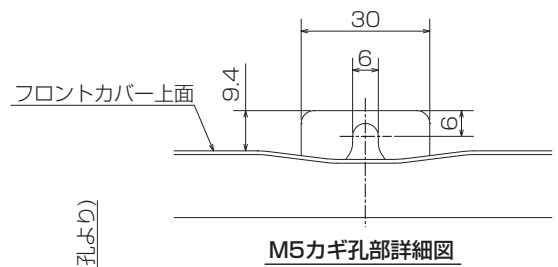
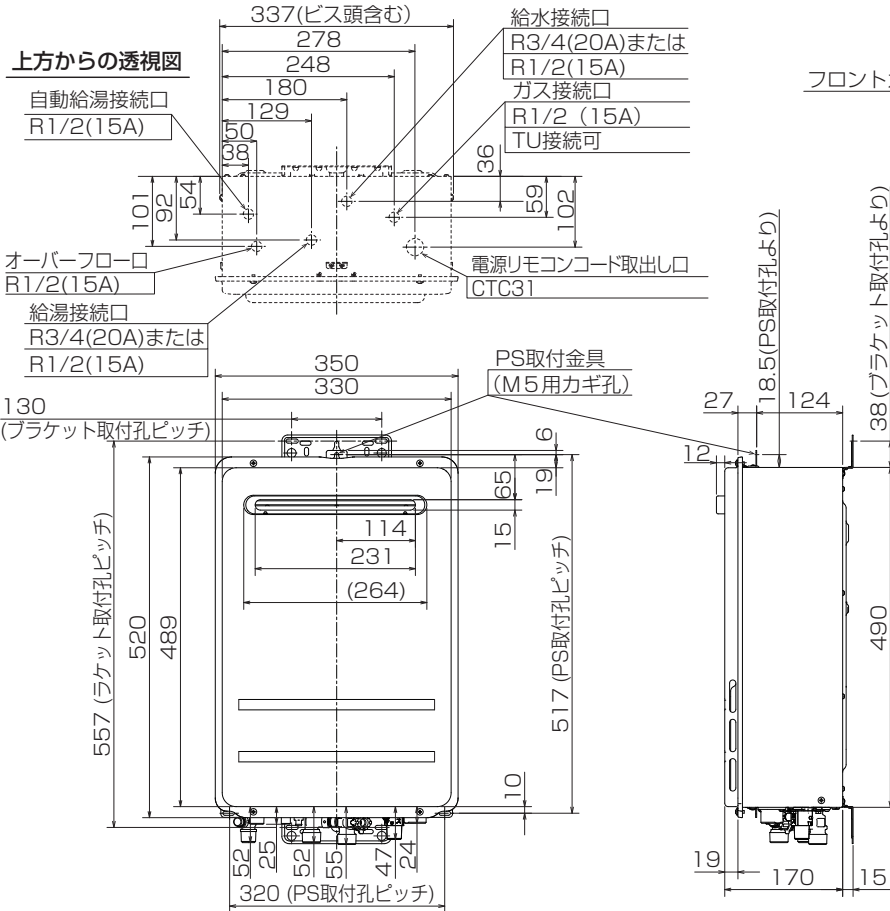
* やけど注意シールは、機器本体に貼り付けてあるビニール袋に入っています。

* 排気トップ、排気アダプタは、機器上面または背面に貼り付けてあるビニール袋に入っています。

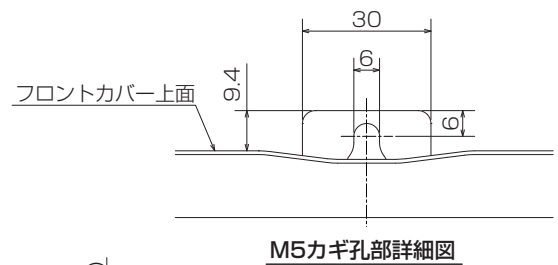
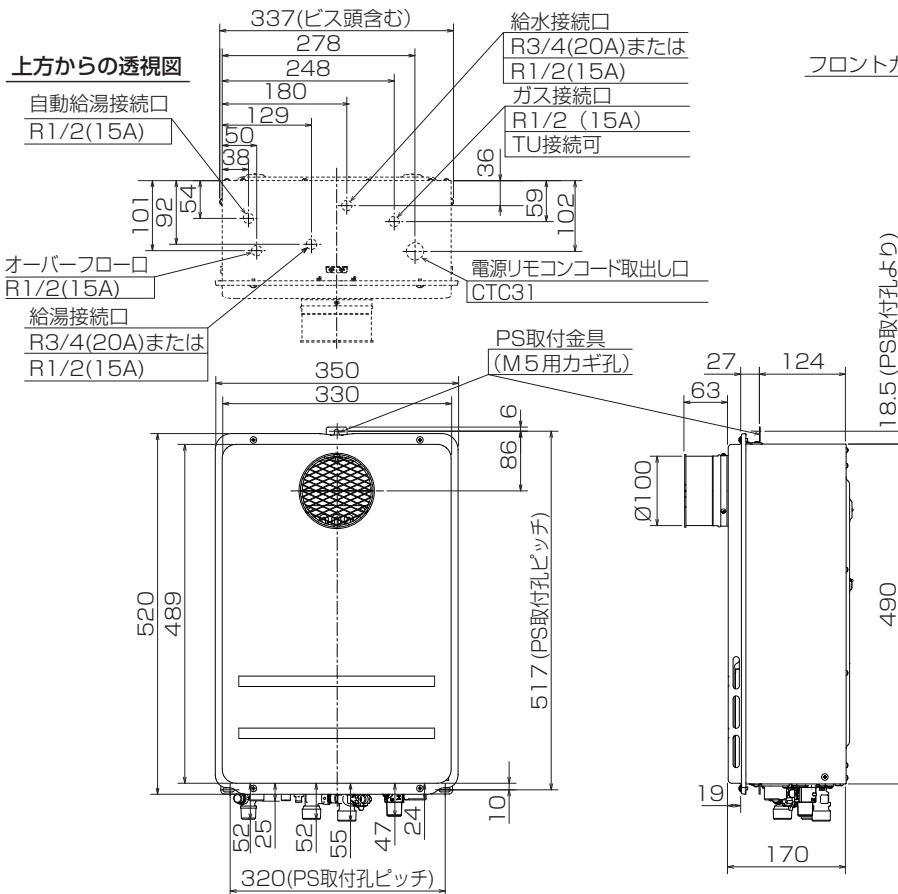
4 外形寸法図

(単位 : mm)

Wタイプ (FH-2421ZAWL/2011ZAWL/1611ZAWL)

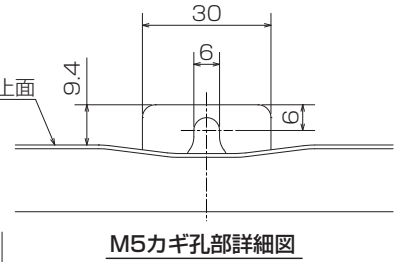
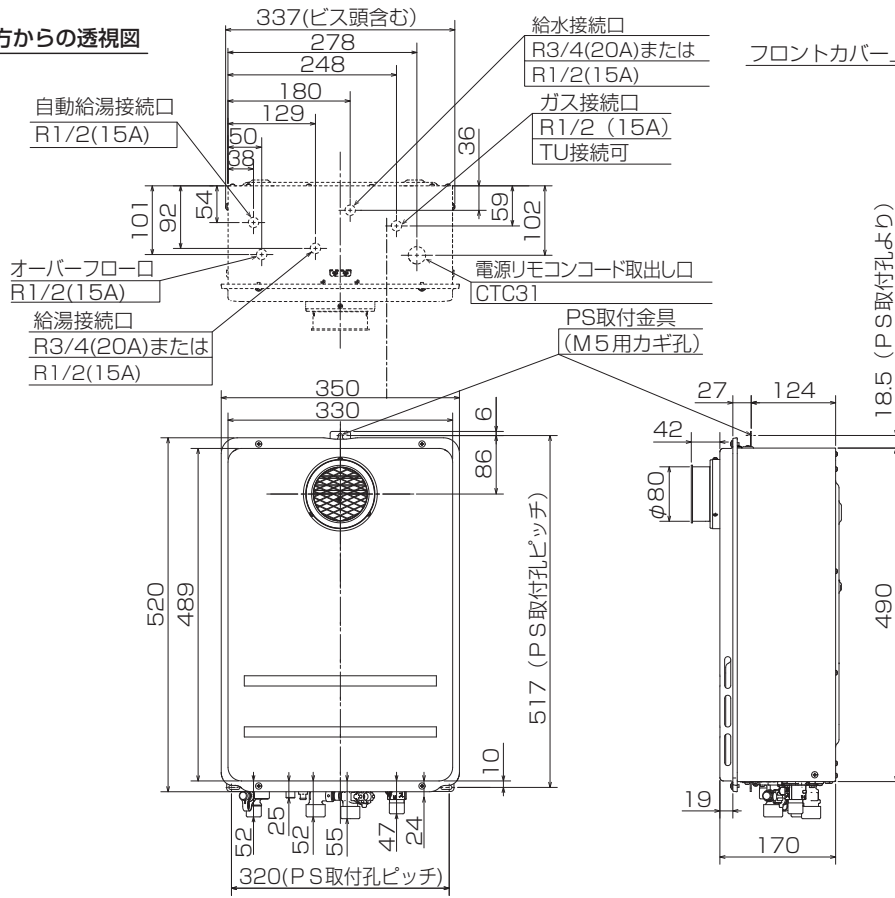


Tタイプ (FH-2421ZATL/2011ZATL/1611ZATL)



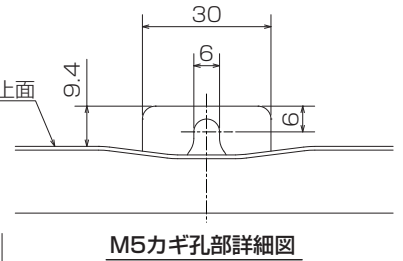
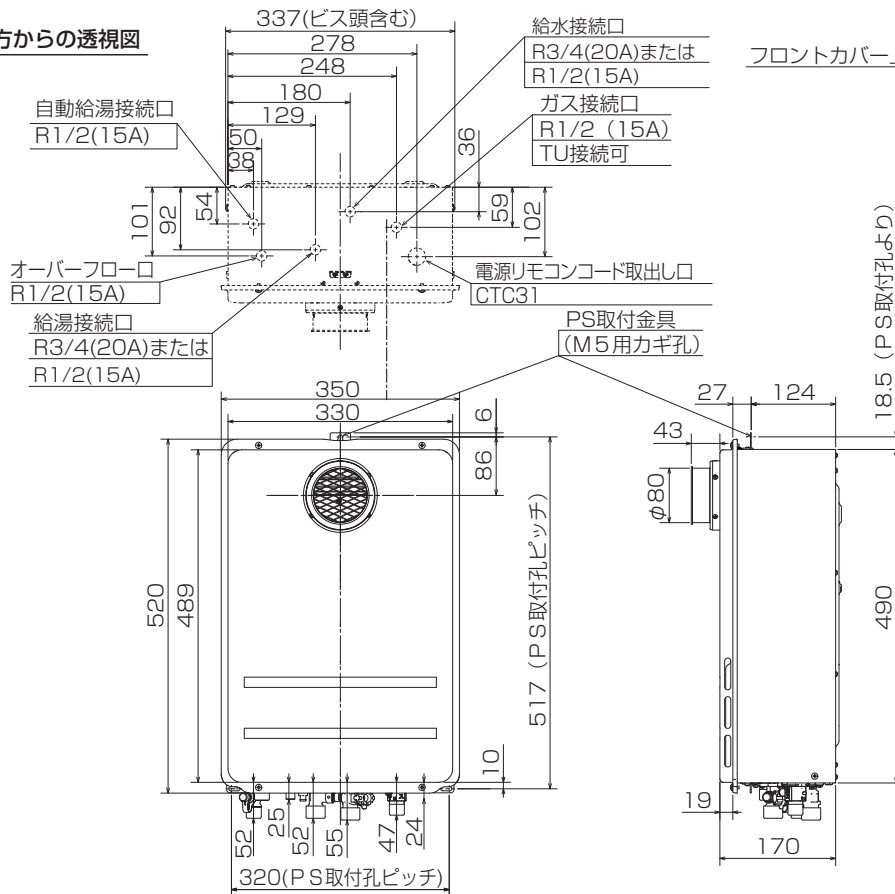
T-1タイプ (FH-2421ZATL-1/2011ZATL-1/1611ZATL-1)

上方からの透視図

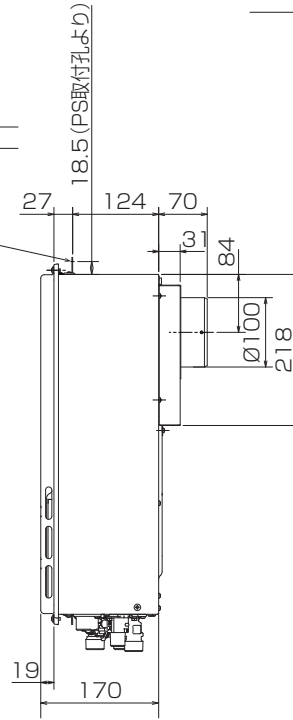
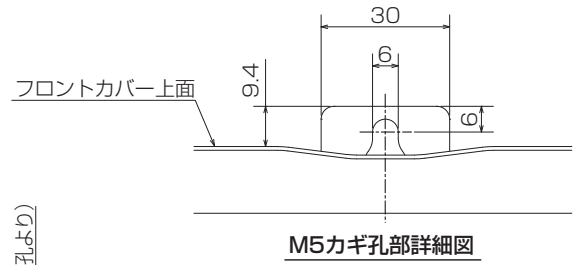
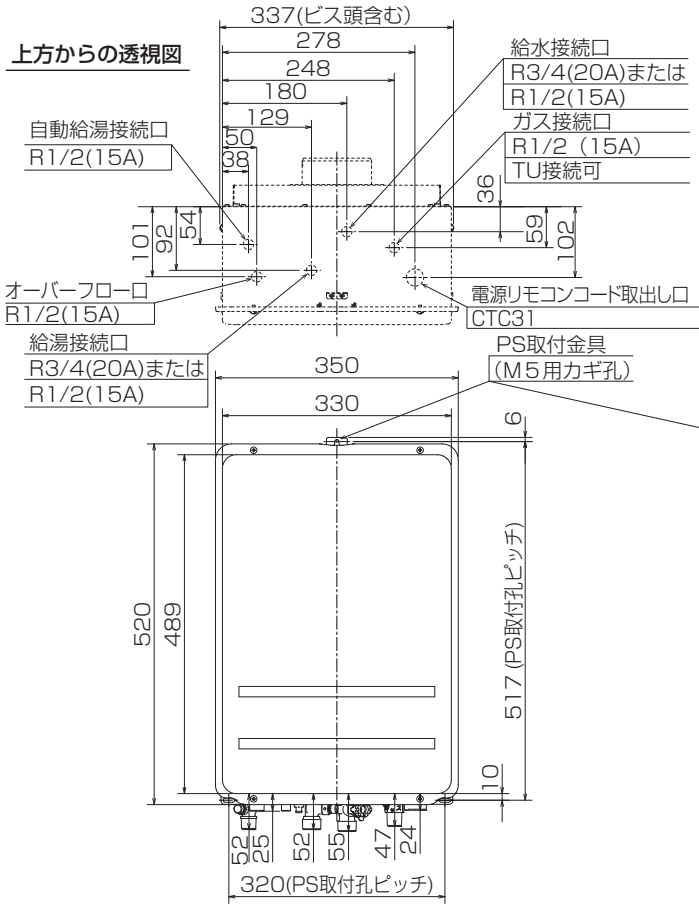


T-2タイプ (FH-2421ZATL-2/2011ZATL-2/1611ZATL-2)

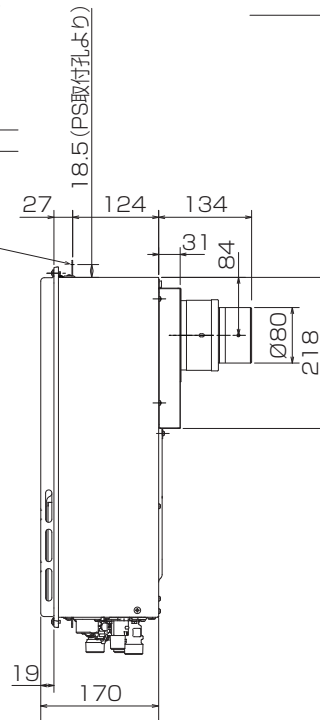
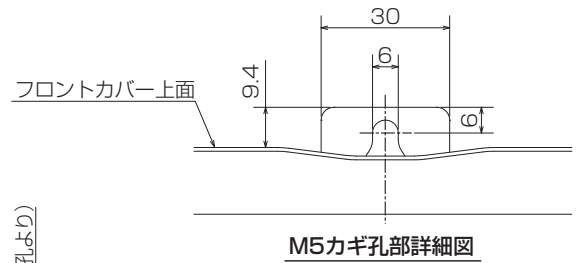
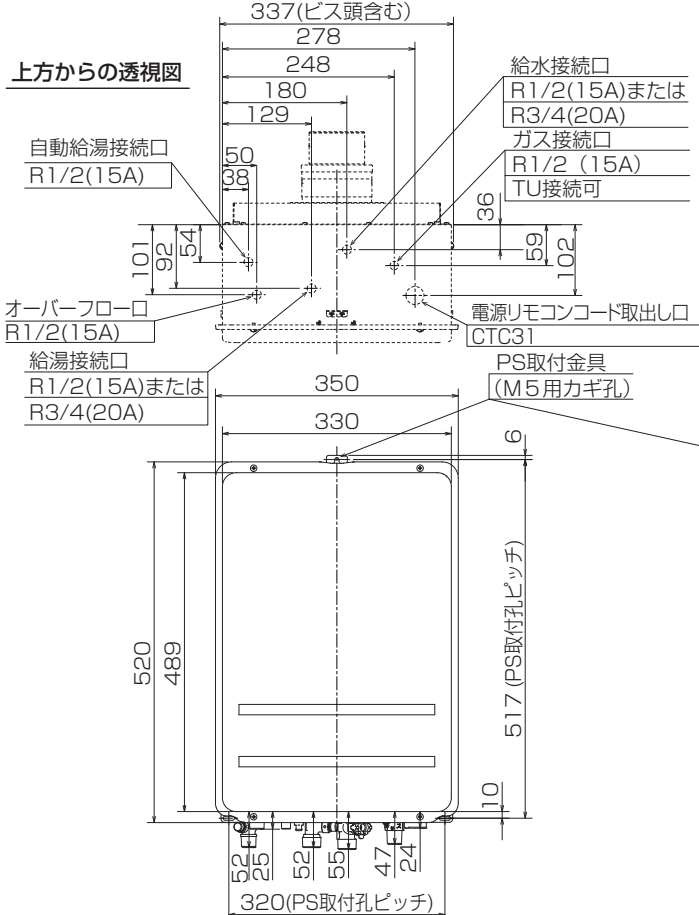
上方からの透視図



Bタイプ (FH-2421ZABL)



Bタイプ (FH-2011ZABL/1611ZABL)



5 機器の設置

5-1 屋外壁掛設置の場合 (Wタイプ)



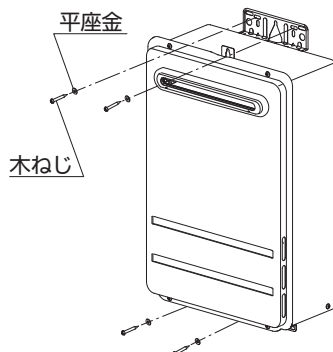
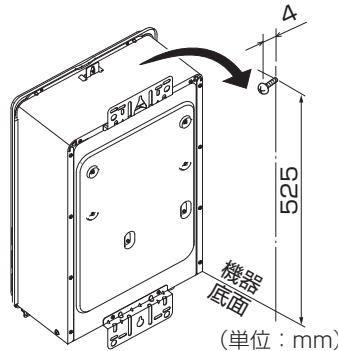
必ず行う

- 機器を設置する壁は十分な強度が必要です。十分な補強工事がされていないと、機器の転倒や落下および機器運転時の振動による影響が発生するおそれがあります。
- 機器を設置する場合、落下させたり、衝撃を加えたりしないでください。機器内部の部品が破損するおそれがあります。
- 必ず垂直な壁に設置して、堅固に固定してください。
- けが防止のため、手袋を着用し作業を行ってください。
- 穴あけの際は、壁内の電気配線、ガス・水道配管などに注意してください。

■ 機器の取付準備

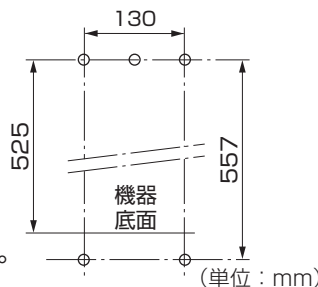
- 取付高さは、機器の排気部が床面より約1.8m位になる位置をおすすめします。
- 避難通路となるベランダに設置する場合は、有効な避難通路幅600mm以上を確保してください。
- この機器の満水時の質量は、18kgです。設置する壁には相応の荷重が加わりますので十分な強度がない場合は、補強工事を行ってください。
- ※ 平成25年4月施行の建築基準法改正に準拠するため、木ねじやプラグは必ず付属のものを使用してください。なお、取付面や裏側に補強木があるなど付属の木ねじで有効打ち込み長さが確保できない場合には、JIS B 1112 のφ4.8で有効打ち込み長さが確保可能な木ねじを現地手配してください。
- ※ 機器に別売部品を組み付けて設置する場合には、壁に機器の満水時の質量と別売部品の質量の合計が加わります。別売部品の質量については別売部品の取付説明書を確認してください。別売部品を組み付けた際も、機器は上記方法で固定してください。
- ※ ALC工法への設置は、十分な防振工事を行ってください。または、別売の据置台を使用する設置方法を推奨します。
- ※ ねじやプラグ部から雨水など浸入しないよう、コーキングなどで止水処理を施してください。

- 木ねじで取り付ける場合
機器底面から525mmの位置にねじを4mm程度すき間をあけてねじ込んでください。



次に、機器の上下各2か所の長穴に木ねじを平座金を入れてねじ込み、機器を固定してください。このとき、木ねじの有効打ち込み長さが15mm以上（木下地）となるようにしてください。その後、上部中央のねじをしっかり増し締めしてください。

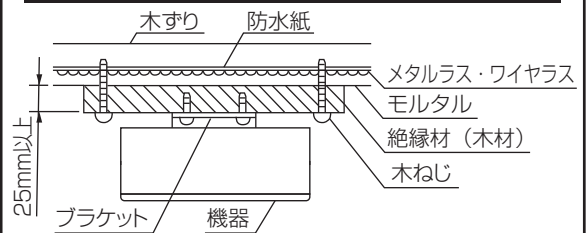
- プラグと木ねじで取り付ける場合
右図の5か所に下穴をあけ、プラグを打ち込んでください。プラグ下穴は、径φ6、深さ40mm以上にしてください。下穴加工後の切粉は除去してください。以後は木ねじで取り付ける場合の手順同様に取り付けてください。



- 機器を取り付けたプラグやねじから建物内に水が入らないように防水処理をしてください。

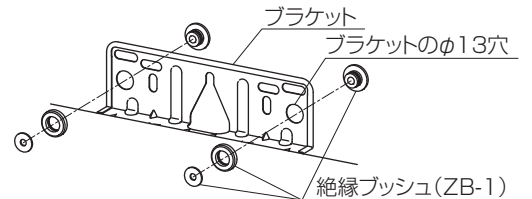
木造の造営物に取り付ける場合
メタルラス張り・ワイヤラス張りの木造の造営物に機器を取り付ける場合は、機器とメタルラス・ワイヤラスとは電氣的に接続しないように施設する必要があるため、下図のような施工をしてください。（電気設備に関する技術基準により定められています。）

絶縁材を使用する方法



別売部品の絶縁ブッシュ (ZB-1) を使用する方法

機器上下のプラケットのφ13穴（計4か所）に絶縁ブッシュをはめ込んでください。



5-2 パイプシャフト標準設置の場合（Wタイプの場合）

（当該地域の火災予防上の基準、水道業者の基準に従ってください。）

■換気口の面積

設置用金枠扉の上下には、各々100cm²程度の換気口を設けてください。地域によっては換気口の大きさをパイプシャフト正面の面積の5%または500cm²の大きい方というように、別に規定している自治体もあります。

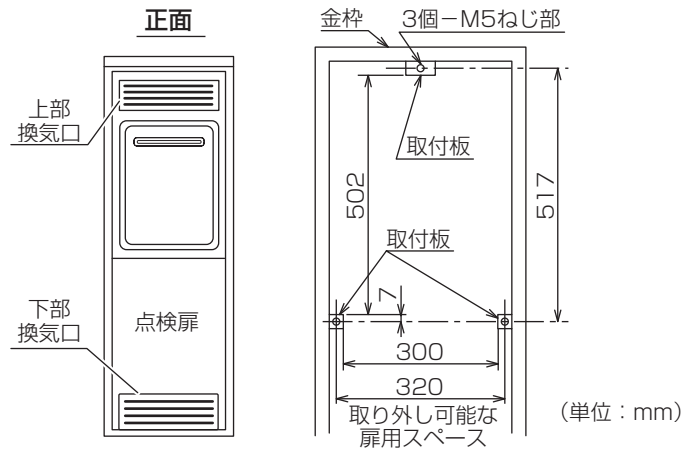
当該地域の火災予防上の基準を確認してください。

■機器の取付用金枠

右図のような金枠を別途準備してください。

金枠のM5ねじ部の取付板の厚さは1.6mm以上としてください。

設置場所に合わせた工事が必要です。



■取付手順

①機器本体背面上下のブラケットを、取付ねじ（上部2本、下部2本）を外して取り外してください。外した取付ねじ（計4本）を取り付けてあったねじ部に再度しっかりとねじ込んでください。

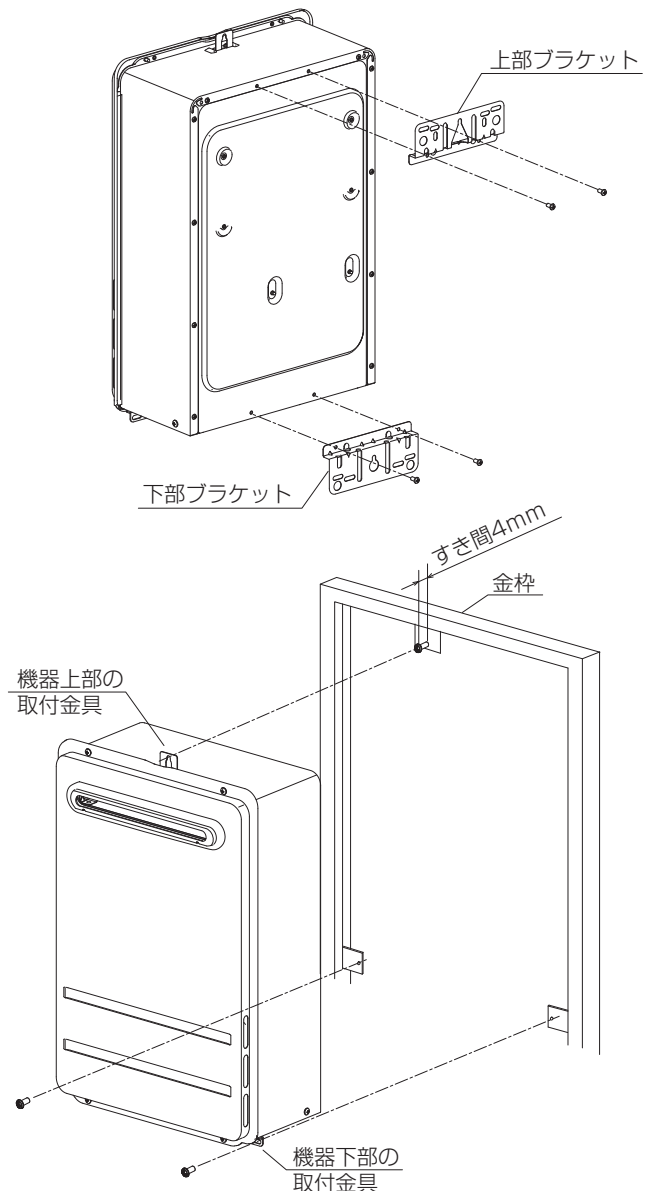
※機器本体がパイプシャフト内に入る部分の気密性を保つ必要があるため。

②金枠上部の取付板中央のねじ部に付属の小ねじ（1本）を4mm程度すき間をあけてねじ込んでください。

③機器上部の取付金具のカギ穴を②で取り付けた小ねじに引っ掛けてください。

④機器下部の取付金具（2か所）の穴を金枠下方の取付板のねじ部に合わせ、付属の小ねじ（各1本）で固定してください。

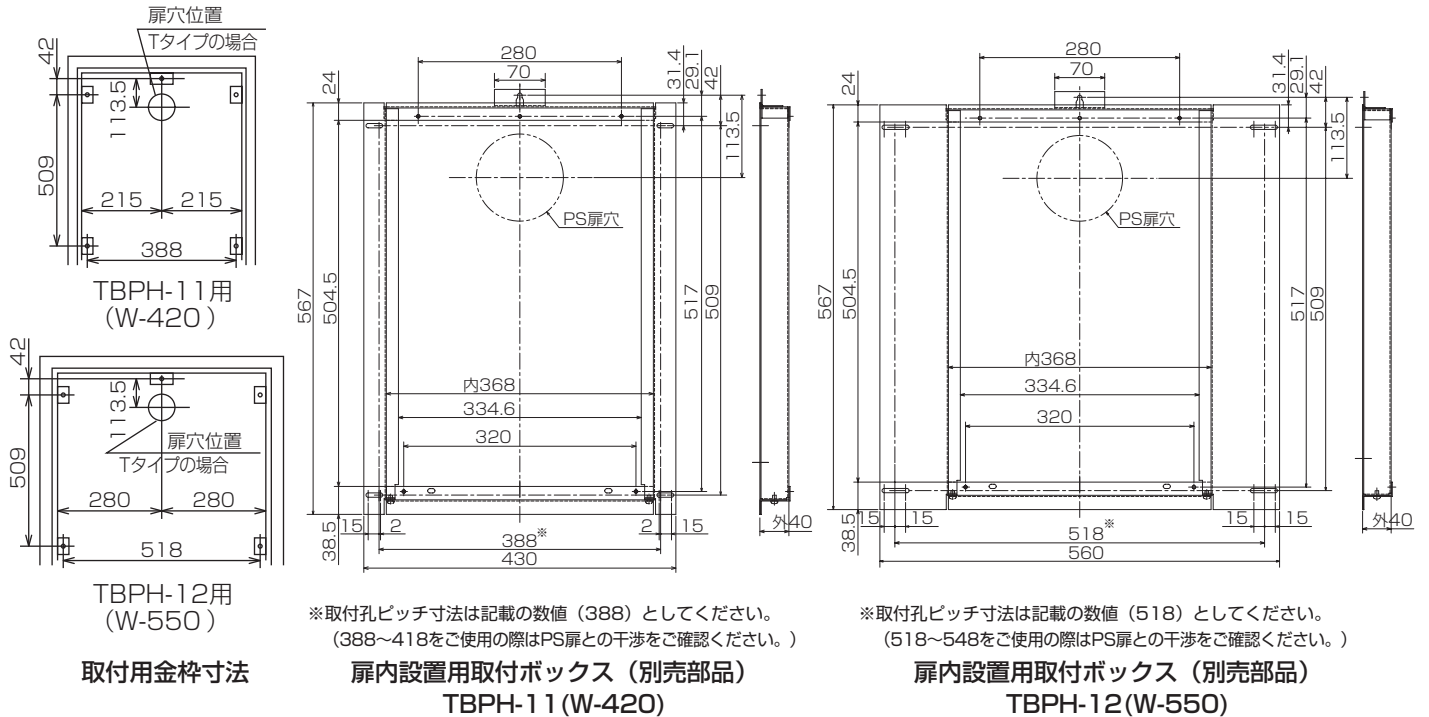
⑤その後、上部の小ねじをしっかりと増し締めしてください。



5-3 パイプシャフト扉内設置の場合 (T・T-1・T-2・Bタイプの場合) (当該地域の火災予防上の基準、水道業者の基準に従ってください。)

この機器は、別売部品の取付ボックスが必要ですので用意してください。

機器を取り付ける前に、金枠（下図寸法）を設置してください。



■換気口の面積

パイプシャフト専用扉の上下に各々100cm²以上の開口部を設けてください。

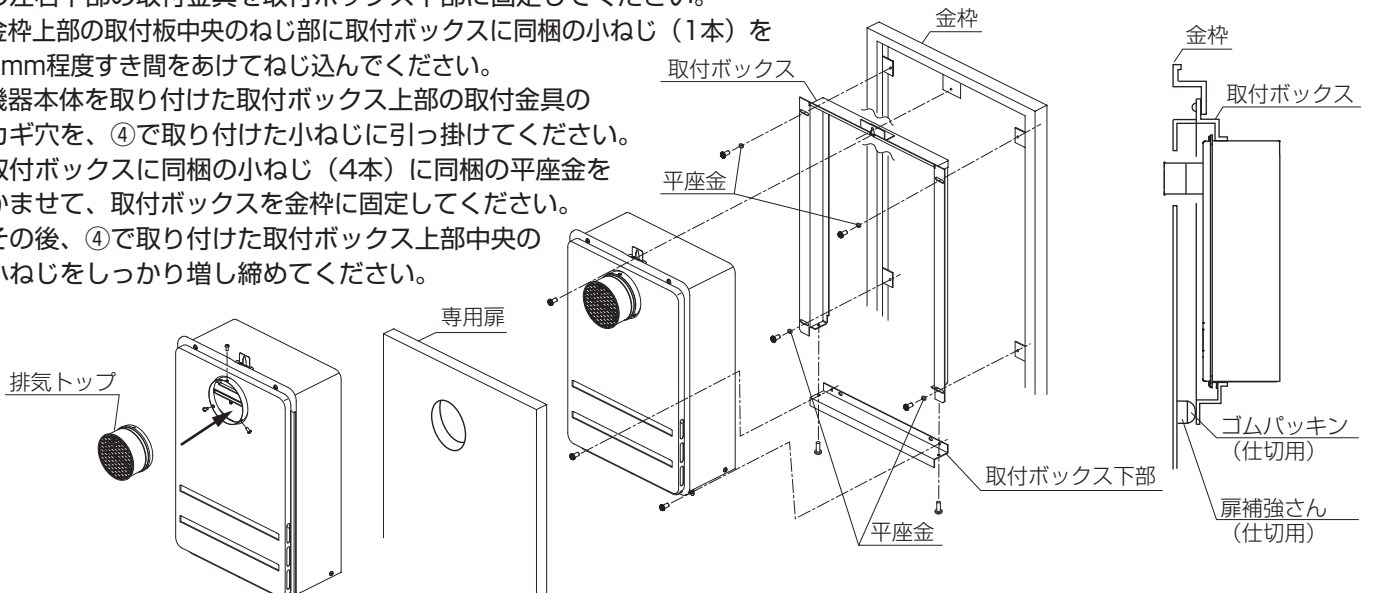
地域によっては換気口の大きさをパイプシャフト正面の面積の5%または500cm²の大きい方というように、別に規定している自治体もあります。当該地域の火災予防上の基準を確認してください。

■給気口の面積

パイプシャフト扉の給気口は有効面積80cm²以上を確保してください。

■取付手順

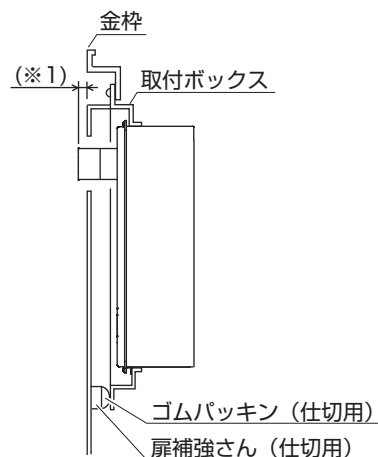
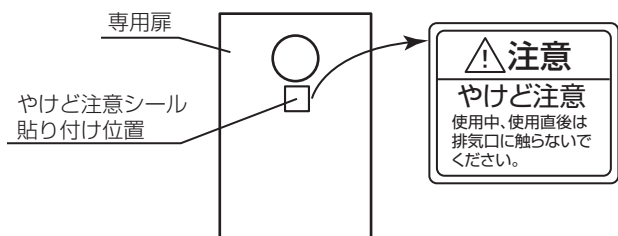
- ① 機器本体の排気口に付属の排気トップを付属の小ねじ3本で取り付けてください。(Tタイプのみ)
- ② 別売部品の取付ボックスから取付ボックス下部を取り外し (小ねじ2本)、機器本体に同梱の小ねじ (1本) で機器本体の上部の取付金具の中央のカギ穴を取付ボックス上部の中央のねじ穴に固定してください。
- ③ 取付ボックスに②で取り外した取付ボックス下部を取り付け (小ねじ2本)、機器本体に同梱の小ねじ (2本) で機器本体の左右下部の取付金具を取付ボックス下部に固定してください。
- ④ 金枠上部の取付板中央のねじ部に取付ボックスに同梱の小ねじ (1本) を4mm程度すき間をあけてねじ込んでください。
- ⑤ 機器本体を取り付けた取付ボックス上部の取付金具のカギ穴を、④で取り付けした小ねじに引っ掛けてください。
- ⑥ 取付ボックスに同梱の小ねじ (4本) に同梱の平座金をかませ、取付ボックスを金枠に固定してください。
- ⑦ その後、④で取り付けした取付ボックス上部中央の小ねじをしっかり増し締めしてください。



イラストはTタイプで説明しています。

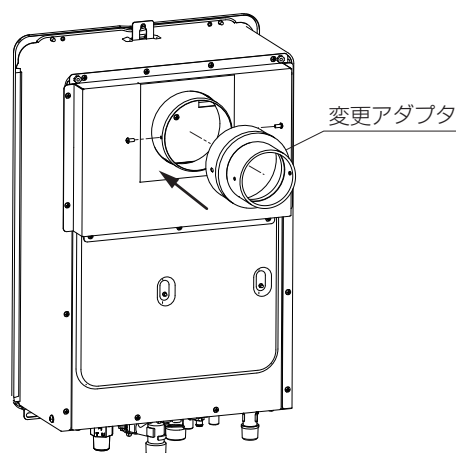
※T・T-1・T-2タイプの場合

- 排気筒トップは、専用扉から必ず20mm程度以上（※1）出るよう設置してください。
- 機器取り付け後、機器本体に貼り付けてあるビニール袋の中のやけど注意シールを専用扉に貼り付けてください。



■排気筒延長工事について（Bタイプの場合）

- 接続排気筒直径は、 $\phi 100$ です。
- FH-2011ZABL/1611ZABLには接続排気筒直径 $\phi 80$ への排気径変更アダプタを付属しています。付属のアダプタを付属の小ねじ2本で取り付けてください。
- 排気筒の延長距離は使用する排気筒直径によって異なります。
 - ・排気筒直径 $\phi 100$ の場合：1m1曲り～7m4曲り
 - ・排気筒直径 $\phi 80$ の場合：1m1曲り～5m3曲り



- 吊り金具は排気筒の接続部または通常1.5～2.0mの間隔につき1個の割合で堅固に取り付けてください。針金などは使用しないでください。
- この設置方法は各地方自治体によっては付加条件が定められていますので、実際の設置にあたっては当該地域の各条例などを確認してください。
- 排気筒トップは必ずパロマ専用品を使用し、排気筒は検査合格品を使用してください。

6 給水・給湯配管工事

■給水・給湯配管工事前の注意

- 配管工事は、給水事業者の指定工事店に依頼し、給水事業者の規定に従ってください。
また、必ず各市町村水道局の条例に基づき施工してください。
- 配管材料は、必ず関係水道局の承認あるいは検査に合格したものを使用してください。
- 給水・給湯接手の配管接続径は、右記の通りです。
- 継手類はできるだけ少なくし、複雑な配管はしないでください。
- フレキシブルチューブをご使用になる場合は、地域の水道条例によって規制されている場合がありますので注意してください。
- 給水・給湯の機器接続は、ユニオン継手またはフレキシブルチューブなどを使用して接続してください。
- 給水・給湯配管の壁貫通部は、コーキング材でシールしてください。

■給水圧力について

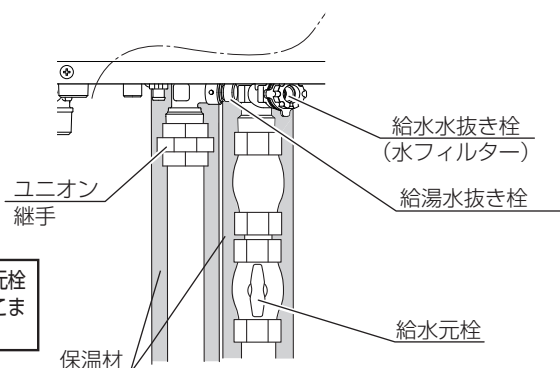
- 機器を快適に使用していただくには、給水圧が80～500kPa(0.8～5kgf/cm²)は必要です。
特に給水圧が低い場合は、機器の能力が十分に発揮されず、お客様とのトラブルの原因にもなりますので、加圧ポンプを設置するなどの対策を講じてください。
- 給水圧が高い場合、減圧弁を取り付けるかウォーターハンマー防止処置を行ってください。
- 階上に配管する場合は余分に給水圧力が必要になります。配管の長さによる抵抗とは別に、高さ1mにつき10kPa(0.1kgf/cm²)ずつ余分に必要になります。

■凍結予防について

- 凍結予防のため、給水・給湯配管に保温材を機器の付け根まで必ず巻いて保温処置をしてください。
ただし、水抜き栓・給水元栓を保温材で包み込まないでください。
- 配管内の水抜きが容易にできるように処理をしてください。
- 給水・給湯配管からの水漏れがないことを確認したのち配管を完全に保温してください。



必ず行う



器種	給水・給湯配管接続径
FH-1611ZAシリーズ FH-2011ZAシリーズ	R1/2(15A)〈標準仕様〉 または R3/4(20A)〈受注対応〉
FH-2421ZAシリーズ	R3/4(20A)〈標準仕様〉 または R1/2(15A)〈受注対応〉

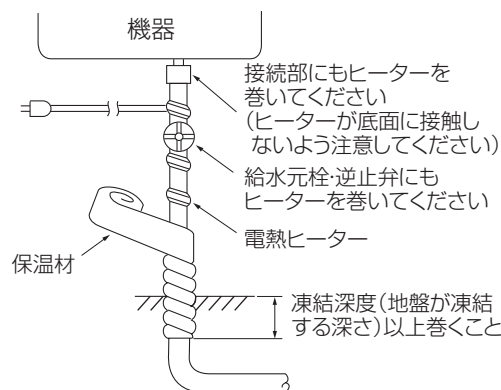
⚠ 注意



必ず行う

給水・給湯配管と機器の接続口は中心を合わせて接続してください。また締め付け時は、機器の給水・給湯接手にもスパナを掛け、機器に無理な力が加わらないようにしてください。

- 寒冷地は地域に応じた保温処置（保温材や電熱ヒーターなど）を行ってください。



- ※パイプシャフト内の配管には電熱ヒーターを巻けませんので、保温材を十分に巻いて凍結予防を行ってください。
- ※電熱ヒーター製品メーカーの取付説明書の記載に沿って正しく取り付けを行ってください。誤った取り付けをすると火災や思わぬ事故が発生するおそれがあります。

■給水配管工事

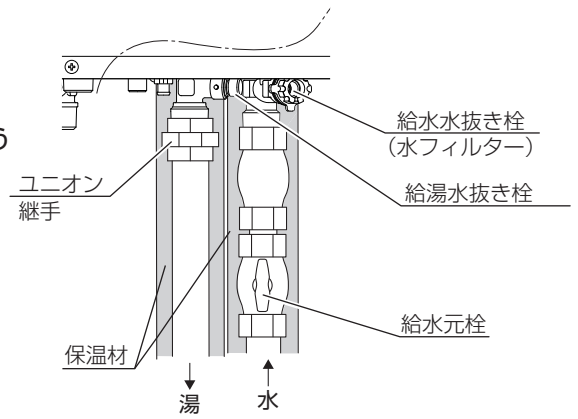
- 給水接続口には給水元栓と逆止弁^{※1}、または逆止弁付給水元栓を取り付けてください。給湯接続口にも止水栓を組み込むと、保守点検上便利です。
- 給水配管は金属製のものをお使いください。
- 配管接続径は、機器の接続口径以下にしないでください。
- 給水配管と機器とを接続する前に、給水元栓を開けて、給水配管内のゴミ・砂を流し出してください。接続後は通水テストを必ず行い、給水元栓を閉めてから水フィルターを掃除してください。
- 給水管と給湯管の接続を間違えると点火しませんので注意してください。
- システム（水槽）から給水する場合は、水槽の高さおよび配管の太さと配管全体の抵抗を考え、十分使用できる高さ、および太さにしてください。一般に水槽の高さが10mで水圧は100kPa(1kg/cm²)です。

■給湯配管工事

- できるだけ短距離に配管してください。給湯管が長くなれば、それだけお湯の出始めが遅くなります。
- 混合栓およびシャワーヘッドは極力、通水抵抗の少ないものを使用してください。点火不良の原因となります。
- 給湯配管には温度と圧力が加わりますので、金属製配管を使用してください。鉛管、塩化ビニル管などは絶対に使用しないでください。
- 2か所以上で同時にお湯を使用するときに、給湯配管の方法、給湯栓の開き具合によってそれぞれの給湯栓からのお湯の量が異なることがありますので、十分ご検討のうえ設置してください。
- 完全に排水できるような状態に配管してください。冬期に給湯配管内で凍結すると、氷が溶けるまで機器が使用できません。機器の取付位置より給湯栓が高い位置に取り付けられるときは、給湯配管の最下部に水抜き用のバルブ（蛇口）などを取り付け、完全に排水できるように処理をしてください。
- 空気ダマリができないように工事をしてください。やむをえないときには、配管途中の最高部に空気抜きバルブなどを取り付けてください。
- 給湯栓より白いお湯がでることがあります。これは水中の空気が気泡となってお湯と混合して出るために白く見えます。人体への影響はありません。供給水圧が高いときや給湯栓の開度が十分でないときと白濁します。



必ず行う



※1 **12 お客様への取扱説明** 項の「定期点検の おすすめ」の給水用具（逆流防止装置）とは異なりますので、必ず取り付けてください。

逆止弁の例として

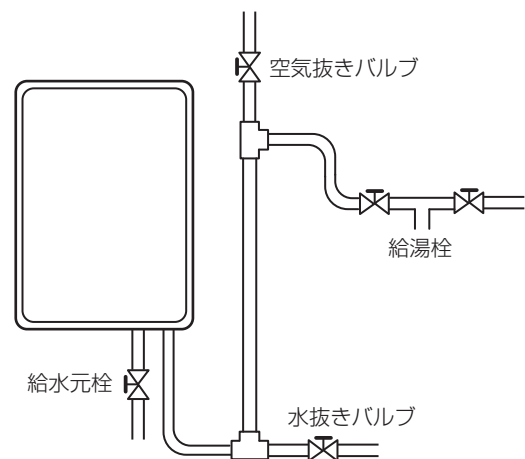
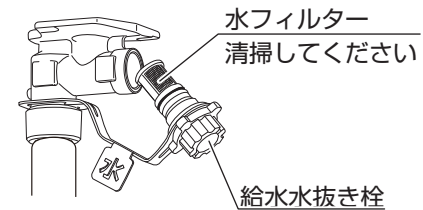
(株) キッツ製のチャッキバルブ

型式：JIS10K スイング式

最高使用圧力：120℃以下の静流水

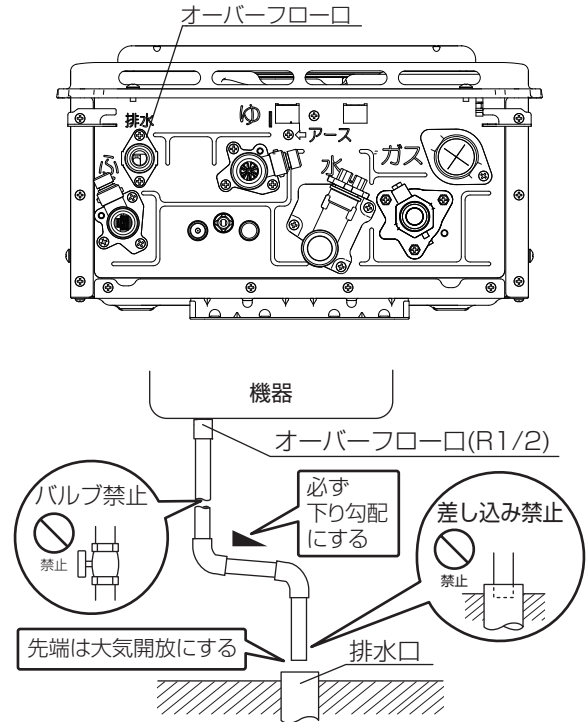
1.4MPa (14kgf/cm²)

フィルターの掃除



■排水処理工事

- 万が一お風呂の水（湯）が逆流した場合にオーバーフロー口から水が出ますので、配管などで排水口などへの排水処理工事を行ってください。（ポリタンクなどで受けないでください。）
なお、配管の先にはバルブを取り付けないでください。



7 ふろ配管工事

■自動給湯（高温水供給方式）用配管工事

- 配管用材料としては、外径φ15.88銅管を使用してください。
- 自動給湯（高温水供給方式）用配管の最大延長距離は右記の通りです。
- 配管はできるだけ短くし、保温材の施していない場合は、必ず保温処理をしてください。
- 自動給湯（高温水供給方式）用配管の壁貫通部は、コーキング材でシールしてください。
- 配管中のゴミ等が本体に入りますと、故障の原因となりますので、ゴミ等が入らないようにご注意ください。

自動給湯（高温水供給方式）用配管最大延長距離

外径φ15.88銅管	15m10曲り
------------	---------

⚠ 注意



必ず行う

- 自動給湯(高温水供給方式)用配管と機器の接続口は中心を合わせて接続する。また締付時は、機器の六角部にもスパナを掛け、機器に無理な力が加わらないようにする。

■機器と浴槽の関係

⚠ 注意



必ず行う

- 浴槽が機器の下にある場合
- 機器は浴槽の上面より、機器の底面が150mm以上となるように設置してください。所定の位置に設置しないと浴槽の中の汚水が給湯栓へ流れ込みます。また、バスアダプターの中心より高さ方向は4m以内に機器があるように設置してください。
- 浴槽が機器の上にある場合
- 本機器は使用できません。浴槽より上に機器を取り付けてください。

- 自動給湯（高温水供給式）配管は、浴槽に水が抜けるように勾配をつけてください。
- 浴槽に水が抜けない場合は、自動給湯（高温水供給式）配管の一番低い位置に水抜きバルブを取り付けてください。

■バスアダプターと浴槽の接続

- 浴槽にφ50穴1ヶが必要です。穴は浴槽の底面にできるだけ近い位置（150mm以下）にあけてください。但し、バスアダプターの取付部は、φ100平面が必要です。この平面が浴槽底のRじまいにかからない位置にしてください。
- バスアダプターの取付
専用バスアダプター（別売部品）を用意してください。バスアダプターの取付は、バスアダプターに同梱の設置工事説明書に従って行ってください。

(注1) バスアダプターはねじ接続タイプとなります。銅管に溶剤接着をロー付けしてからバスアダプターに取り付けてください。バスアダプターに取り付けた状態でロー付けすると、バスアダプターや浴槽を傷めます。

(注2) バスアダプターの取り付けの向きは、必ずバスアダプターの設置工事説明書の指示に従ってください。向きが指示通りでないと、やけど等のおそれがあります。

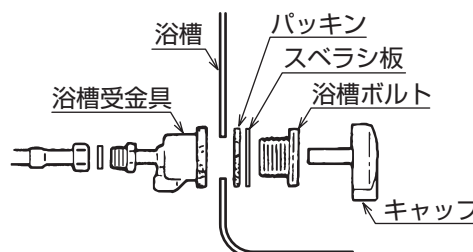
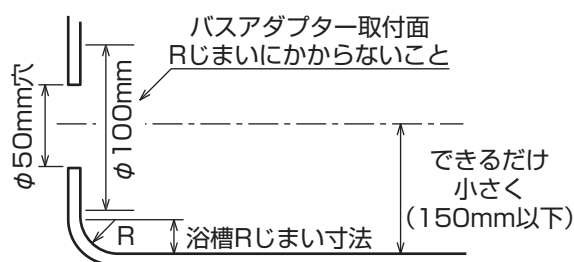
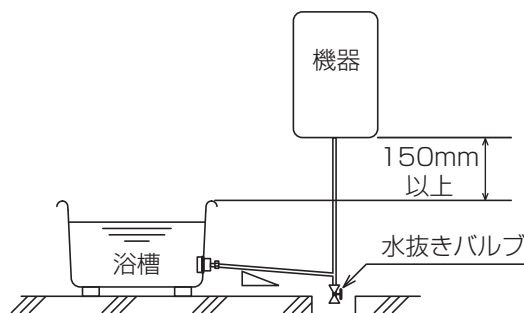
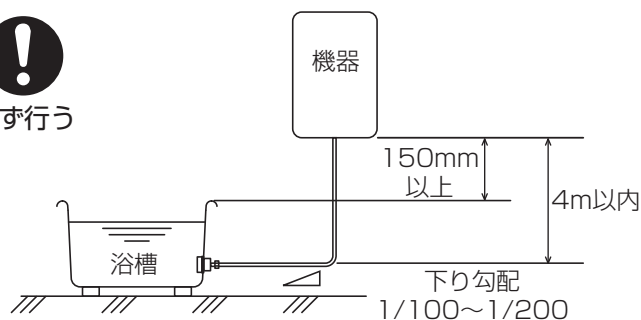
(注3) 自動給湯用配管とバスアダプターとの接続方向によりバスアダプターを選択できます。（S型・L型）

■自動給湯(高温水供給式)用配管と機器本体およびバスアダプターとの接続

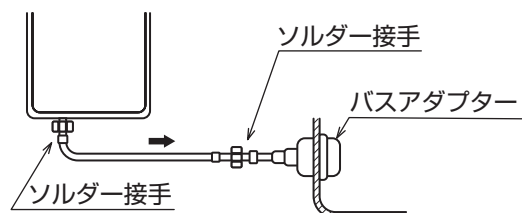
- 溶剤接着の場合
溶剤接着（現地手配）に別売部品のパッキンを入れてバスアダプターおよび機器本体に接続してください。



必ず行う



図はBMZAWS-S1の場合を示す。



8 ガス配管工事

警告



必ず行う

■ガス配管の接続および取り外しには、専門の資格・技術が必要です。

ガス配管接続工事については、ガス供給事業者の指示に従ってください。

- ・都市ガスの場合、金属管・金属可とう管・強化ガスホースまたは機器接続ガス栓を用いてガス機器を接続する工事は、供給元のガス事業者がその技能を認めた者が行ってください。専門の資格には、GSS（ガス機器設置スペシャリスト）・ガス可とう管接続工事監督者・簡易内管施工士・内管工事士があります。
- ・LPガスの場合、金属管・金属フレキシブルホースまたは機器接続ガス栓を用いてガス機器を接続する工事は、液化石油ガス設備士の資格が必要です。

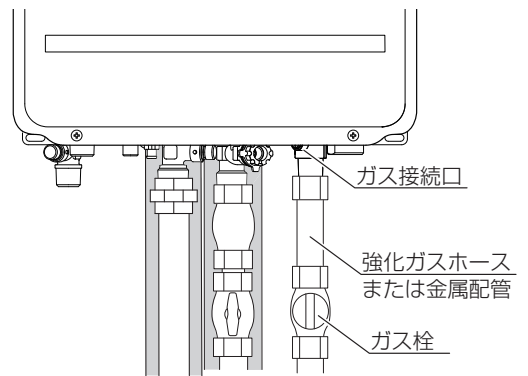
なお、液化石油ガス設備工事を行う事業者は、事業所ごとに所在地を管轄する都道府県知事に「特定液化石油ガス設備工事事業開始届書」を提出する必要があります。

●ガス接続について

- ①ガスの配管は強化ガスホースまたは金属配管とし、ゴム管は使用しないでください。ガス接続径はR1/2(15A)です。
- ②配管径は、機器の接続径以下にしないでください。
- ③機器とガス配管の接続は、機器の取り付け・取り外しが容易にできるようにしておいてください。機器の点検・修理ができない場合があります。
- ④配管接続後、接続部のガス漏れがないことを確認してください。



必ず行う



注意



必ず行う

ガス配管と機器の接続口は中心を合わせて接続してください。また締め付け時は、機器の六角部にもスパナを掛け、機器に無理な力が加わらないようにしてください。

●LPガスの容器について

この機器は多量のガスを燃焼しますので、LPガスの容器はできるだけ大型容器を設けてください。機器を長時間連続使用する場合や、あるいは他の機器と同時に使用する場合には、現場に合わせてLPガス容器の本数を増やしてください。LPガス容器は、機器から2m以上離して設置してください。

●ガス設備の元栓について

ガス設備（ガス配管、ガスメーター等）としての機器用ガス元栓を取り付けてください。機器を使用する場所にガス栓がない場合、またはあっても位置や寸法などが適切でない場合には新設・移設または交換などが必要ですのでガス供給業者に相談してください。

●ガスメーターについて

ガスメーターは他の燃焼機器と同時に使用しても機器に十分ガスが供給できるガスメーターを取り付けてください。

●LPガス用調整器について

ガス圧は、2.8kPa(280mmH₂O)を標準としていますので、容器には低圧用調整器を取り付けてください。ガス圧が低すぎたり、高すぎたりすると、燃焼不良や点火不良の原因となります。2.8kPa(280mmH₂O)でガス量が十分供給できる容量の大きい調整器を使用してください。

※工業用の中高圧の調整器は、使用しないでください。

9 電気工事

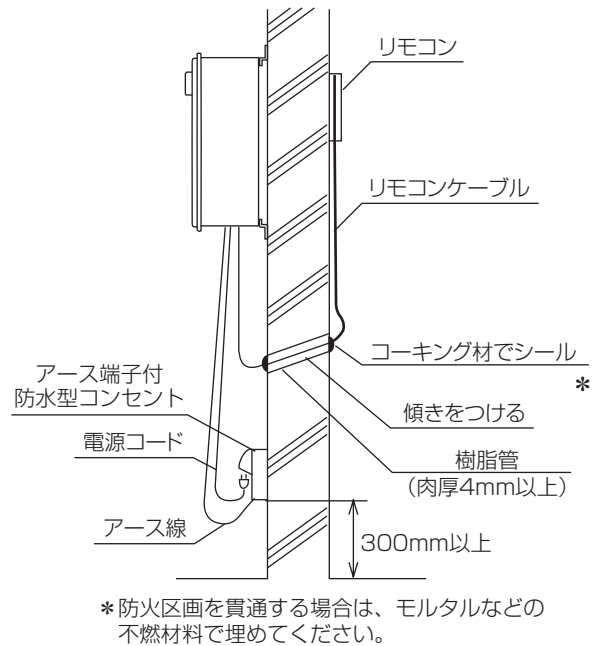


プラグを抜く

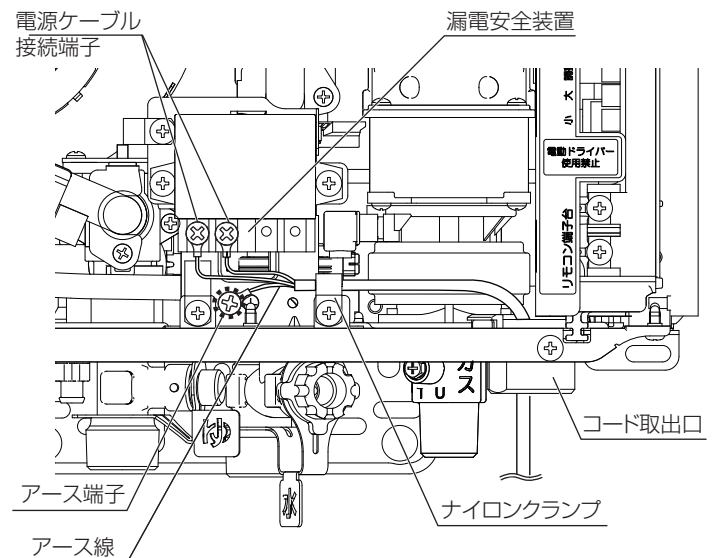
すべての電気配線工事が完了するまで、機器本体の電源プラグはコンセントに差し込まないでください。感電、機器の故障の原因となります。

■屋外壁掛設置の配線工事

- この機器には、AC100V50Hzまたは60Hz電源が必要です。電気配線工事は、電気工事業者に依頼してください。
 - 電源コンセントはアース端子付コンセントを設けてください。また防水タイプのもを使用してください。（アース棒を設置する場合は、アース端子付でなくてもよい。）
 - コンセントは排気があたる位置、水抜き栓からの水があたる位置への設置は避けてください。
 - ガス管、給湯給水管と電源コード・リモコンケーブルは接触しないよう設置してください。
 - リモコンケーブルを屋内に配線する場合は、雨水浸入のおそれがありますので、雨水浸入防止部材を使用するなどの防水処理を行ってください。
 - 屋外コンセントは地上より300mm以上の高さの位置に取り付けてください。
 - 電源コードの長さが余った場合は、機器内に押し込まず、機器外で大きく丸く束ね、軽く縛ってください。
 - 電気配線類を凍結予防ヒーター（白い硝子の物）およびその金具に接触しないようにしてください。（配線類が焼損し、漏電や機器の故障を生じることがあります。）
 - フロントカバー取り付け時は、配線をかみ込まないように注意してください。
 - アース線付電源ケーブルを使用する場合は、右図のように接続してください。
- ※端子台へのねじ止めは必ず手締めで行い、電気ドライバー・インパクトドライバーなどでの締め付けは行わないでください。



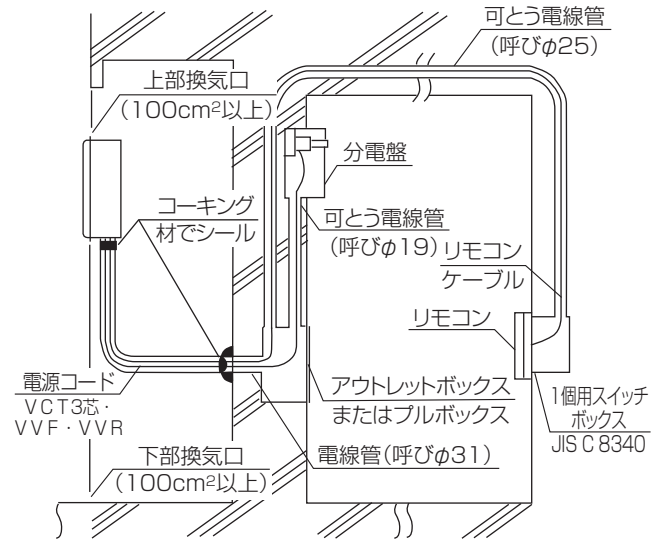
アース線付き電源コードの接続位置



■パイプシャフト設置の配線工事

- 電源用電線（AC100V）は必ずVCT3芯またはVVRまたはVVF（市販品）を使用してください。
- 電源コード・リモコンケーブルはパイプシャフト内では可とう電線管で保護してください。
- 電源コード、リモコンケーブルが機器から出る所および室内側へ入る可とう電線管の出口は、コーキング材でシールして密封してください。
- パイプシャフト内では、電源コードおよびリモコンケーブルを切断しないでください。
- パイプシャフト内および内壁面には防爆構造の配線用ボックス以外は使用しないでください。
- パイプシャフト内に機器の電源配線、リモコン配線を行う場合は、電気設備に関する技術基準を遵守してください。

※パイプシャフトの電気工事の設置基準は各所轄消防署によっても異なりますので、各所轄消防署の指導に従ってください。



■接地（アース）工事

- 感電事故防止のため、接地工事（アース工事）を行ってください。

⚠ 注意



必ず行う

- アース工事は、電気工事士の有資格者がD種接地工事を行うよう法令で定められています。アースされていないと故障や漏電のときに感電することがありますので、必ずアース工事を行ってください。
- 電源コンセントにアース端子がついている場合は、機器本体のアース端子と、パロマ別売部品のアース線または市販のアース線で接続してください。（このアース線接続は、電気工事士の資格は不要です。）
- 電気設備に関する技術基準により、漏電したとき自動的に電路を遮断する装置（漏電遮断器）を電源側に設置してください。
なお、主幹に漏電遮断器が設けてある場合は、新たに漏電遮断器を設ける必要はありません。



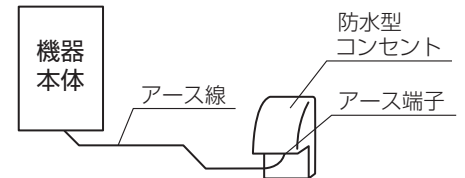
禁止

- ガス管や水道管、電話や避雷針のアース回路または漏電遮断器を入れた他の製品のアース回路に接続しないでください。（法令などで禁止されています。）

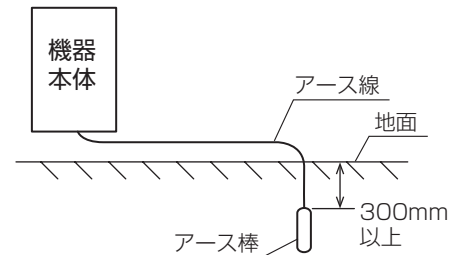


アースする

- コンセントにアース端子がついている場合（電気工事士の資格不要）



- アース棒を使用する場合（電気工事士の資格要）



10 機器とリモコンの接続

■リモコンの取り付け

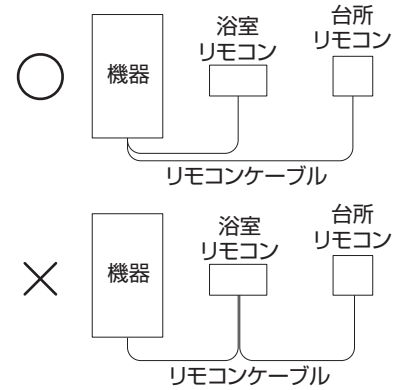
●浴室リモコンおよび台所リモコン（別売部品）の取り付けは、リモコンに付属の設置工事説明書を確認し、正しく取り付けてください。

※必要に応じて取付パイプセット（別売部品）を使用してください。

●対応リモコン以外は取り付けしないでください。また改造などはしないでください。

●リモコンケーブル（別売部品）の長さが20m以内になるように配線工事を行ってください。

●リモコンケーブルは、途中で中継してリモコンからリモコンへ配線しないでください。



■機器との接続

●リモコンケーブルは必ず指定品を使用してください。

●工事の際は、電気設備に関する技術基準などの関連法規を遵守してください。

●浴室リモコンおよび台所リモコンを接続する場合は以下の手順に従い、本機器に接続してください。

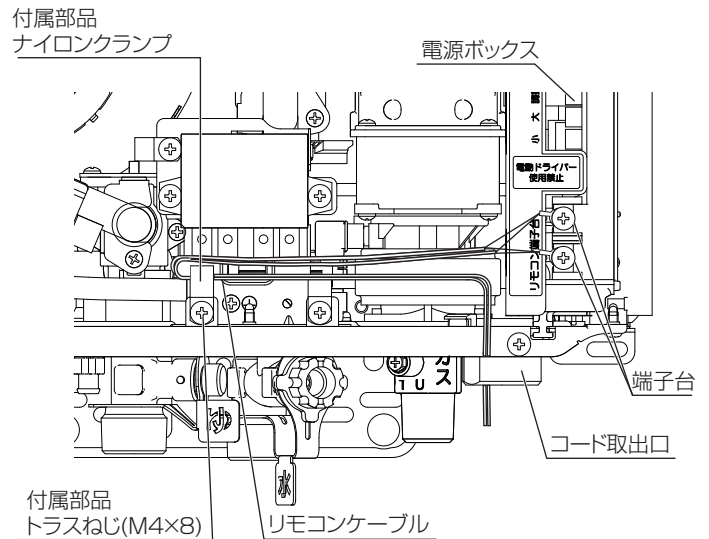
なお、浴室リモコンおよび台所リモコン側の接続は、それぞれに付属の設置工事説明書に従ってください。



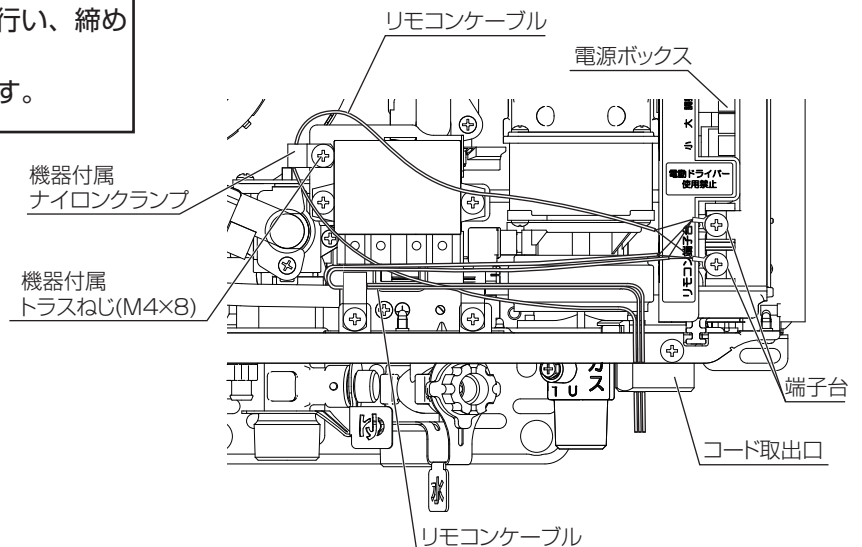
リモコンケーブルを機器本体に接続する場合は、必ず機器本体の電源（AC100V）を抜いた状態で行ってください。

プラグを抜く

- ①機器のフロントカバーを外してください。
- ②リモコンケーブルを機器底面のコード取出口より入れてください。
- ③電装ボックスの正面にある端子台に、リモコンケーブルの端子をそれぞれ接続してください。リモコンケーブルは、色指定のない無極性です。
リモコンを2台または3台取り付ける場合は、リモコンケーブルの端子を端子台のねじ(2個)にそれぞれ重ねて取り付けてください。リモコンケーブルは、付属部品または機器付属のナイロンクランプとトラスねじで固定してください。(右図参照)



3本接続の場合



⚠ 注意



必ず行う

- 端子台へのねじ取り付けは電動ドライバーなどを使用せず、必ず手締めで行い、締めすぎに注意してください。端子台が破損する恐れがあります。

11 試運転

- 取扱説明書の内容に基づき試運転を行い、正常に作動することを確認してください。
給湯の試運転：取扱説明書の「お湯の出しかた」を参照し、お湯が出ることを確認してください。
ふろの試運転：取扱説明書の「自動運転」を参照し、バスアダプターよりお湯が出ることを確認してください。
取扱説明書の「高温さし湯」を参照し、バスアダプターよりさし湯されることを確認してください。
- ※高温さし湯は浴槽が空の状態ではバスアダプターの安全装置が働き、正常に作動しない場合があります。
- ※冬期に設置・試運転される場合は、機器内の残水が凍結して通水量が少なくなったり正常に運転しない場合があります。しばらく待ってから再度試運転を行ってください。
- 試運転が終わりましたら、給水接続口のフィルターにたまったゴミなどを掃除してください。また、お客様がすぐに使用する場合を除き、給水元栓・ガス元栓を閉めてください。
- 試運転後、お客様がすぐに使用する場合は、配管内に空気が入っている状態を防ぐために、すべての給湯栓を開いて空気を抜いてください。空気が残っていると自動給湯にて「出湯⇄停止」を繰り返すことがあります。
- 配管カバーまたは据置台が取り付けられている場合はとびらを確実に取り付けし、止めねじをしっかりと締め付けてください。（配管カバーまたは据置台の取付方法は、それぞれに付属の取付説明書を参照してください。）

試運転後の水抜き

⚠ 注意



必ず行う

試運転後、お客様がすぐご使用になる場合を除き、下記の手順に従い必ず水抜きを行ってください。機器内の水が十分に抜けるまでには時間がかかるため、水抜き操作を開始してから10分以上経過した後、すべての水抜き栓と給湯栓を閉めてください。水抜きを行わないと、冬期には凍結して機器が故障したり、水漏れにより被害を及ぼすことがあります。水抜き作業が完了しましたら、電源プラグを抜いてください。

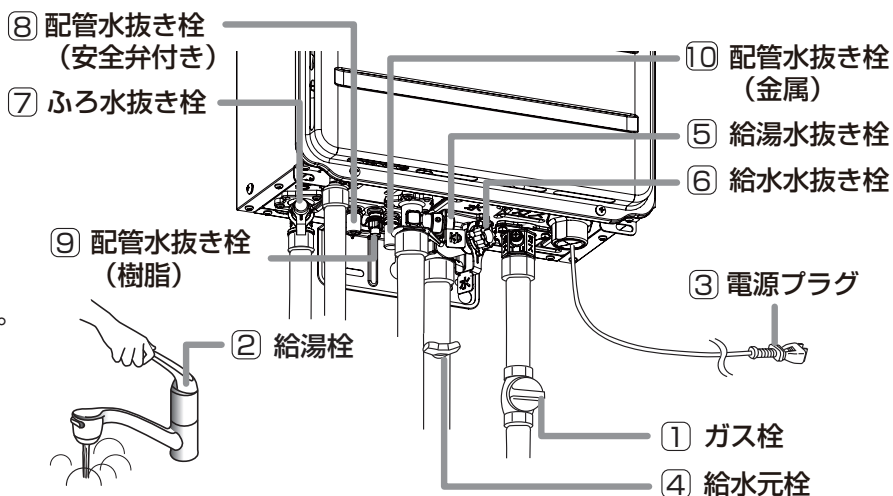
■水抜きの手順

- ①浴槽の水を排水してください。
- ②リモコンの運転スイッチを「切」にしてください。
- ③ガス栓 ① を閉めてください。
- ④電源プラグ③を抜きます。
- ⑤給水元栓 ④ を閉めてください。

給湯側の水抜き

- ⑥すべての給湯栓 ② を開けてください。（シャワーも含む）
- ⑦給湯水抜き栓 ⑤、給水水抜き栓 ⑥、ふろ水抜き栓 ⑦、配管水抜き栓 ⑧、⑨、⑩を外してください。※⑤から⑩は順不同

- 水抜きしてから10分以上経過した後、水が完全に抜けたことを確認の上、すべての水抜き栓と給湯栓を閉めてください。



水抜き栓を外すときの注意

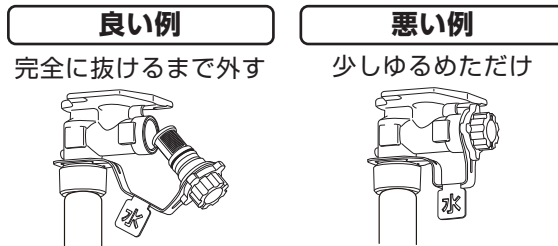
■6か所の水抜き栓を外す

■完全に抜けるまで外す

- ※機器の水抜きをする場合、リモコンの運転スイッチを「切」にし、機器が冷えてから行ってください。
- ※水抜き栓を外すときは、水が飛び出すおそれがありますのでゆっくり外してください。

寒冷地域は必ず水抜きをする

- ※水抜きをしないと機器の故障の原因になります。



12 お客様への取扱説明

- 取扱説明書により機器の「安全上のご注意」「使用方法」を説明してください。
- 取扱説明書についている保証書に必要事項を記入のうえ、取扱説明書・設置工事説明書をお客様にお渡しして、取扱説明書に従って、「保証」「アフターサービス」について説明してください。

定期点検のおすすめ（有料）

本機器は給水用具（逆流防止装置）を内蔵しております。機器を安全・快適にお使い頂くために、公益社団法人日本水道協会発行の「給水用具の維持管理指針」に示されている定期点検の実施をおすすめします。時期は4～6年に1回程度をおすすめします。

■工事される方へのおねがい

あんしん点検のおすすめ

- 本機器は、長期間で使用されますとそれに伴い生ずる劣化（経年劣化）により安全上支障が生じ、生命または身体に対して危害を及ぼすおそれがあります。機器本体正面に貼付けされている銘板に表示してある点検期間中に点検を受けていただくことをおすすめしています。
この機器を引き渡す際、所有者に対し点検期間中に点検をおすすめするために付属されている所有者票にて機器の所有者登録をしていただくよう説明をお願いします。

優良住宅部品認定制度について

- 優良住宅部品（BL認定部品）は、住宅に設置する場所（適用範囲）を設定して認定基準などが規定されています。そのためBL認定部品を適用範囲外で使用される場合には、優良な部品としての性能が発揮できないことがあるとともに、優良住宅部品認定制度に基づく優良住宅部品（BL認定部品）の適用が受けられなくなります。
- 当社の定める施工要領を逸脱しない据付工事に不具合（瑕疵）が生じ、施工者が無償修理や損害賠償を行った場合、BLマークの証紙の貼付（又は刻印等）がされている部品については、一般財団法人ベターリビングのBL保険制度に基づき保険金が支給されます。
- BL保険制度の詳細については、一般財団法人ベターリビングのホームページ（<https://www.cbl.or.jp/>）に掲載しているBL保険の手引をご覧ください。
なお、BL保険制度に関する質問は、一般財団法人ベターリビング（TEL03-5211-0559）でもお受け致します。

連 絡 先	パロマお客様相談室
住 所	名古屋市瑞穂区桃園町 6 番 23 号
T E L	(052) 824-5145