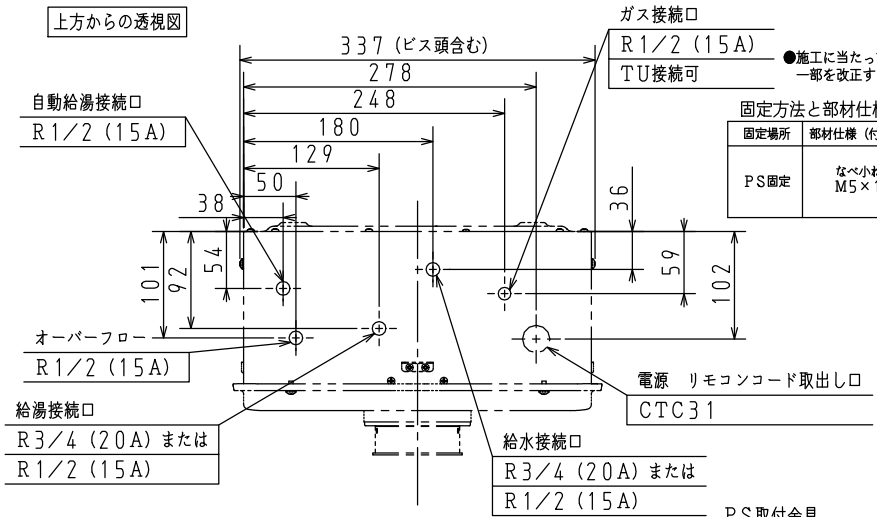


上方からの透視図



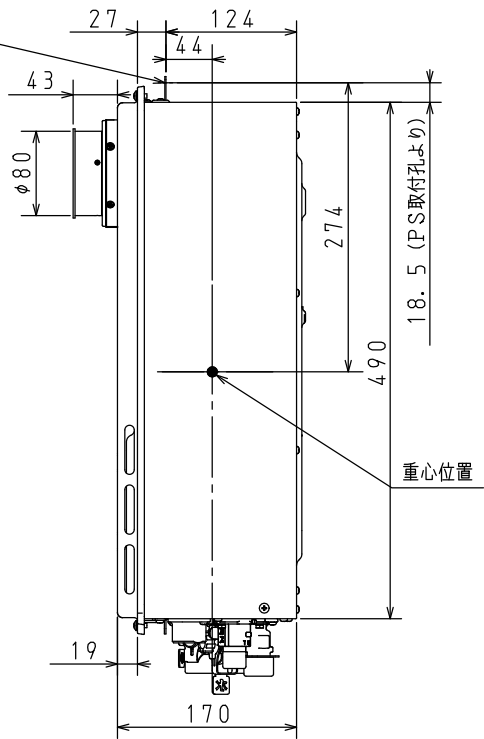
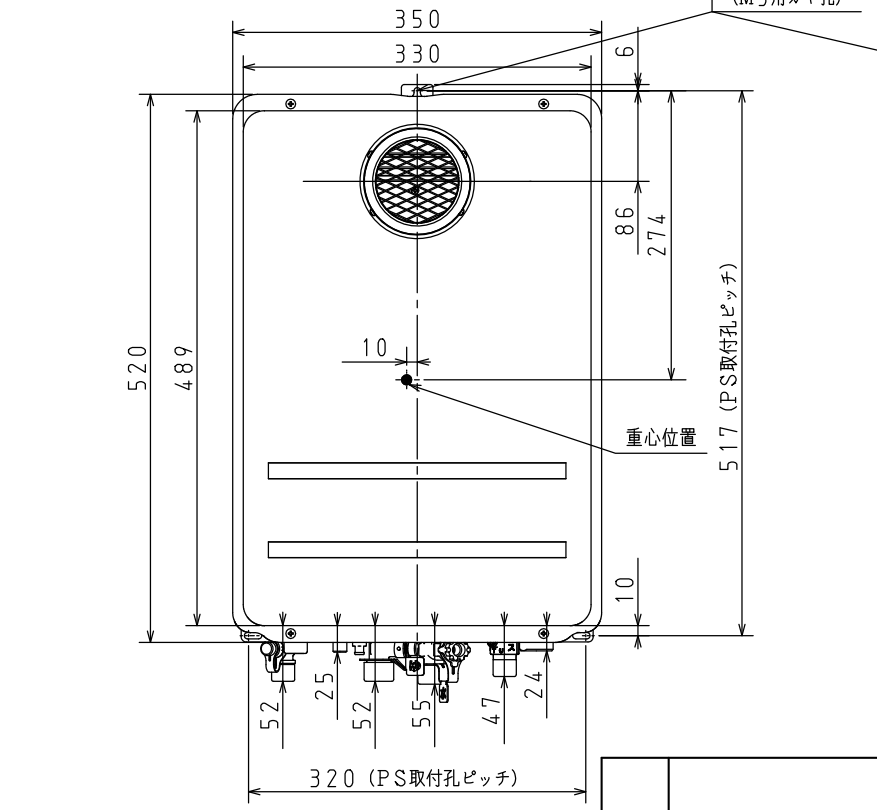
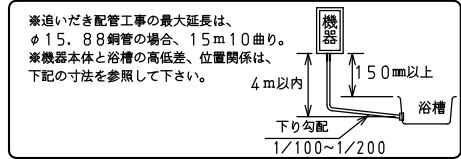
ガス接続口

R1/2 (15A)
TU接続可

固定方法と部材仕様

固定場所	部材仕様 (付属部品)	設置種別	固定本数	引張り耐力	備考
PS固定	なべ小ねじ M5×12	PS扉内・別売品の扉内取付ボックスが必要です。	5	板厚1.6mm以上の金種と左記小ねじの組合せで0.3kN/本以上となります。	小ねじは扉内取付ボックスと同種

●施工に当たっては、国土交通省告示第1447号「建築設備の構造耐力上安全な構造方法を定める件の一部を改正する件」に準拠して設置してください。



【仕様表】

商品名	FH-2421ZATL-2	
型式	Q-42-5	
設置方式	PS標準・扉内設置型 (屋外壁掛可)	
外形寸法 (mm)	高さ520×幅350×奥行170	
質量 (kg)	17 (満水時:18)	
点火方式	ダイレクト式 (イグナイタ連続スパーク)	
ガス消費量 (kW)	12A/13A	45.7/49.0
	LP	49.0
エネルギー消費効率 (モード)	82.5%	
湯温制御方式	FF+FB+水量制御	
最低作動水量 (L/min)	3.5	
最低作動水圧 (kPa)	15.0 (0.15kg/cm ²)	
本体外表色	メタリックページュ	
接続口径	給水・給湯	R3/4 (20A) : 標準仕様 R1/2 (15A) : 受注対応
	ガス	R1/2 (15A)
	ふろ自動給湯	R1/2 (15A)
電気関係	電源	AC100V 50/60Hz 共用
	消費電力 (W)	13A 49/49 LP 49/49
	凍結予防 (W)	90
	待機時消費電力 (W)	1.2
	電源コード長さ (m)	1.5
安心・安全機能	立消え安全装置, 残火安全装置, 過熱防止装置, 空だき防止装置, 空だき安全装置, 沸騰防止装置, ファン回転検出装置, 凍結予防装置, 過圧防止安全装置, 電流ヒューズ, 停電安全装置, 漏電安全装置	
付属品	浴室リモコン, 取付ビスセット	
別売品	台所リモコン, リモコンケーブル, リモコン取付パイプセット, パスアダプター, 排気変更アダプター (HHSL-1A)	

【能力表】

商品名	FH-2421ZATL-2	
給湯能力 (号数)	3~23.3	
温度調節範囲	給湯 (℃)	38~48 (1℃毎), 50, 55, 60 [14段階]
	ふろ自動給湯 (℃)	38~48 (1℃毎) [11段階]
	高温さし湯 (℃)	約80

【承認番号】

BL認定番号	あり
給水装置認証番号	NW2023

※仕様は改良のためお知らせせずに変更することがあります。
又、表数値は、標準ですので、ガス種によって数値が変わることがあります。

商品名	FH-2421ZATL-2	
	図名	外形寸法図
	品目	ガス給湯器
作成年月	2024.06	株式会社 パナソニック

単位: mm