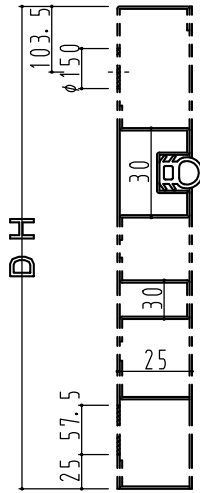
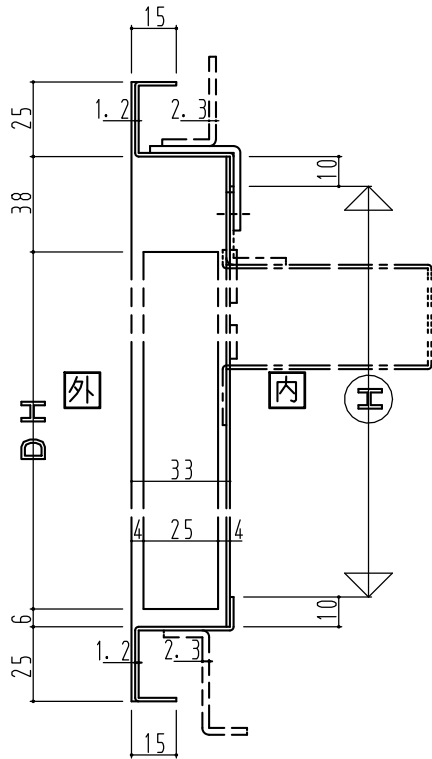


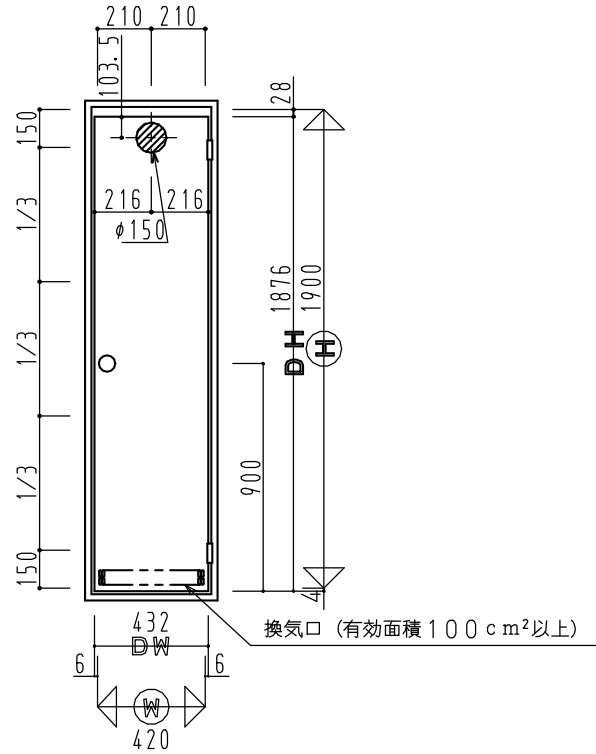
ドア-断面図



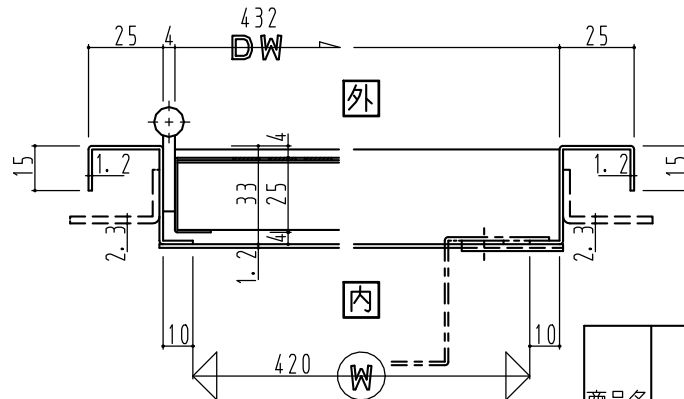
金枠断面図



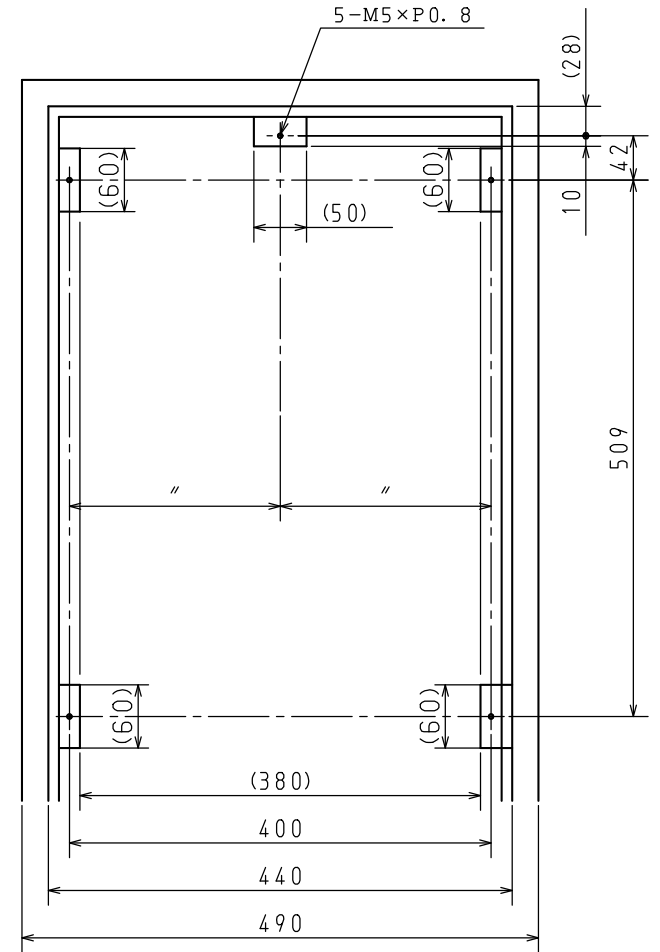
外観図



本図は右吊を示す



単位：mm



器具取付寸法図 (参考)

- 注) パイプシャフト様式や大きさ等につきましては、各地消防署、水道局等の規制がありますのでご注意ください。
- ※ 取付ボックス (別売り) TBFHC-1を使用する場合は、取替部材 (別売り) KAPH-3と組み合わせて使用してください。
- ※ 金枠は建築側で準備してください。

※仕様は改良のためお知らせせずに変更することがあります。又、表数値は、標準ですので、ガス種によって数値が変わることがあります。

商品名	FH-2421/2011/1611ZATL	図名	外形寸法図
	FH-2421/2011/1611ZABL	品目	PS金枠参考寸法図 (扉内設置用)
		作成年月	2023. 11 株式会社 パイパ