

HHSL-1A 排気変更アダプタ 取付説明書

Paloma

△ 注意

この部品は、扉内設置前方排気型給湯器の排気吹出し方向を「正面手前排気」から「右斜め」又は「左斜め」又は「上斜め」方向に変更するものです。この用途以外にはご使用にならないでください。

1. 機器の取付

機器に同梱の設置工事説明書に従って設置してください。
排気変更アダプタ HHSL-1Aの質量は0.1kgとなっています。

2. DIPスイッチの調整

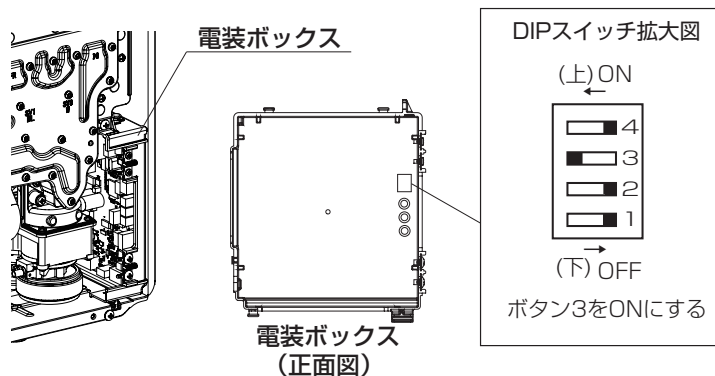
下記の機器は、右図のように電装基板組立のDIPスイッチNo.3のみONにしてください。

調整が必要な機器(但し下記のLPのみ)

FH-2421ZATL-1

FH-2011ZATL-1

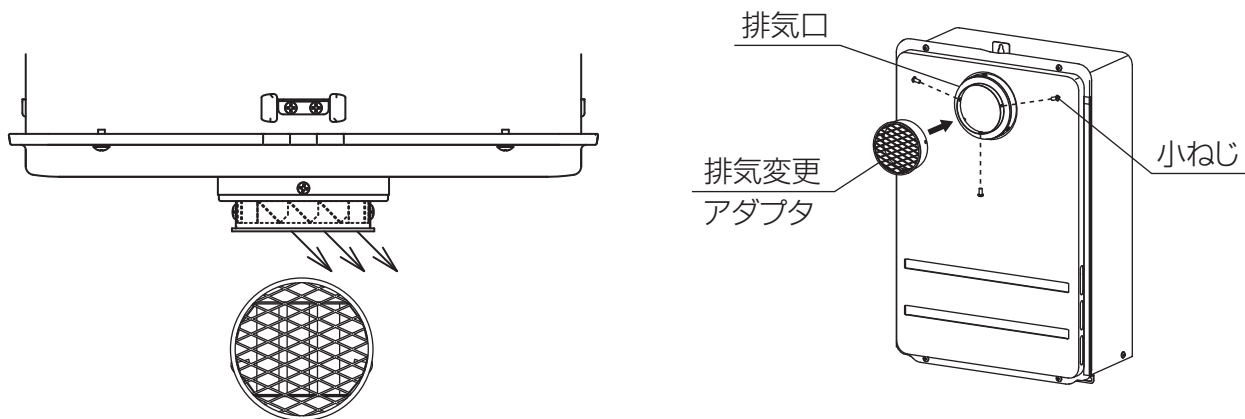
FH-1611ZATL-1



3. 排気変更アダプタの取付

変更したい排気吹出し方向と本 부품の取付向きをご確認の上、本部品を機器の排気口に、小ねじ(3本)で下図のように取付けてください。

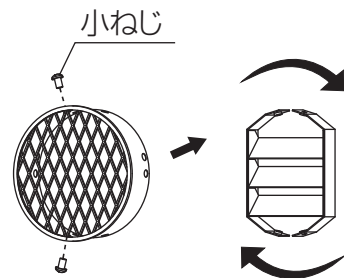
排気変更アダプタを取付けた場合は、機器に取付いている排気トップは使用しません。



図は「右斜め」方向に排気する場合です。

取付方によって、「左斜め」「上斜め」の排気吹出し方向にもなります。

「上斜め」方向に取付ける時は、排気変更アダプタの整流板を固定している小ねじ(2点)を外して、180°反転させてから機器に取付けてください。



180°反転



41009740002

© 41-00974