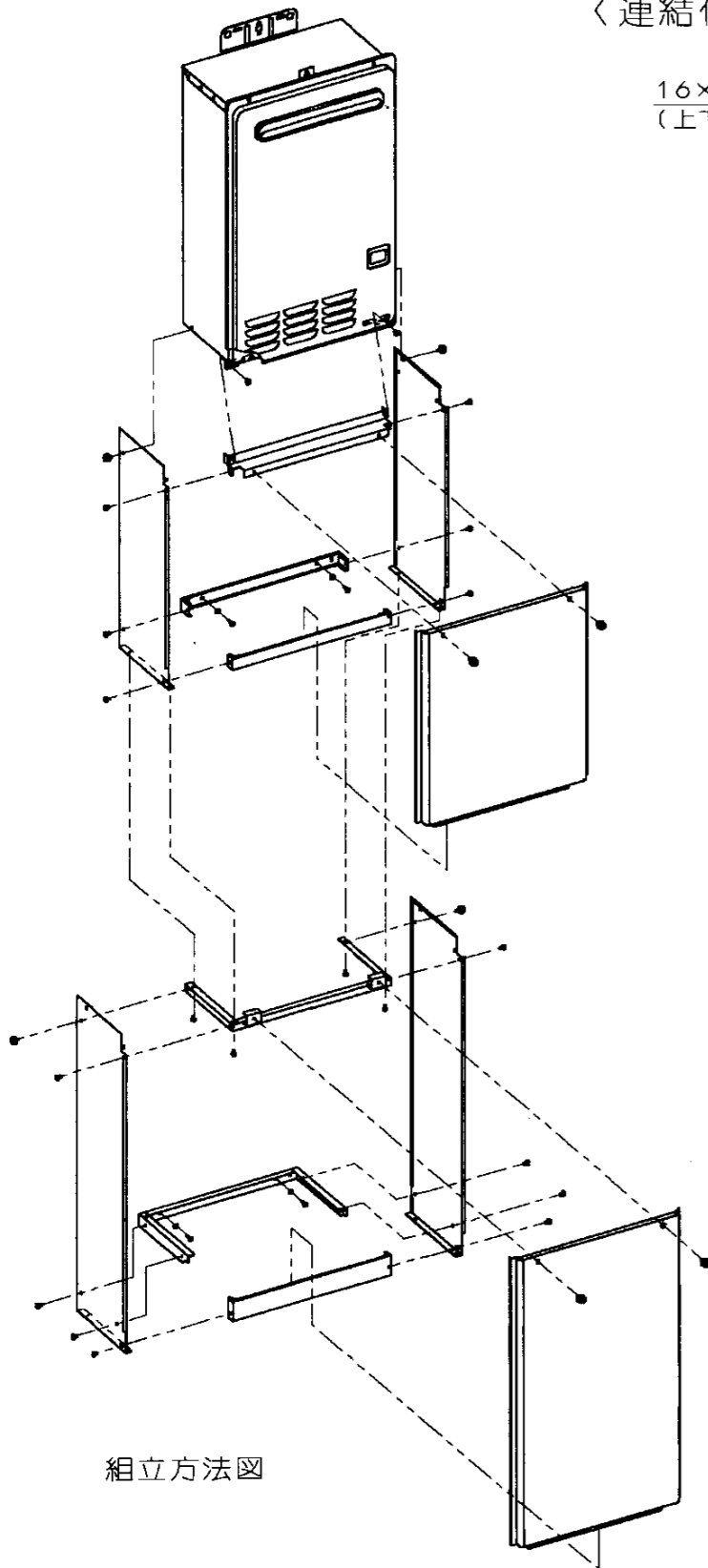
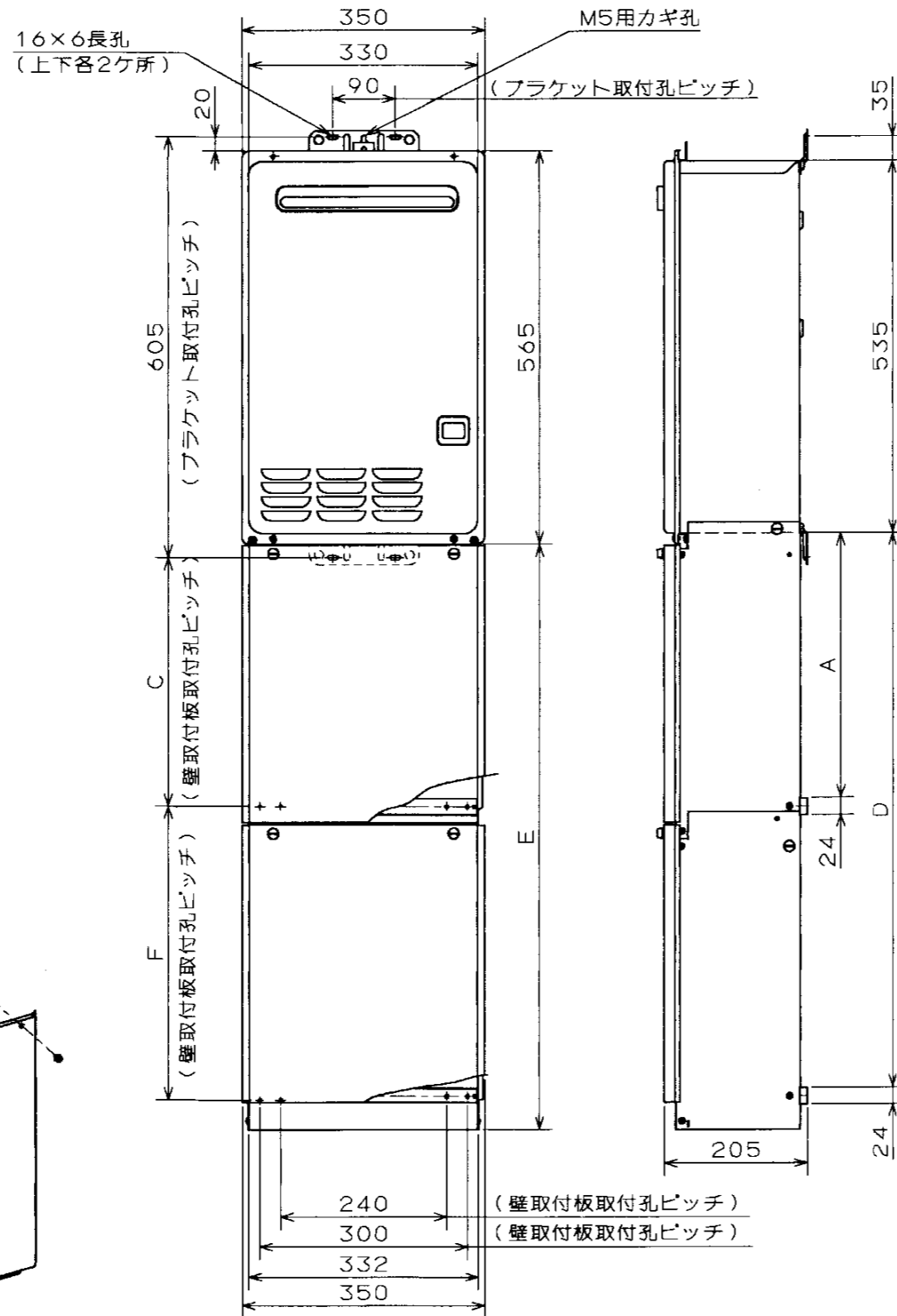


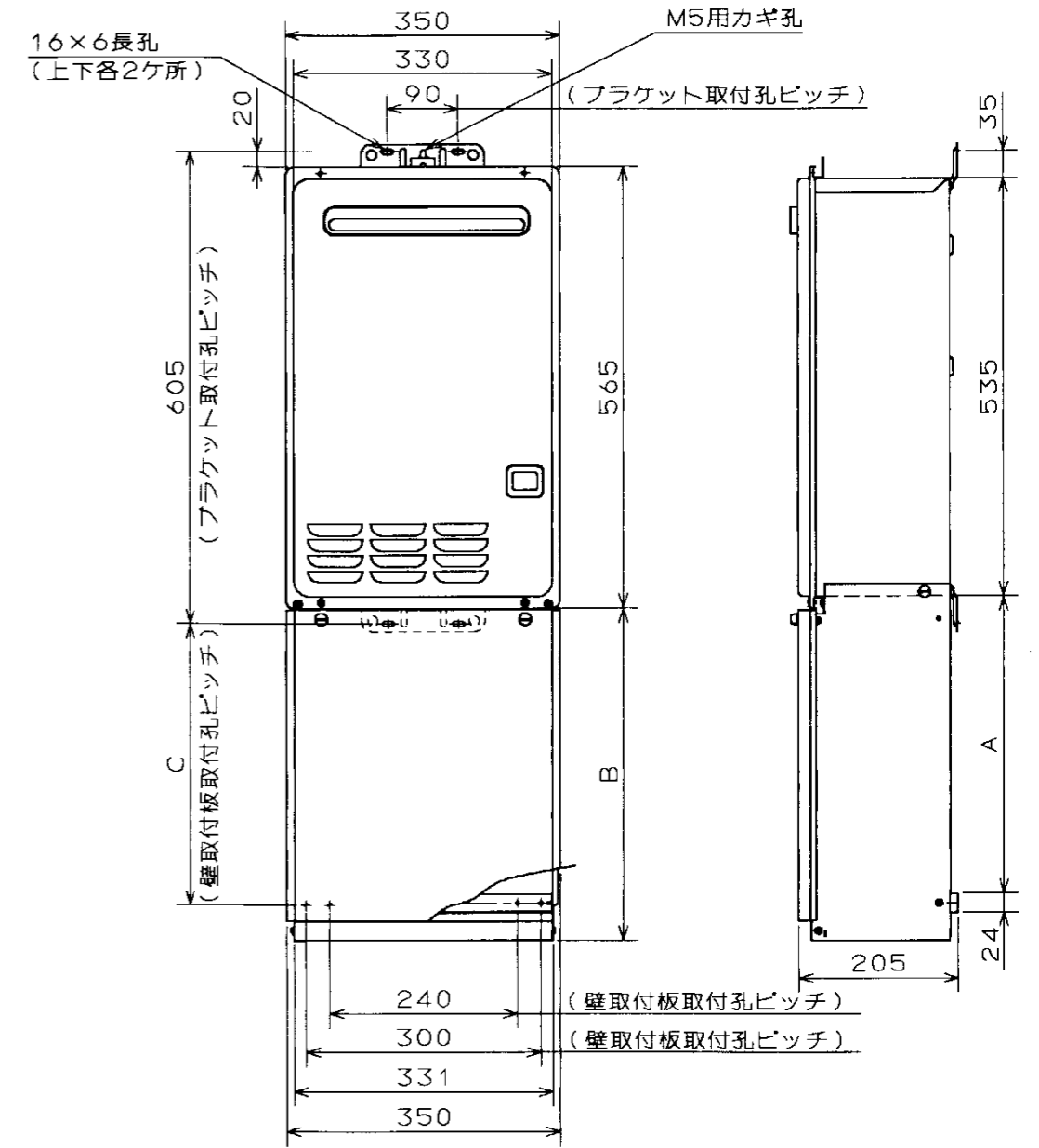
〈連結仕様〉



組立方法図



〈単独仕様〉



【400】【600】外形寸法図

※仕様は改良のためお知らせせずに変更することがあります。  
又、表数値は、標準ですので、ガス種によって数値が変わることがあります。

配管カバー	A	B	C	D	E	F
400	380	425	357	/	/	/
600	580	625	557	/	/	/
800	380	/	357	796	841	416
1000	380	/	357	996	1041	616
1200	580	/	557	1196	1241	616

【 800 (400+400) 】 【 1000 (400+600) 】 【 1200 (600+600) 】 外形寸法図

単位：mm

品名	配管カバー		型	HCCWH-1	
尺	図	番	式		
作成日	99.8		株式会社 <b>パロマ</b>		