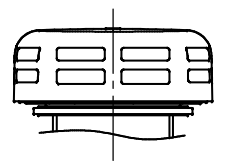
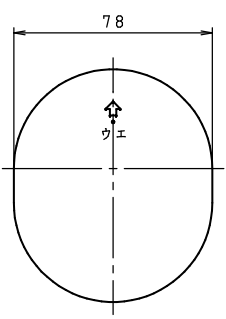
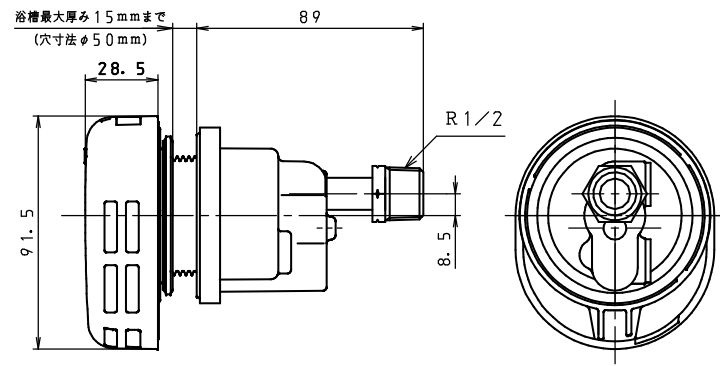


24	T-PA-5-A	取付説明書	上質紙	1	
23	P131	KX締付工具	PP	1	
22	F60	KXフック棒	SWRM	1	
21	KL0604S	ボディ RU-L9SF(S)		1	
20	GP18EP	Oリング P18	EPDM	1	
19	GR27	KXカップセパッキン	EPDM	1	
18	GR32	KX特殊パッキン	EPDM	1	
17	PS19	KX平シート	PE	1	
16	P137	KXオネジ	PPS	1	
15	SU1	ステンナペPタイトネジ	SUSXM7	2	M4×10
14	SU38	ステン皿Pタイト4×8	SUSXM7	1	M4×8
13	SE2	Eリング 2.0	SUS304	1	#2(φ2用)
12	SU14	JX特殊タッピングビス	SUSXM7	1	M4×14.9
11	SY3	平座金よび3	SUS304	1	
10	GV2	弁CGS9	EPDM	2	
9	GV3	SKBパッキン	EPDM	1	
8	SZ1	弁軸GS9	SUS306L	1	
7	BANE-D	パイアスバネD	SUS304	1	
6	BANE-C	NT-H8バネC	NT-H8	1	
5	P176	SKB弁	PPS	1	
4	P173	SKBフタ	PPS	1	
3	KP172	3-2	SKB整流板	PPS	1
		3-1	SKB仕切本体	PPS	1
2	P175	SKB目隠し板	PP	1	
1	P174	SKBカバー	PP	1	
NO.	部品番号	部品名	材質	個数	備考



※仕様は改良のためお知らせせずに変更することがあります。

品名	バスアダプター		型	BMZAWS-S1
尺度	図番		式	
更新日	12.12			株式会社 パナ

単位：mm