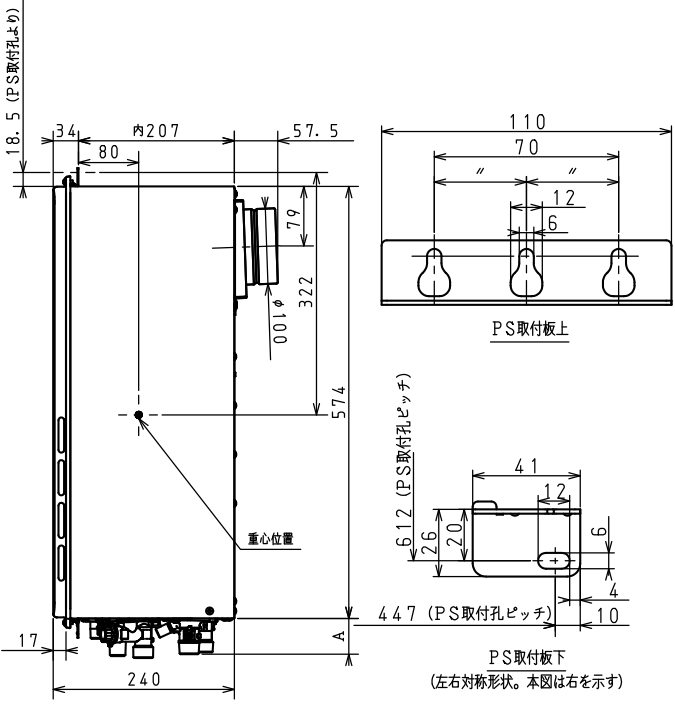
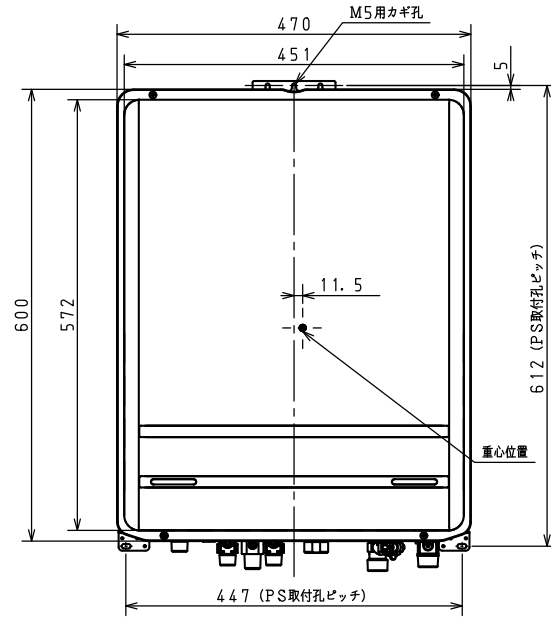
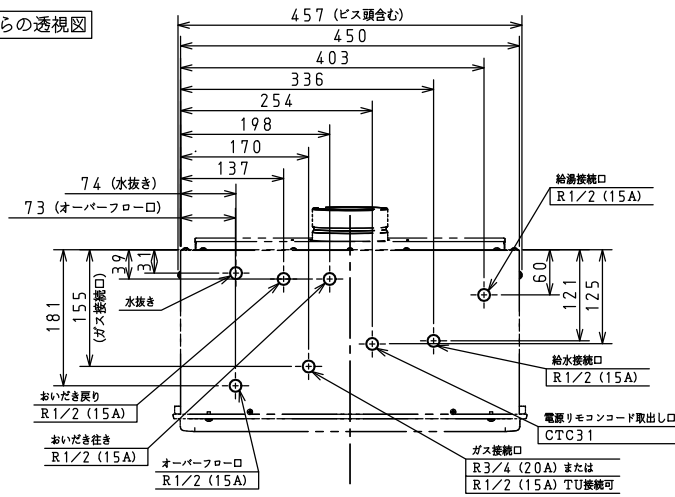


上方からの透視図



●施工に当たっては、国土交通省告示第1447号「建築設備の構造耐力上安全な構造方法を定める件の一部を改正する件」に準拠して設置してください。
固定方法及び部材仕様

固定場所	部材仕様 (付属部品)	設置種別	固定本数	引張り耐力	備考
PS固定	なべ小ねじ M5×12	PS標準	3	板厚1.6mm以上の金種と左記小ねじの組合せで0.3kN/本以上となります。	小ねじは扉内取付ボックスと同軸
		PS扉内・別売品の扉内取付ボックスが必要です。	5		

【仕様表】

商品名	FH-2013SABL			
型式	T-50-4			
設置方式	PS標準・扉内設置型 (側面近接設置) 後方排気延長型 (最大排気延長7m4曲)			
外形寸法 (mm)	高さ600×幅470×奥行240			
質量 (kg)	23 (満水時: 24)			
点火方式	ダイレクト式 (イグナイタ連続スパーク)			
ガス消費量 (kW)	同時	49.1		
	給湯	42.0		
	ふろ	11.6		
熱効率	給湯: 83% ふろ: 82%			
エネルギー消費効率	82.8%			
湯温制御方式	FF+FB+水量制御			
最低作動水量 (L/min)	2.5			
最低作動水圧 (kPa)	10.0 (0.1kg/cm ²)			
排気温度 (°C)	260以下			
本体外装色	メタリックページュ			
接続口径	給水・給湯	R1/2 (15A)		
	ガス	13A	R3/4 (20A)	
		LP	R1/2 (15A)	
	ふろ	R1/2 (15A)		
	排出	R1/2 (15A)		
ケーブル接続	CTC31			
電気関係	電源	AC100V 50/60Hz 共用		
	電源コード長さ(m)	1.8		
	消費電力 (W)	運転時	13A	135
		待機時	LP	135
		凍結予防時		1.3
凍結予防	給湯	凍結予防ヒーター		
ふろ	凍結予防ヒーター+ポンプ自動運転			
安心・安全機能	立消え安全装置、残火安全装置、過熱防止装置、空だき防止装置、空だき安全装置、沸騰防止装置、ファン回転検出装置、凍結予防装置、過圧防止安全装置、電流ヒューズ、停電安全装置、漏電安全装置			
付属品	取付ビスセット			
別売品	浴室リモコン、台所リモコン、リモコン取付パイプセット、ふろ循環金具、リモコンケーブル (K-2BW)、扉内取付ボックス (TBFH-1)			

【能力表】

給湯能力 (号数)	1.5~2.0 ※1	
給湯 給湯調節範囲 (°C)	32, 35, 37~48 (1℃毎), 50, 55, 60 [17段階]	
ふろ 湯温調節範囲 (°C)	33~48 (1℃毎) [16段階]	

※1 13Aの値です。

【ふろおいだき能力】

上昇温度	おいだき所要時間		
	160L (1人用)	180L (1.5人用)	200L (2人用)
湯温+10℃上昇	約12分	約13.5分	約15分

【ふろ自動お湯はり能力】

季節	上昇温度 (°C)	お湯はり所要時間		
		160L (1人用)	180L (1.5人用)	200L (2人用)
春・秋	20→40	約9分	約9.5分	約10分

※おいだきおよび自動お湯はりの所要時間は、季節や設置条件などにより異なります。

【承認番号】

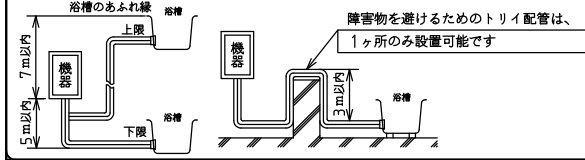
BL認定番号	BLGH041621-B
給水装置認証番号	NW2014

※仕様は改良のためお知らせせずに変更することがあります。
又、表数値は、標準ですので、ガス種によって数値が変わることがあります。

単位: mm

※おいだき配管工事の最大延長は、φ12.7銅管の場合: 片道20m10曲がり
φ10樹脂管の場合: 片道20m
(機器の配管延長設定により25mまで対応可能です。)

※機器と浴槽の高低差およびトリイ配管を設置する場合は、下記の寸法を参照して下さい。



機器底面より各接続口までの寸法

接続口	A寸法	接続口	A寸法
給水	52	おいだき往き	45
給湯	47	おいだき戻り	45
ガス	50	オーバーフロー	27
コード取出口	30		

商品名	FH-2013SABL	
図名	外形寸法図	
品目	頭熱型 ガス給湯風呂システム	
作成年月	2022.04	株式会社 パナソニック