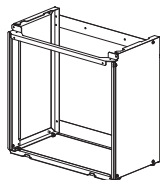
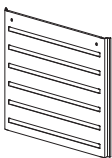


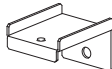
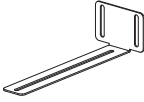


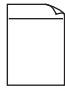


# SDFAF-7 据置台取付説明書

# Paloma

## 1. 付属部品の確認

梱包の中には、下記の付属部品が入っています。取り付ける前にご確認ください。

部品名	形状	個数	部品名	形状	個数
据置台組立		1	とびら		1
止めねじ		2	六角ボルト		4
固定板A		1	固定板B		1
平座金付ナベ小ねじ (M4×8)		1	座金付ナベ小ねじ (M5×10)		4
取付説明書		1			

※据置台組立・とびら・止めねじは、セットになって梱包されています。

## 2. 設置工事について

機器の設置工事説明書に従って設置場所が決まりましたら、下記のように設置工事を行ってください。

- (1) この据置台を設置する床には質量（機器を含む）が約40kg加わりますので、床面に直接置かず、モルタルまたはコンクリートブロック、レンガなどの不燃材の設置台を設けて設置してください。
- (2) 設置する床面は凹凸や傾きのないようにしてください。
- (3) 機器取付場所の排水処理を確認し、機器が冠水しない場所に設置してください。

裏面へ続く



30219370000

© 30-21937 NI

### 3. 機器と据置台の取付方法

- ①機器本体の上部ブラケットを取り外してください。  
(ねじ3本)

ねじを取り外した中央のねじ穴に固定板Aを取り付けてください。

あいているねじ穴には、取り外したビスを締め込んでふさいでください。

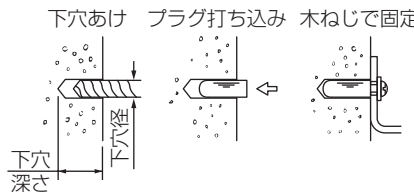
- ②据置台組立に付属の六角ボルト4本を取り付け、機器本体を据置台組立にのせてください。

※このとき、機器本体の給湯水抜き栓（安全弁付き）が据置台組立に当たらないよう注意してください。

- ③付属の座金付ナベ小ねじ（M5×10）4本で機器を据置台組立に固定してください。

- ④固定板Bを固定板Aに付属の平座金付ナベ小ねじ（M4×8）1本で取り付け、位置調整して、下表の固定方法で壁に固定してください。

※平成25年4月施行の建築基準法改定に準拠するために、木ねじとプラグは機器本体に付属のものを必ず使用し、壁面に固定してください。

壁材	固定方法
木造	木ねじφ4.8×38mm（機器本体付属品）2本と平座金2個（機器本体付属品）で固定。 有効打ち込み深さ15mm以上が必要です。
コンクリートブロックなど 上記以外	プラグ（機器本体付属品）打ち込み、木ねじφ4.8×38mm（機器本体付属品）2本と平座金2個（機器本体付属品）で固定。 プラグ下穴は、径φ6、深さ40mm以上にしてください。 下穴加工後の切粉は除去してください。 

- ⑤配管接続後、とびら下部を据置台組立に差し込み、付属の止めねじ2本で取り付けてください。

※とびらが確実に固定されていることをご確認ください。止めねじがゆるんでいたり下部が差し込まれていないと、強風時にとびらが外れて風で飛ばされるなどの思わぬ事故の原因になります。

