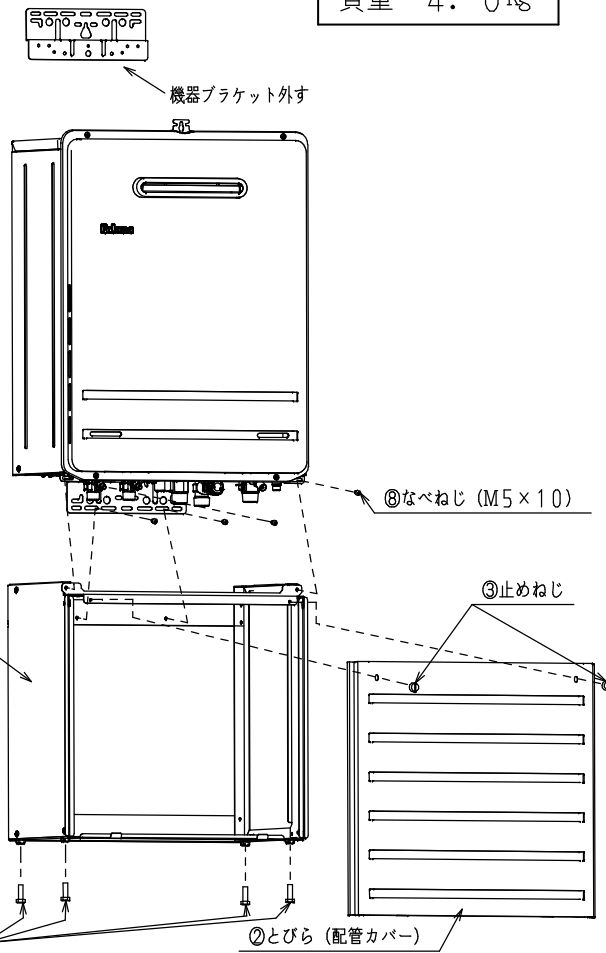
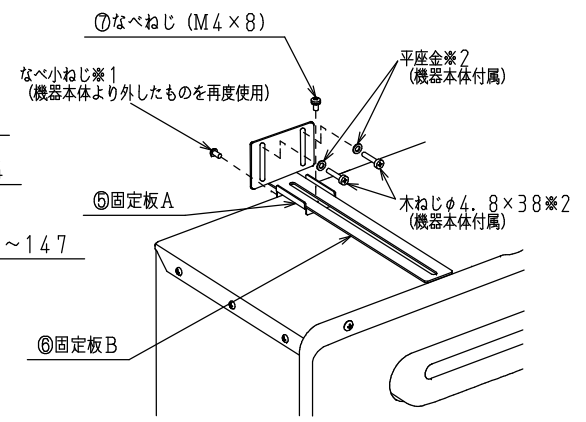


【梱包部品一覧】

品番	品名	個数	品番	品名	個数
①	据置台組立	1	⑤	固定板A	1
②	とびら (配管カバー)	1	⑥	固定板B	1
③	止めねじ	2	⑦	なべねじ (M4×8)	1
④	六角ボルト	4	⑧	なべねじ (M5×10)	4

質量 4.0kg



【取付方法】

1. 機器本体の上部ブラケットを取り外し、⑤固定板Aを、取り外したビス※1で固定して下さい。
2. ①据置台組立に④六角ボルト4本を取付けて高さを調整し、機器本体を①据置台組立にのせて下さい。
3. ⑧なべねじ (M5×10) 4本で機器を①据置台組立に固定して下さい。
4. ⑥固定板Bを⑤固定板Aに⑦なべねじ (M4×8) で取付け、機器から壁までの距離を調整して、機器付属の木ねじ※2と平座金※2で壁に固定して下さい。
5. 配管接続後、③とめねじ2本で、②とびらと①据置台組立を固定して下さい。

商品名	S DFA-5 400L	図名	納入仕様図
		品目	据置台
		作成年月	2013. 11 <b>株式会社 パロマ</b>