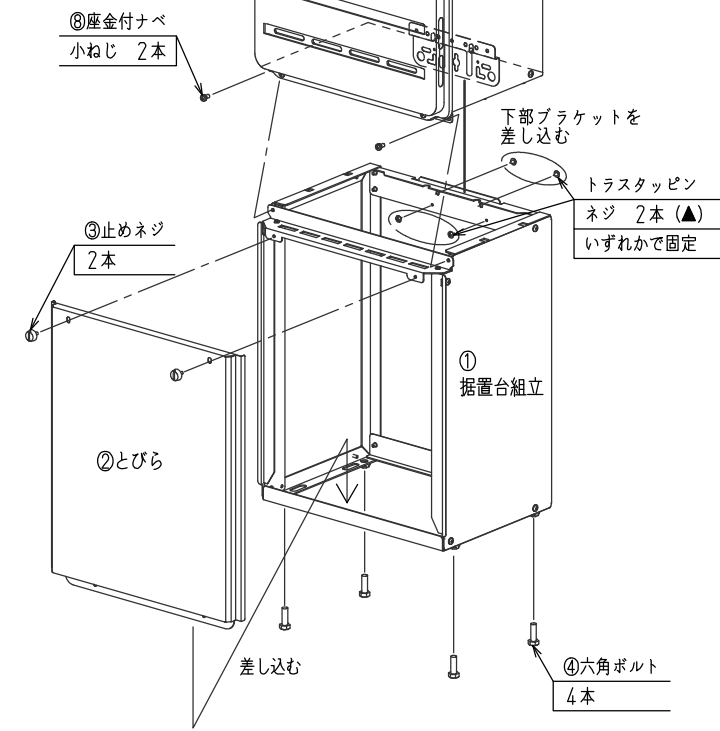
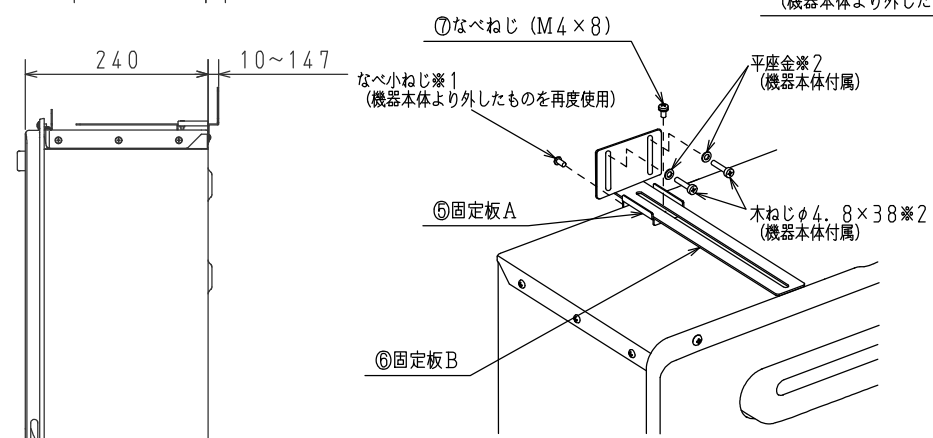
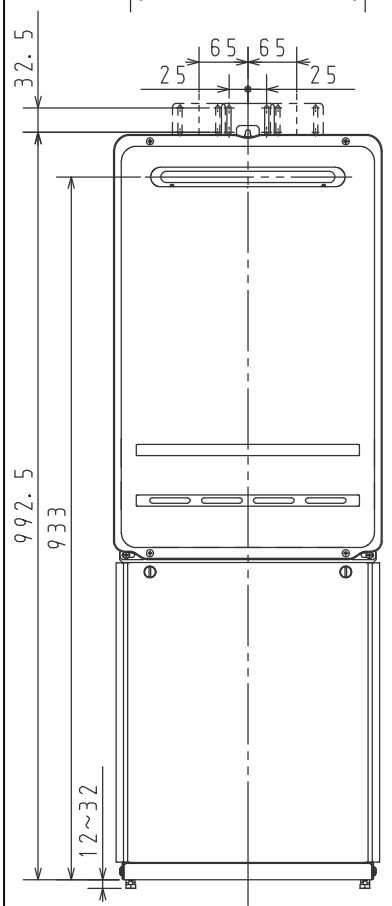
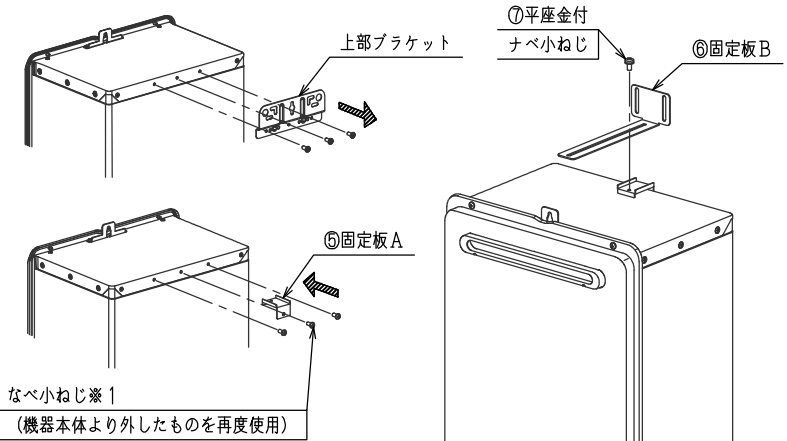


【梱包部品一覧】

品番	品名	個数
①	据置台組立	1
②	とびら	1
③	止めねじ	2
④	六角ボルト	4
⑤	固定板A	1
⑥	固定板B	1
⑦	平座金付なべ小ねじ (M4×8)	1
⑧	座金付なべ小ねじ (M5×10)	2



【取付方法】

1. 機器本体の上部ブラケットを取り外し、ねじを取り外したねじ穴のいずれか1か所に⑥固定板Aを取り付けてください。あいているねじ穴には取り外したビス(※1)を締め込んでください。
2. ①据置台組立に④六角ボルト4本を取付けて高さを調整し、機器本体を①据置台組立にのせて下さい。
3. ⑧座金付なべ小ねじ (M5×10) 2本とトラスタッピンねじ (M4×8) 2本 (▲) で機器を①据置台組立に固定して下さい。
4. ⑥固定板Bを⑤固定板Aに⑦平座金付なべ小ねじ (M4×8) で取付け、機器から壁までの距離を調整して、機器付属の木ねじ※2と平座金※2で壁に固定して下さい。
5. 配管接続後、③とめねじ2本で、②とびらと①据置台組立を固定して下さい。

※仕様は改良のためお知らせせずに変更することがあります。

質量 3.8kg

単位：mm

商品名	SDCA-7 400L	図名	納入仕様図
		品目	据置台
		作成年月	2016.7 株式会社 パロマ