

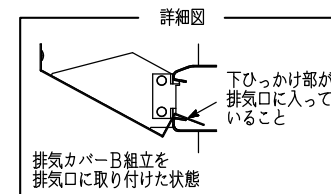
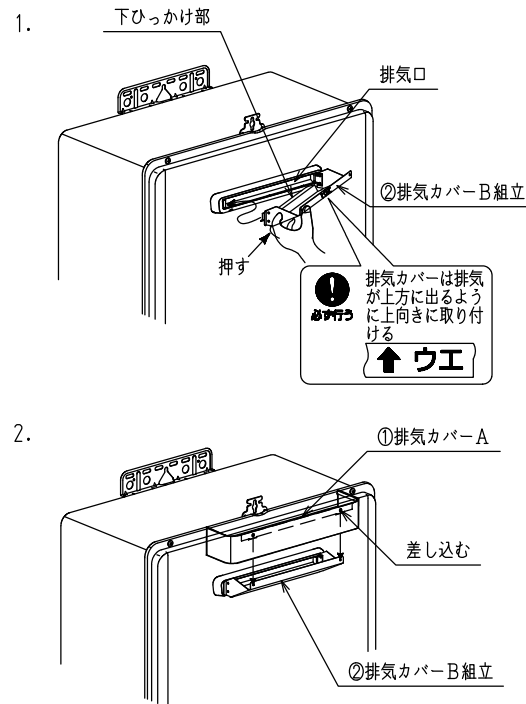
### 組立方法

1. 排気カバーB組立の左右片側を排気口に、下ひっかけ部を排気口下側にひっかけ（詳細図参照）、もう片方を指で押さえながら排気口に差し込んでください。
2. 排気カバーAの裏側の穴（2か所）に排気カバーB組立の凸部が合うまで差し込み、固定してください。

注) 排気カバーB組立の捺印「↑ウエ」が上向きになるように取り付けてください。

※下向きに取り付けると、点火不良になったり、不完全燃焼など性能上支障をきたします。

※設置の注意点、設置確認方法は付属の設置工事説明書をご確認ください。



### 梱包部品一覧

品番	品名	個数
①	排気カバー-A	1
②	排気カバー-B組立	1
※	設置工事説明書	1

質量 0.2kg

※仕様は改良のためお知らせせずに変更することがあります。  
又、表数値は、標準ですので、ガス種によって数値が変わることがあります。

単位：mm

商品名	HKFAK-8	図名	納入仕様図
		品目	上方排気カバー
		作成年月	2022.04 株式会社 パロマ