

HKFAK-8 上方排気カバー設置工事説明書

Paloma



警告

この表示を無視して、作業を誤った場合に作業者が、またはその作業後の不具合によって使用者が死亡、重傷を負う可能性、または火災の可能性が想定される内容を示しています。



必ず行う

- 機器を安全に正しくご使用いただくために、この「設置工事説明書」をよく読み、指定された設置を行う
- この部材は本品を指定する機器に使用する

1. 付属部品の確認

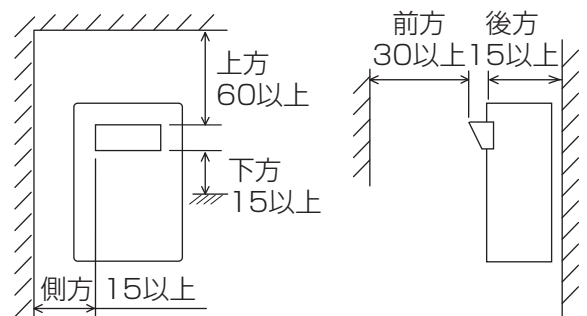
梱包の中には、下記の部品が入っています。取り付ける前に確認してください。

部品名	個数	形状	部品名	個数	形状
排気カバー A	1		設置工事説明書 (本書)	1	
排気カバー B 組立	1				

2. 機器の設置

機器の設置工事説明書に従って機器本体を設置してください。
上方排気カバーの質量は 0.2kg です。

- 右図は機器本体および排気口出口から「不燃材料以外の材料による仕上げをした建築物などの部分」との離隔距離を表しています。
- 機器の点検・修理ができるよう十分なスペースを確保し、特に機器前方は60cm以上の空間を設けてください。



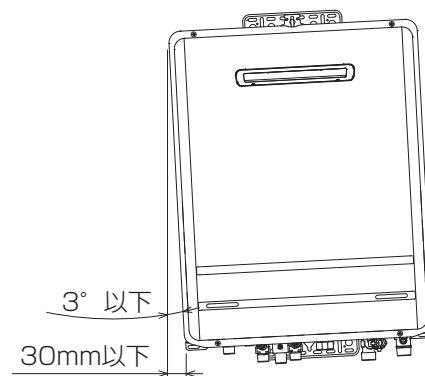
正面

側面

(単位：cm)

3. 取り付け前の確認

- 機器本体の左右の傾きが 3° 以下であることを確認してください。(右図参照)
傾きが大きすぎると上方排気カバーから結露水が漏れ、さびの原因になることがあります。
- 排気が白く見えることがあります。
また、排気が周囲の壁・天井などに結露し、さびの原因になることがありますので、取り付け場所周囲には十分配慮してください。

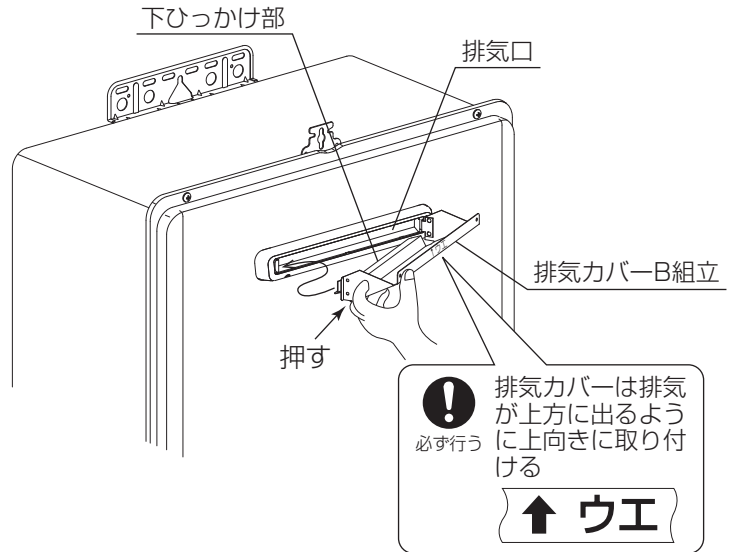


30379340000

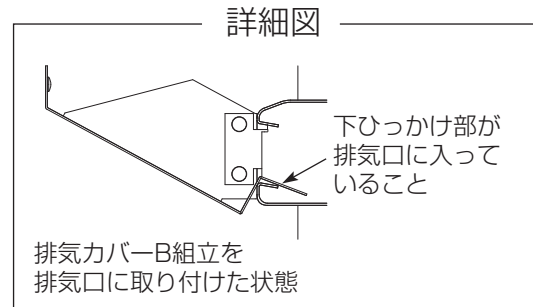
© 30-37934 0G

4. 機器と上方排気カバーの取付方法

- (1) 排気カバー B 組立の左右片側を排気口に、下ひっかけ部を排気口下側にひっかけ（詳細図参照）、もう片方を指で押さえながら排気口に差し込んでください。



- (2) 排気カバー A の裏側の穴（2 か所）に排気カバー B 組立の凸部が合うまで差し込み、固定してください。



⚠ 注意



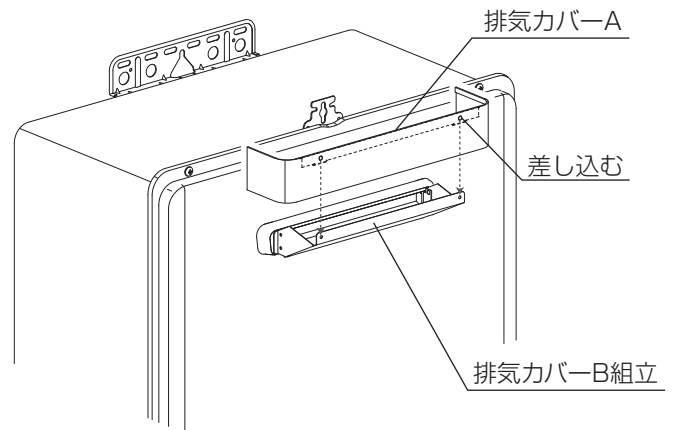
必ず行う

■上方排気カバーの取り付けは排気が上方に出るように取り付ける

上方排気カバーは必ず右図のように排気が上方に出るように取り付けてください。

排気カバーB組立の捺印「↑ウエ」が上向きになるように取り付けてください。

※下向きに取り付けると、点火不良になったり、不完全燃焼など性能上支障をきたします。



5. 取り付け後の確認

- 排気カバーB組立が排気口にしっかり差し込まれていることを確認してください。
- 上方排気カバーを取り付け後、排気ガスが正面に出ず、上方へ出ていることを確認してください。