

# HKFA-10 上方排気カバー設置工事説明書

Paloma



**警告**

この表示を無視して、作業を誤った場合に作業者が、またはその作業後の不具合によって使用者が死亡、重傷を負う可能性、または火災の可能性が想定される内容を示しています。



必ず行う

■機器を安全に正しくご使用いただくために、この「設置工事説明書」をよく読み、指定された設置を行う

■この部材は本品を指定する機器に使用する

## 1. 付属部品の確認

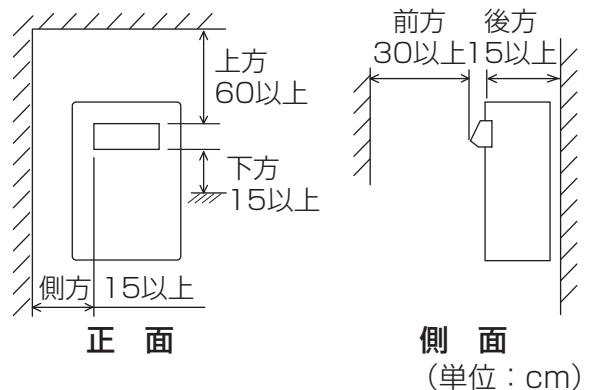
梱包の中には、下記の部品が入っています。取り付ける前に確認してください。

部品名	個数	形状	部品名	個数	形状
上方排気カバー本体	1		設置工事説明書 (本書)	1	

## 2. 機器の設置

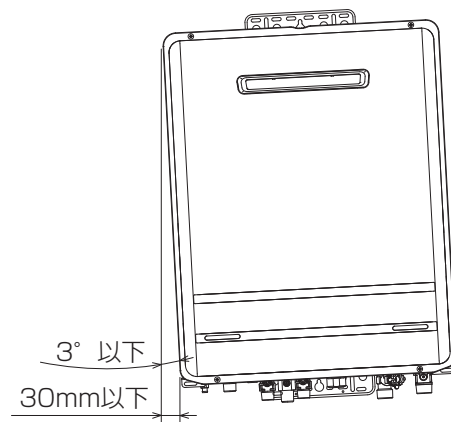
機器の設置工事説明書に従って機器本体を設置してください。  
上方排気カバーの質量は0.6kgです。

- 右図は機器本体および排気口出口から「不燃材料以外の材料による仕上げをした建築物などの部分」との離隔距離を表しています。
- 機器の点検・修理ができるよう十分なスペースを確保し、特に機器前方は60cm以上の空間を設けてください。



## 3. 取り付け前の確認

- 機器本体の左右の傾きが $3^{\circ}$ 以下であることを確認してください。(右図参照)  
傾きが大きすぎると上方排気カバーから結露水が漏れ、さびの原因になることがあります。
- 排気が白く見えることがあります。  
また、排気が周囲の壁・天井などに結露し、さびの原因になることがありますので、取り付け場所周囲には十分配慮してください。



30336990000

© 30-33699

## 4. 取り付け方法

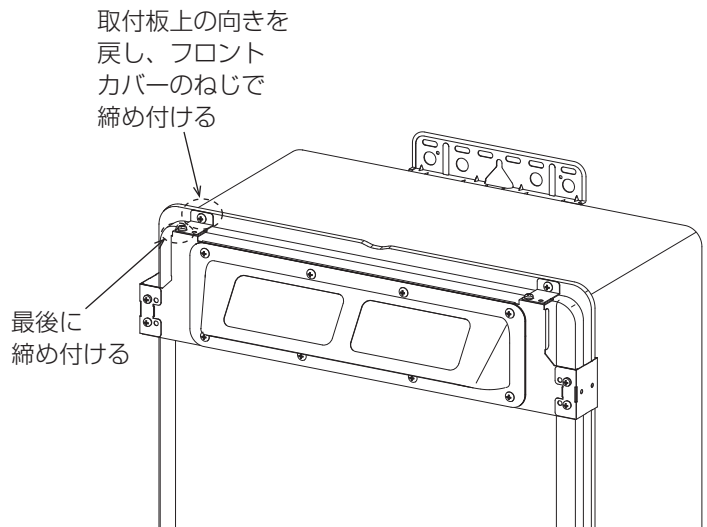
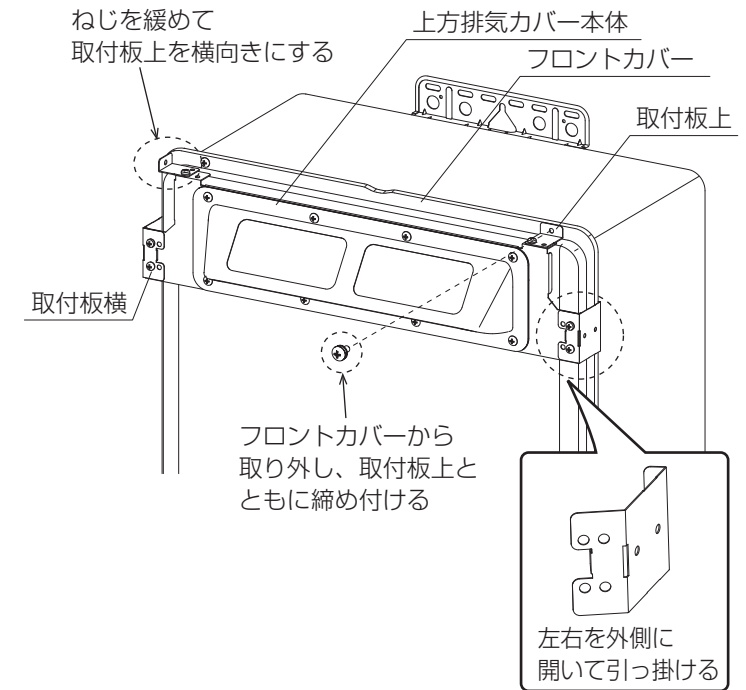
- (1) 機器本体のフロントカバー上部の右側のねじ（1本）を取り外してください。  
※上方排気カバー本体の左側の取付板上のねじを緩めてください。

- (2) 上方排気カバー本体を機器本体に取り付けてください。  
※取付板横を開きフロントカバーに引っ掛けてください。  
右側の取付板上の穴がフロントカバー上部のねじ穴と合うようにしてください。  
左側の取付板上は図のように横向きにしてください。

- (3) (1)で取り外したねじで取付板上を機器本体に取り付けてください。

- (4) フロントカバー上部の左側のねじ（1本）を取り外し、取り外したねじで取付板上を機器本体に取り付けてください。

- (5) (1)で緩めたねじをしっかりと締め付けてください。



## 5. 取り付け後の確認

- 排気ガスが上方排気カバー排気出口から出ていることを確認してください。  
機器と上方排気カバー接続部および上方排気カバー排気出口以外から排気が出ないことを確認してください。
- 上方排気カバーから排気ドレン漏れがないことを確認してください。  
機器と上方排気カバー接続部などからドレン漏れがないことを確認してください。