

HHFH-4SE(15)・HHFH-4SE(30) 排気変更アダプター設置工事説明書

Paloma



警告

この表示を無視して、作業を誤った場合に作業者が、またはその作業後の不具合によって使用者が死亡、重傷を負う可能性、または火災の可能性が想定される内容を示しています。



必ず行う

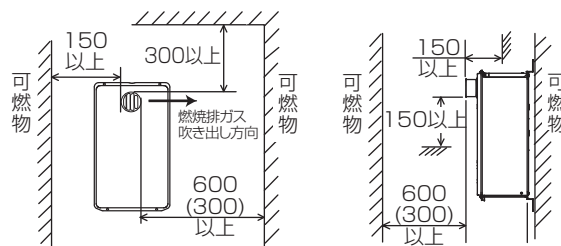
■機器を安全に正しくご使用いただくために、この「設置工事説明書」をよく読み、指定された設置を行う

■この部材は本品を指定する機器に使用する



注意

- この部品は、パイプシャフト扉内設置前方排気型の排気吹き出し方向を、「正面前方」から「右斜め」または「左斜め」もしくは「上斜め」方向に変更する部材です。この用途以外にはご使用にならないでください。
- 排気変更アダプターは右図に示す離隔距離をとって取り付けてください。右図は機器本体および排気口出口から「不燃材料以外の材料による仕上げをした建築物などの部分」との離隔距離を表しています。


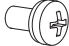



図は右斜め吹き出しを示す。

()内は不燃材などで有効に仕上げをした建築物との離隔距離です。

(単位：mm)

1. 付属部品の確認

部品名	排気トップ	ねじ	設置工事説明書(本書)
形状	(※内側に排気変更アダプターが入っています) 		
個数	1	2	1

2. 取付方法

取付作業は、機器の排気トップを付属の排気トップに付け替える作業となります。

裏面の手順に従って付け替えてください。

排気変更アダプター HHFH-4SE(15)・HHFH-4SE(30)の質量は0.1kgです。

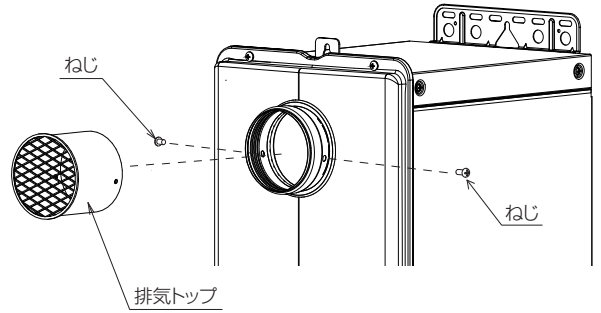


30459120000

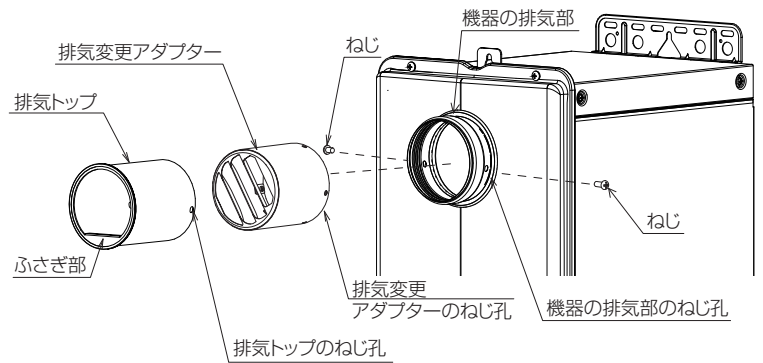
© 30-45912

3. 取付手順

- (1) 機器の排気トップを固定しているねじ2本を外して、排気トップを取り外してください。
※取り外した排気トップとねじ2本は以後使用しません。



- (2) 付属の排気トップの内側に排気変更アダプターを入れた状態で、機器の排気部に差し込んでください。このとき、排気変更アダプターの羽根の向きは、ご使用になる「右斜め」または「左斜め」もしくは「上斜め」の向きになるようにしてください。また、排気トップのふさぎ部を下側に向け差し込んでください（下図）。



排気トップのねじ孔が機器の排気部のねじ孔に合うまで差し込み、排気トップ、排気変更アダプター、および機器の排気部のねじ孔を合わせ、付属のねじ2本を使って排気トップと排気変更アダプターを固定してください。

(例) 左斜め排気になるようにアダプターを取付けた場合の正面図

