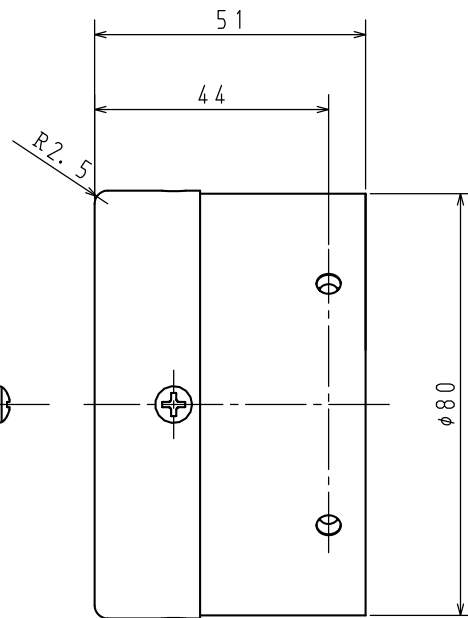
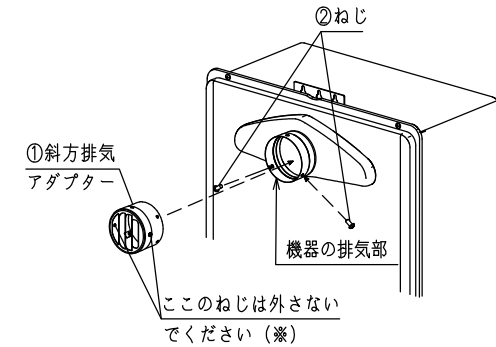
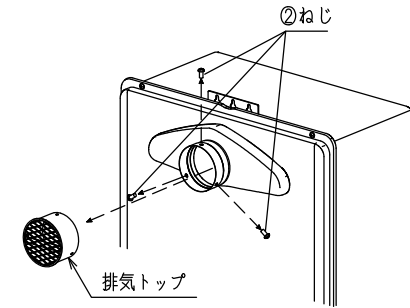


※右排気または左排気となる取付けが可能です。



【梱包部品一覧】

品番	品名	個数
①	斜方排気アダプター	1
②	ねじ	2
③	注意チラシ	1
④	メモリ基板	1
※	設置工事説明書	1



【取付け前の準備】

機器のフロントカバーを外し、機器内部の電装ボックスに付属部品のメモリ基板を差し込んで設定変更を行ってください。設定変更の手順は付属の設置工事説明書の内容をご確認願います。※この設定変更を行わなかった場合、燃焼不良等の原因になります。

【取付方法】

①機器の排気トップを固定しているねじ3本を外して、排気トップを取り外してください。(取り外した排気トップとねじ3本は以後使用しません。)

②斜方排気アダプターを機器の排気部に差し込み、同梱のねじ2本で固定してください。このとき、斜方排気アダプターの羽根の向きは、ご使用になる右斜めまたは左斜めの向きになるようにしてください。

※斜方排気アダプターの羽の向きを変えるときは、差し込む向きを変えてください。斜方排気アダプターについているねじは外さないでください。

※仕様は改良のためお知らせせずに変更することがあります。

材料 SUS304

質量 0.1kg

単位：mm

商品名	HHFAK-8	図名	納入仕様図
		品目	斜方排気アダプタ
		作成年月	2022.04 <b>株式会社 パロマ</b>