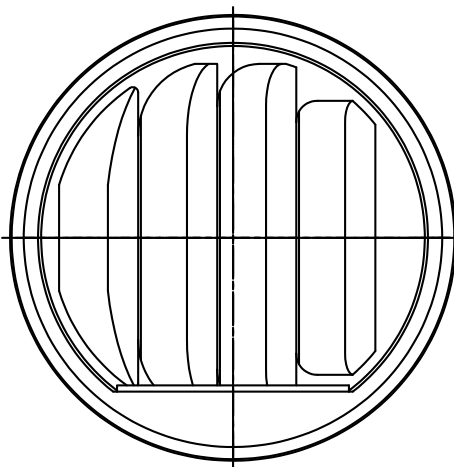
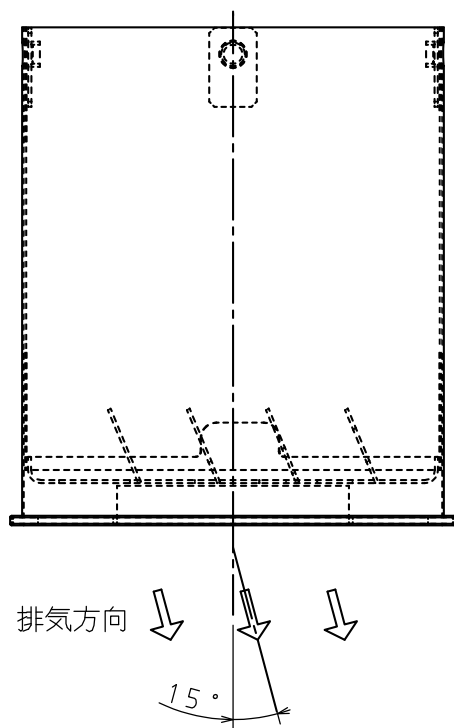


HHFA-8 (15) の排気方向

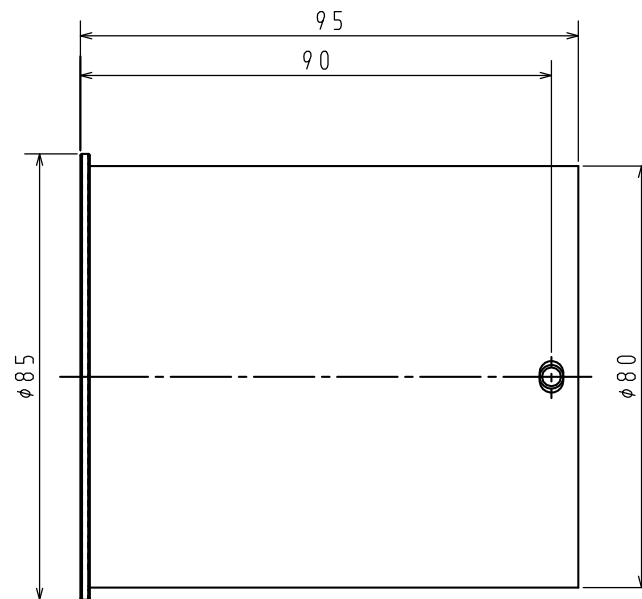


材料 SUS304

質量 0.1kg

【取付け前の準備】

機器のフロントカバーを外し、機器内部の電装ボックスに付属部品のメモリ基板を差し込んで設定変更を行ってください。
 設定変更の手順は付属の取付説明書の内容をご確認願います。
 ※この設定変更を行わなかった場合、燃焼不良等の原因になります。



※仕様は改良のためお知らせせずに変更することがあります。

※右排気または左排気もしくは上排気となる取付けが可能です。

単位：mm

| | | | |
|-----|--------------|------|-------------------------|
| 商品名 | HHFA-8E (15) | 図名 | 納入仕様図 |
| | | 品目 | 斜方排気アダプタ 15° |
| | | 作成年月 | 2020.07 株式会社 パロマ |