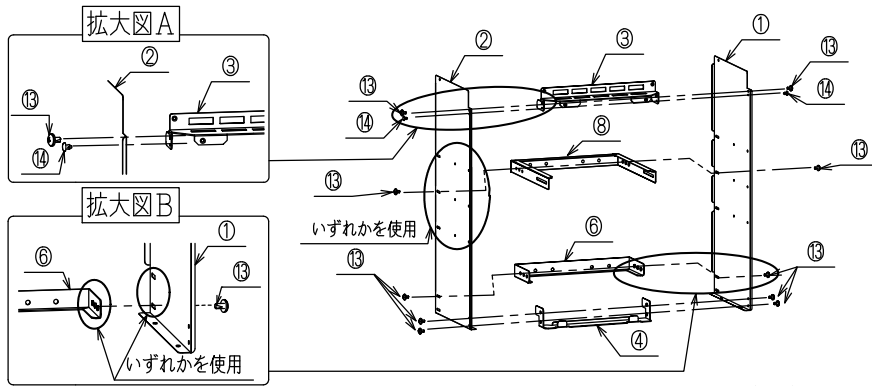


【組立概略図】

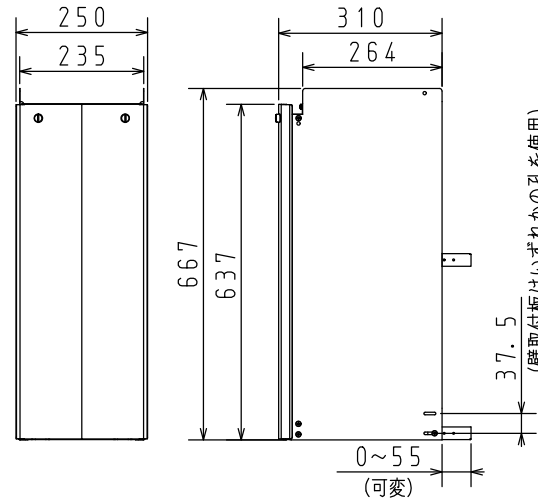


(図1)

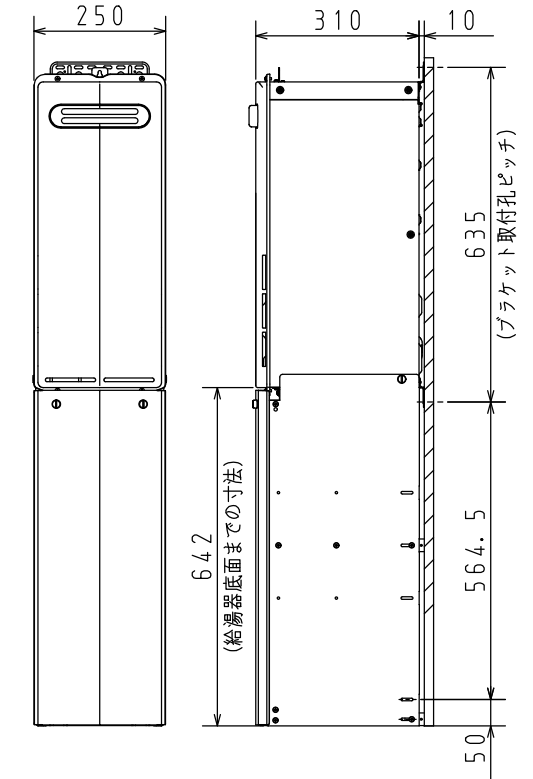
配管カバーの組立方法

- (1) ③アングル上と①外板右、②外板左を⑭プッシュリベットで仮固定してください。(拡大図A参照)
- (2) ③アングル上と①外板右、②外板左を⑬トラスッピンねじで固定してください。(拡大図A参照)
- (3) ④アングル下と①外板右、②外板左を⑬トラスッピンねじで固定してください。
- (4) ⑥壁取付板と①外板右、②外板左を⑬トラスッピンねじで固定してください。(拡大図B参照)
- (5) ⑧壁取付板C組立と①外板右、②外板左を⑬トラスッピンねじで固定してください。
(配管工事を先に行っている場合は、⑧壁取付板C組立は後から取り付けてください。)

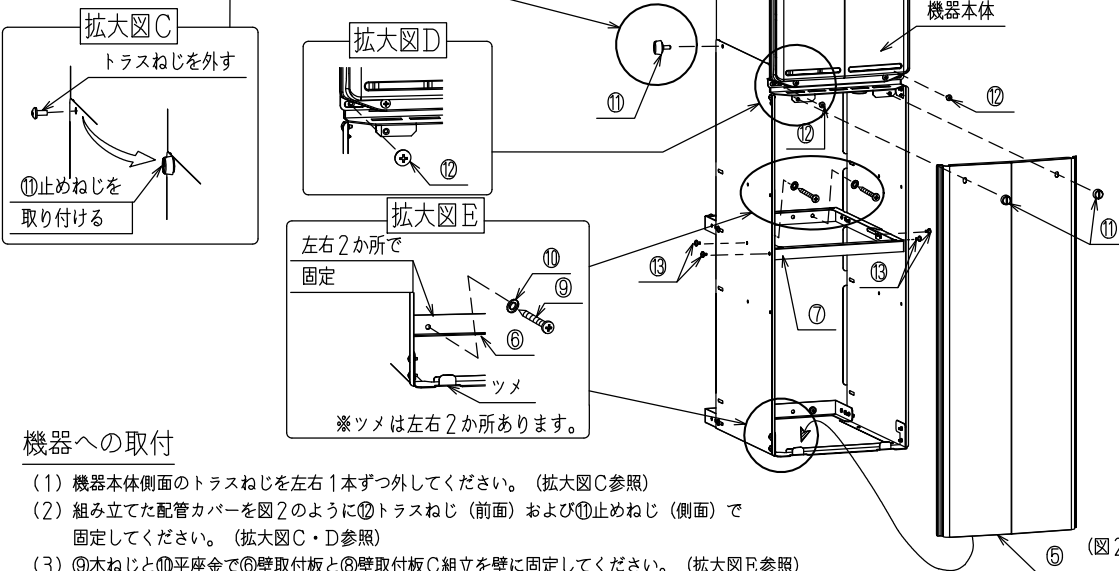
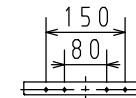
【外形寸法】 単位：mm



【機器取付寸法】



【壁取付孔寸法】



機器への取付

- (1) 機器本体側面のトラスねじを左右1本ずつ外してください。(拡大図C参照)
- (2) 組み立てた配管カバーを図2のように⑫トラスねじ(前面)および⑩止めねじ(側面)で固定してください。(拡大図C・D参照)
- (3) ⑨木ねじと⑩平座金で⑥壁取付板と⑧壁取付板C組立を壁に固定してください。(拡大図E参照)
⑥壁取付板、⑧壁取付板C組立には壁固定用のねじ孔が4か所あります。
現場の状況に応じて、このうちの2か所で固定して下さい。
- (4) 配管工事後、⑦壁取付板B組立を①外板右、②外板左に⑬トラスッピンねじで固定してください。
- (5) ⑤とびら(配管カバー)下面の角孔に④アングル下のツメを差し込んで(拡大図E参照)、
⑤とびら(配管カバー)の上部を⑩止めねじで固定してください。

※ とびらが確実に固定されていることをご確認ください。止めねじがゆるんでいたりツメが差し込まれていないと、強風時などにとびらが外れて風で飛ばされるなどの思わぬ事故の原因になります。

単位：mm

【質量】

| 商品名 | 質量 |
|--------------|-------|
| HCFH-4S 650L | 2.9kg |

【梱包部品一覧】

| 品番 | 品名 | 個数 | 品番 | 品名 | 個数 |
|----|------------|----|----|----------|----|
| ① | 外板 右 | 1 | ⑨ | 木ねじ | 4 |
| ② | 外板 左 | 1 | ⑩ | 平座金 | 4 |
| ③ | アングル 上 | 1 | ⑪ | 止めねじ | 4 |
| ④ | アングル 下 | 1 | ⑫ | トラスねじ | 2 |
| ⑤ | とびら(配管カバー) | 1 | ⑬ | トラスッピンねじ | 14 |
| ⑥ | 壁取付板 | 1 | ⑭ | プッシュリベット | 2 |
| ⑦ | 壁取付板B組立 | 1 | ※ | 設置工事説明書 | 1 |
| ⑧ | 壁取付板C組立 | 1 | | | |

※仕様は改良のためお知らせせずに変更することがあります。
又、表数値は、標準ですので、ガス種によって数値が変わることがあります。

| | | | |
|-----|--------------|----------|---------|
| 商品名 | HCFH-4S 650L | 図名 | 納入仕様図 |
| | | 品目 | 配管カバー |
| | | 作成年月 | 2022.09 |
| | | 株式会社 パロマ | |