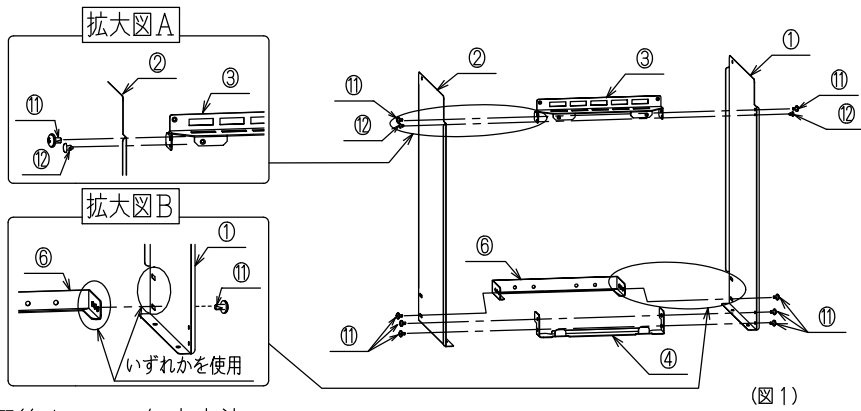


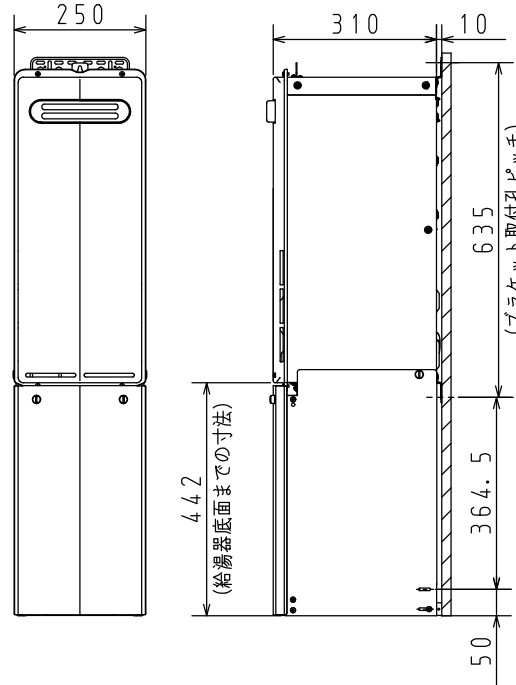
【組立概略図】



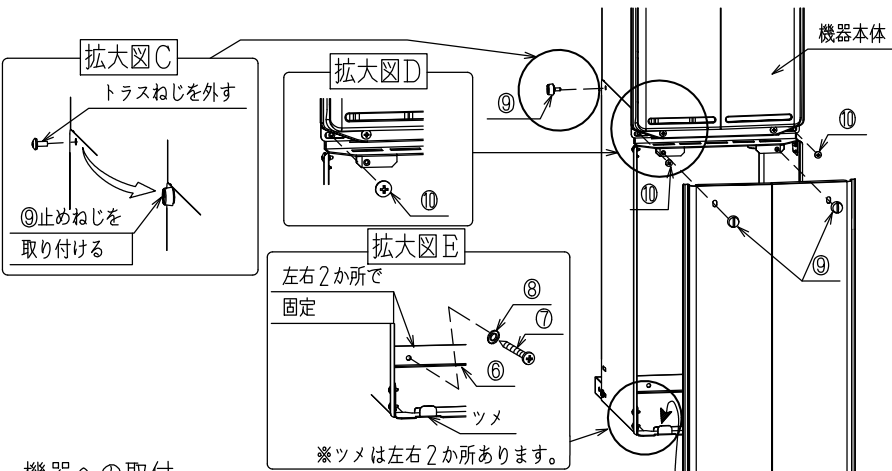
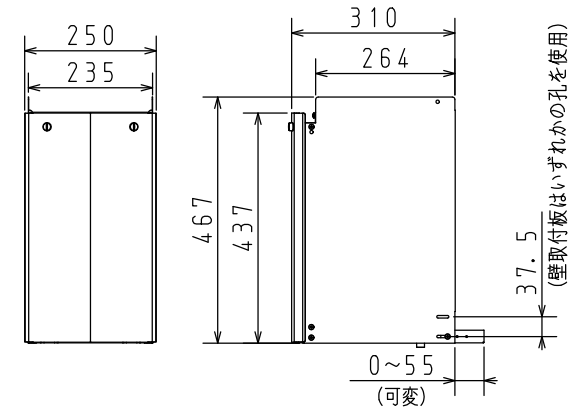
配管カバーの組立方法

- (1) ③アングル上と①外板右、②外板左を⑩プッシュリベットで仮固定してください。(拡大図A参照)
- (2) ③アングル上と①外板右、②外板左を⑪トラスツピンねじで固定してください。(拡大図A参照)
- (3) ④アングル下と①外板右、②外板左を⑪トラスツピンねじで固定してください。
- (4) ⑥壁取付板と①外板右、②外板左を⑪トラスツピンねじで固定してください。(拡大図B参照)

【機器取付寸法】



【外形寸法】 単位：mm



機器への取付

- (1) 機器本体側面のトラスねじを左右1本ずつ外してください。(拡大図C参照)
- (2) 組み立てた配管カバーを図2のように⑩トラスねじ(前面)および⑨止めねじ(側面)で固定してください。(拡大図C・D参照)
- (3) ⑦木ねじと⑧平座金で⑥壁取付板を壁に固定してください。(拡大図E参照)
⑥壁取付板には壁固定用のねじ孔が4か所あります。現場の状況に応じて、このうちの2か所で固定して下さい。
- (4) ⑤とびら(配管カバー) 下面の角孔に④アングル下のツメを差し込んで(拡大図E参照)、
⑤とびら(配管カバー)の上部を⑨止めねじで固定してください。

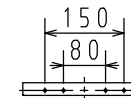
※ とびらが確実に固定されていることをご確認ください。
止めねじがゆるんでいたたりツメが差し込まれていないと、強風時などにとびらが外れて風で飛ばされるなどの思わぬ事故の原因になります。

単位：mm

【梱包部品一覧】

品番	品名	個数	品番	品名	個数
①	外板 右	1	⑧	平座金	2
②	外板 左	1	⑨	止めねじ	4
③	アングル 上	1	⑩	トラスねじ	2
④	アングル 下	1	⑪	トラスツピンねじ	8
⑤	とびら(配管カバー)	1	⑫	プッシュリベット	2
⑥	壁取付板	1	※	設置工事説明書	1
⑦	木ねじ	2			

【壁取付孔寸法】



【質量】

商品名	質量
HCFH-4S 450L	2.0kg

※仕様は改良のためお知らせせずに変更することがあります。
又、表数値は、標準ですので、ガス種によって数値が変わることがあります。

商品名	HCFH-4S 450L		図名	納入仕様図
			品目	配管カバー
	作成年月	2022.09	株式会社 パナソニック	