



警告

この表示を無視して、作業を誤った場合に作業者が、またはその作業後の不具合によって使用者が死亡、重傷を負う可能性、または火災の可能性が想定される内容を示しています。



必ず行う

■機器を安全に正しくご使用いただくために、この「設置工事説明書」をよく読み、指定された設置を行う

■この部材は本品を指定する機器に使用する

1. 付属部品の確認

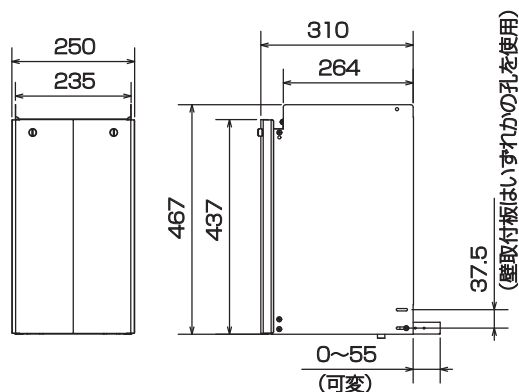
梱包の中には、下記の部品が入っております。取り付けされる前にご確認ください。

品番	品名	形状	個数	品番	品名	形状	個数
①	外板 右		1	②	外板 左		1
③	アングル 上		1	④	アングル 下		1
⑤	とびら (配管カバー)		1	⑥	壁取付板		1
⑦	木ねじ		2	⑧	平座金		2
⑨	止めねじ		4	⑩	トラスねじ		2
⑪	トラスタッピンねじ (M4×8)		8	⑫	プッシュリベット		2
⑬	設置工事説明書 (本書)		1				

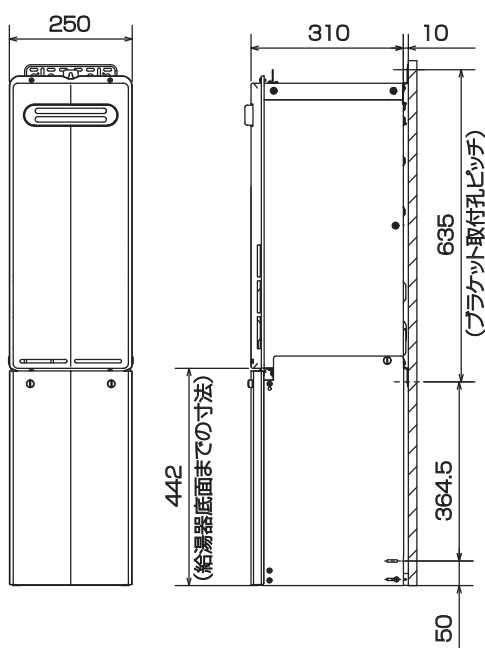
2. 機器の設置

- 機器の設置工事説明書に従って機器本体を設置してください。
- 配管カバーの質量は2.0kgです。特殊寸法品の質量についてはパロマにご確認ください。

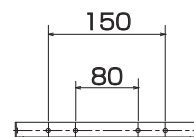
【外形寸法】



【機器取付寸法】



【壁取付板孔寸法】



(単位：mm)

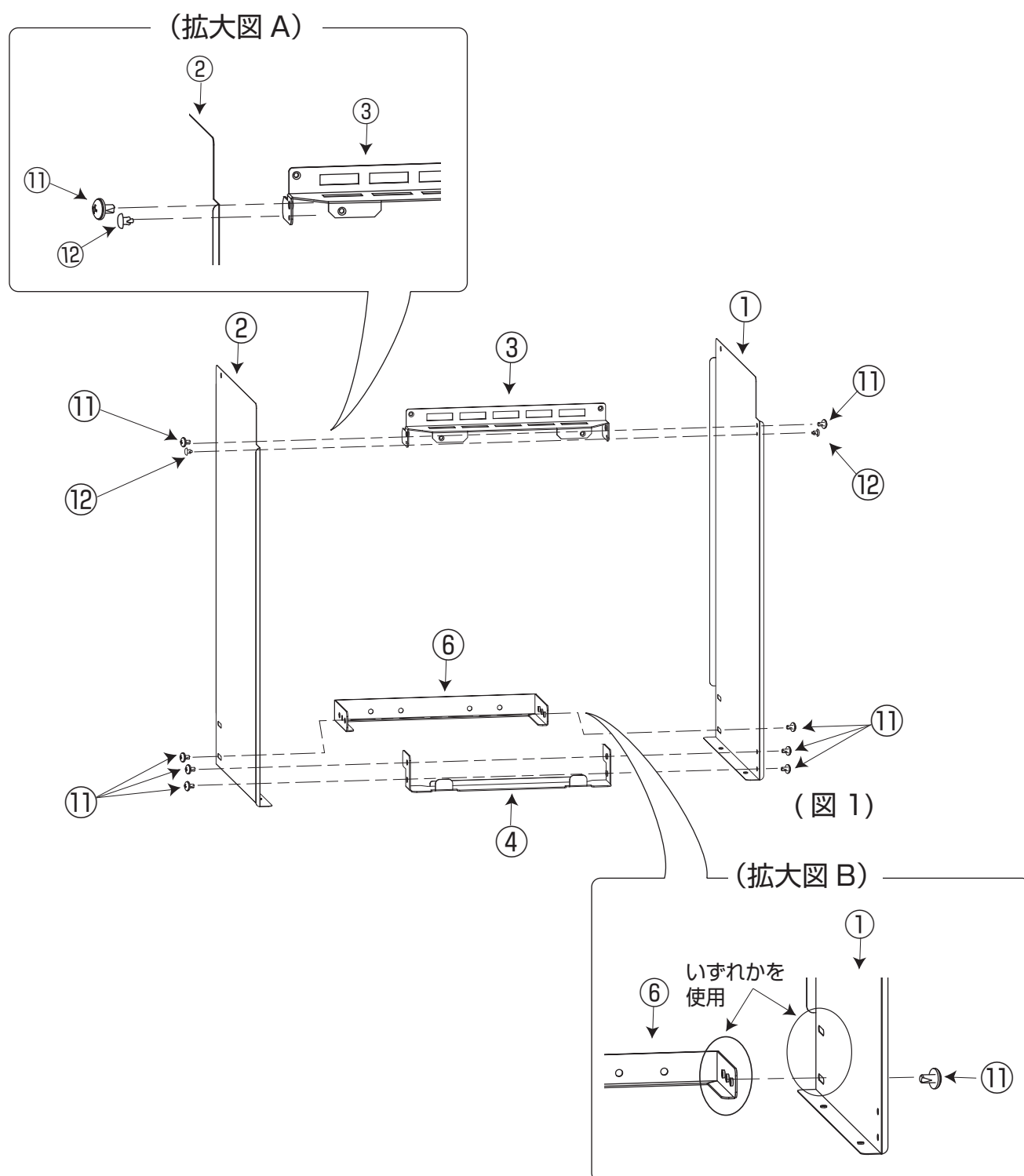


30442310000

3. 組立方法 (図 1 参照)

※梱包に含まれている切り込みの入ったダンボールパットを組立用の台座として使用することができます。
詳しくは 4 ページをご覧ください。

- (1) ③アングル上と①外板右、②外板左を⑫プッシュリベットで仮固定してください。(拡大図A参照)
- (2) ③アングル上と①外板右、②外板左を⑪トラスタッピンねじで固定してください。(拡大図A参照)
- (3) ④アングル下と①外板右、②外板左を⑪トラスタッピンねじで固定してください。
- (4) ⑥壁取付板と①外板右、②外板左を⑪トラスタッピンねじで固定してください。(拡大図B参照)

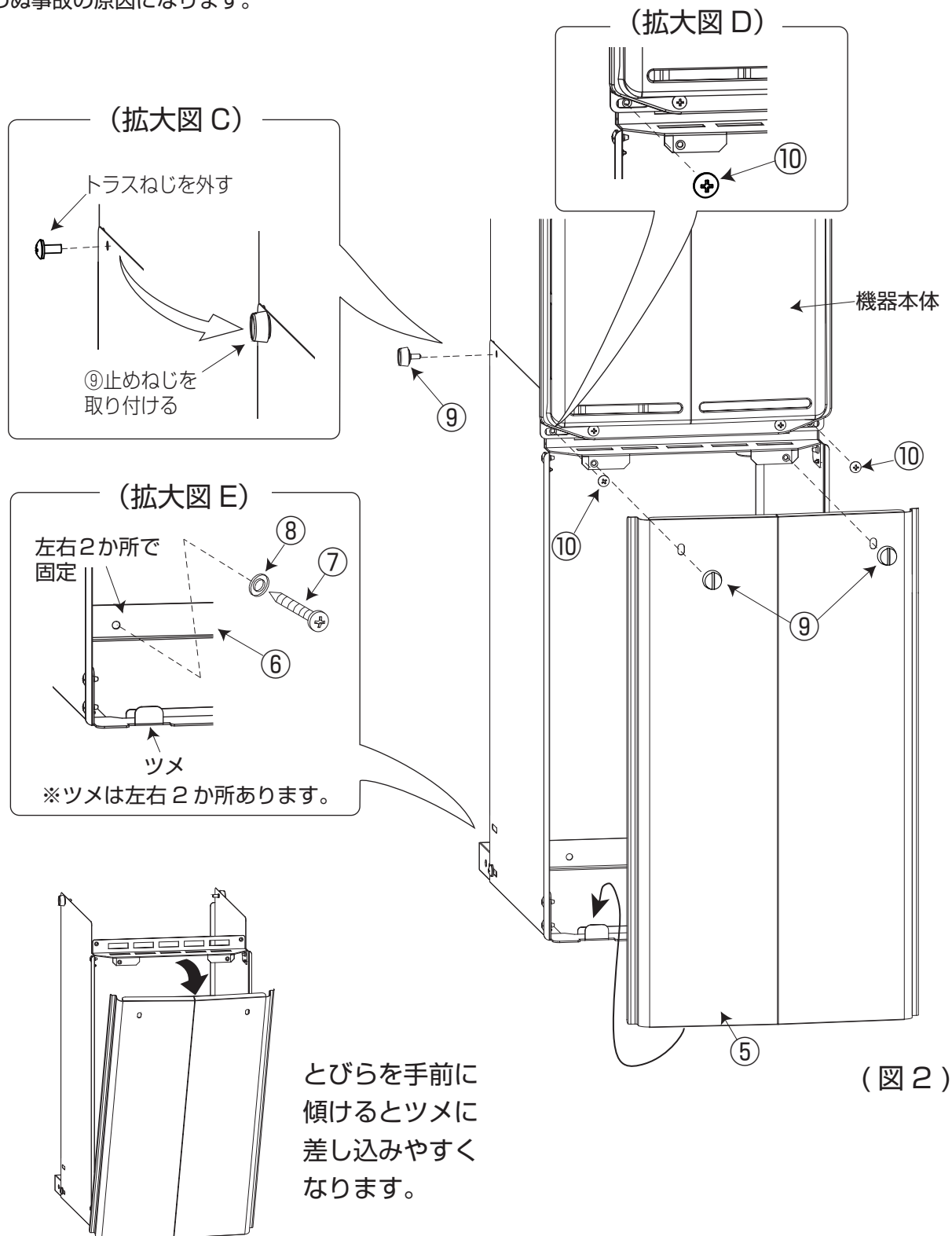


4. 機器への取り付け (図 2 参照)

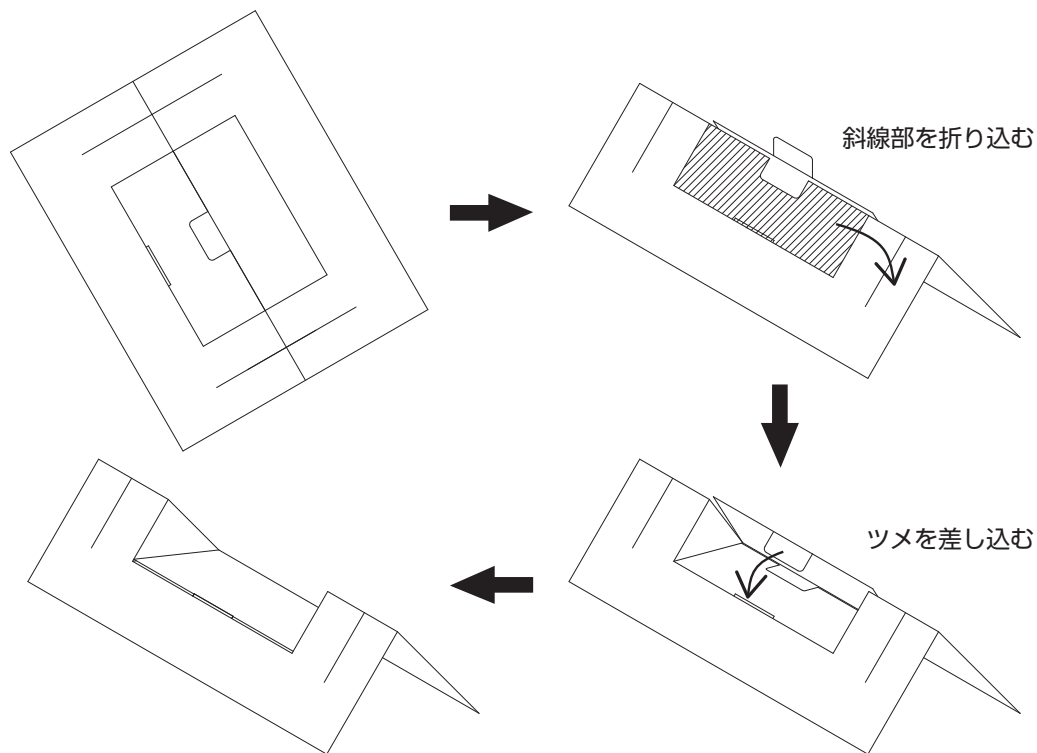
- (1) 機器本体側面のトラスねじを左右 1 本ずつ外してください。(拡大図 C 参照)
- (2) 組み立てた配管カバーを図 2 のように⑩トラスねじ (前面) および⑨止めねじ (側面) で固定してください。(拡大図 C・D 参照)
- (3) ⑦木ねじと⑧平座金で⑥壁取付板を壁に固定してください。(拡大図 E 参照)
⑥壁取付板には壁固定用のねじ孔が 4 か所あります。現場の状況に応じて、このうちの 2 か所で固定して下さい。
- (4) ⑤とびら (配管カバー) 下面の角孔に④アングル下のツメを差し込んで (拡大図 E 参照)、
⑤とびら (配管カバー) の上部を⑨止めねじで固定してください。

※とびらが確実に固定されていることをご確認ください。

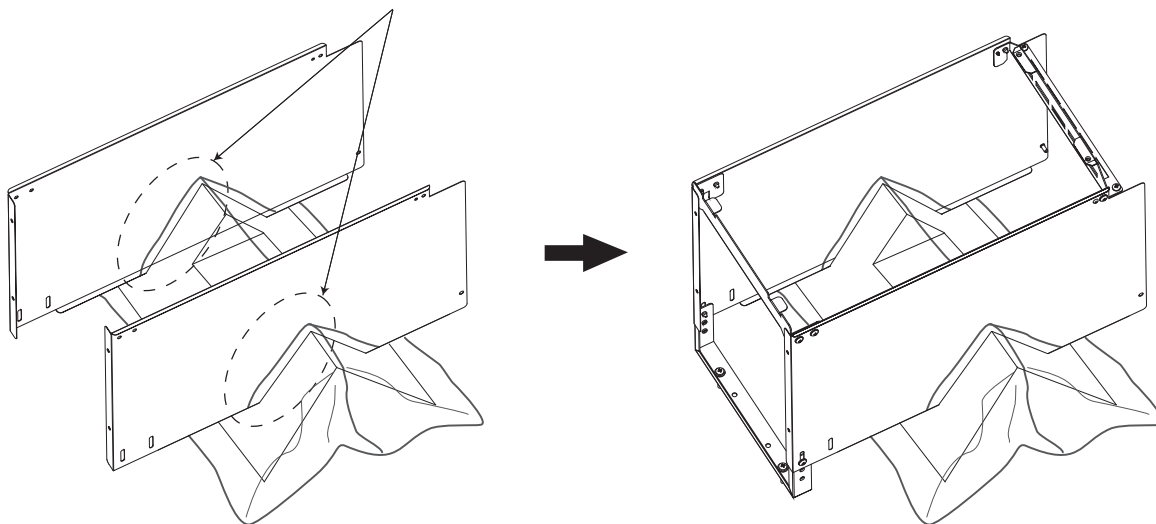
止めねじがゆるんでいたりツメが差し込まれていないと、強風時などにとびらが外れて風で飛ばされるなどの
思わぬ事故の原因になります。



※梱包に含まれている切り込みの入ったダンボールパットを組立用の台座として使用することができます。



外板の傷つき防止のため、梱包のビニール袋やビニールシートをダンボールパットにかぶせて、外板を挟むように差し込んでください。



ダンボールパットの切り込みに①外板右と②外板左を差し込むことで、外板を手で持つ必要がなく、安定した状態で組み立てることができます。