

HCFAR-8

配管カバー取付説明書

Paloma

1. 梱包部品の確認

- 梱包の中には、右記の部品が入っております。取り付けされる前にご確認ください。

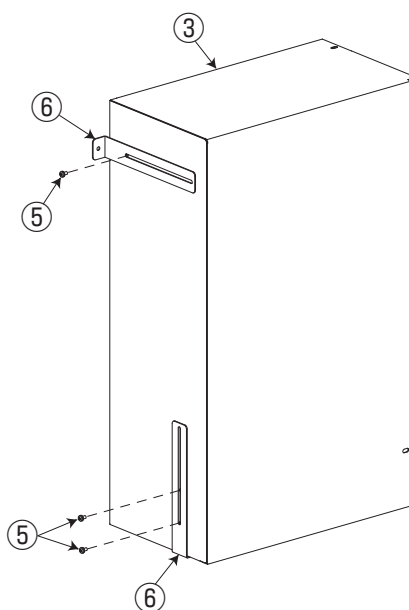
品番	品名	個数	品番	品名	個数	品番	品名	個数
①	取付板 上	1	④	止めねじ	2	⑦	木ねじ	1
②	取付板 下	1	⑤	トラスねじ	3	⑧	平座金	1
③	配管カバー	1	⑥	固定板	2	⑨	取付説明書	1

2. 機器の設置

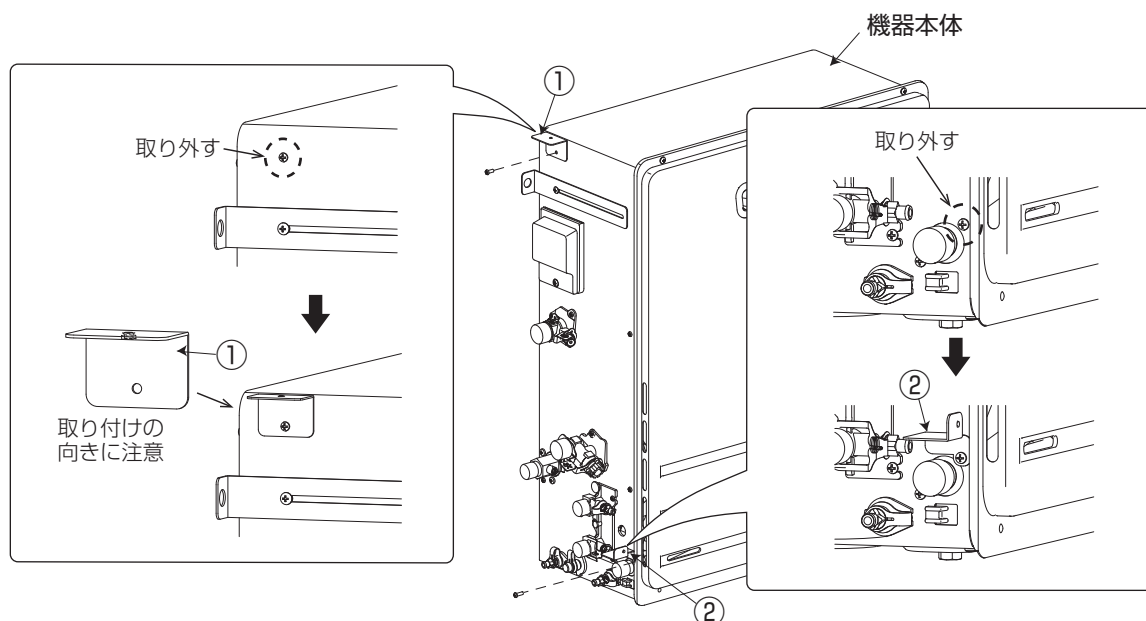
- 機器の設置工事説明書に従って機器本体を設置してください。
- 配管カバーの質量は 3.5kg です。特殊寸法品の質量については最寄りのパロマ営業所にご確認ください。
- 設置終了後は、この「取付説明書」を必ずお客様にお渡しください。

3. 取り付け方法

- (1) ⑥固定板 (2つ) を⑤トラスねじ (3本) で
③配管カバー左側面に仮止めしてください。



- (2) 機器本体左側面に取り付けられているねじ (2本) を取り外し、
取り外したねじで①取付板上と②取付板下を機器に固定してください。

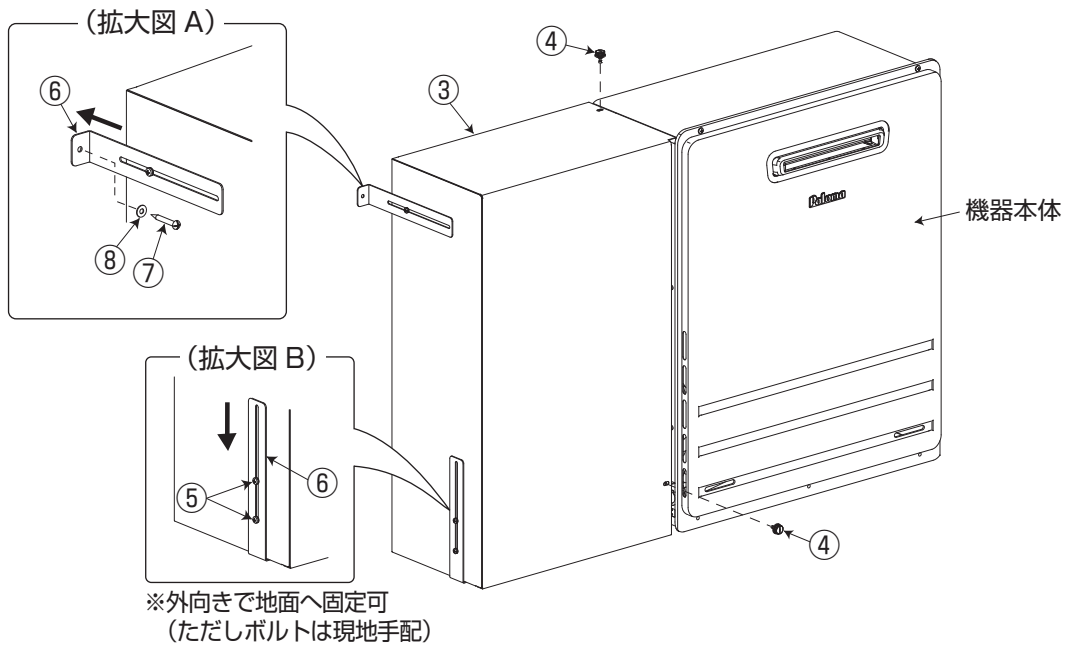


30472590000

—裏面に続きます—

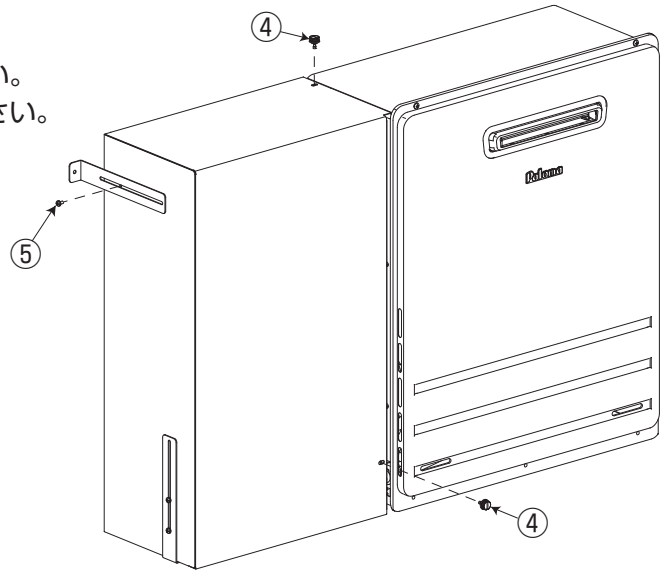
© 30-47259

- (3) ③配管カバーを④止めねじ（2本）で機器本体に固定してください。
- (4) 上方の⑥固定板を壁面までスライドさせ、⑦木ねじと⑧平座金で壁に固定してください。（拡大図 A）
- (5) 下方の⑥固定板を床面にスライドさせ、③配管カバーと機器が水平になるようにして、⑤トラスねじ（2本）を締めてください。（拡大図 B）



4. 取り外し方法（機器水抜き時）

- (1) ④止めねじ（2本）を取り外してください。
- (2) ⑤トラスねじ（1本）を取り外してください。



- (3) ③配管カバーの☆部を矢印の方向に引き、③配管カバーを傾けてください。（図 1）
- その後、③配管カバーを機器本体側へずらして取り外してください。（図 2）

