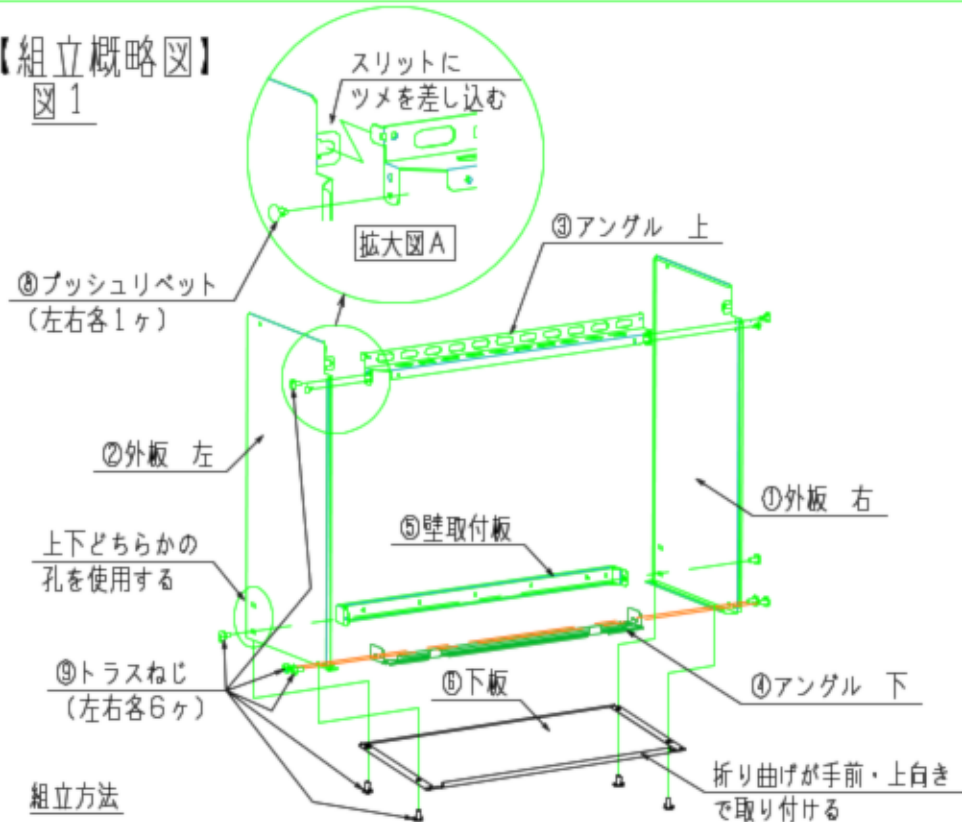


【組立概略図】

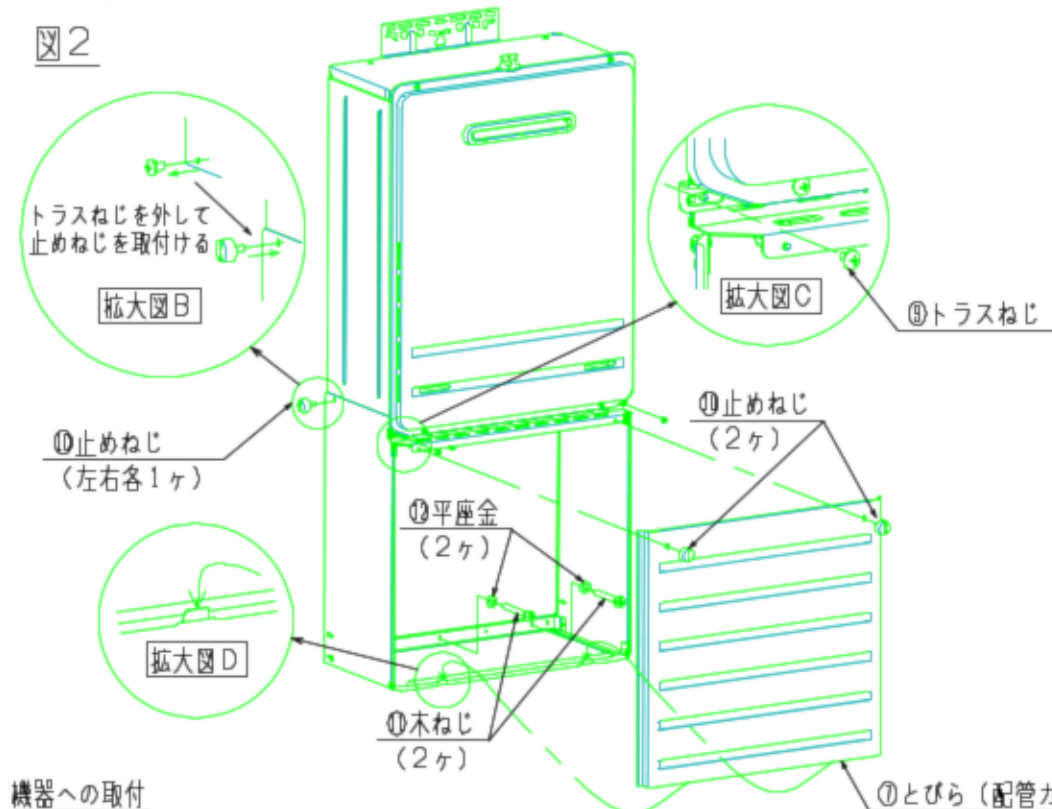
図1



組立方法

- ③アングル上のツメを①外板右、②外板左の曲げ部のスリットに差し込み、それぞれ⑧プッシュリベットで仮固定してください。(拡大図A参照)
- ③アングル上、④アングル下、⑤壁取付板をそれぞれ①外板右、②外板左と⑨トラスねじで固定してください。
外板の固定する孔は現場の状況に応じて上下どちらかを選択してください。
- ⑥下板を①外板右、②外板左の下部に⑩トラスねじで固定してください。
下板は、折り曲げが手前・上向きになるように取り付けてください。

図2

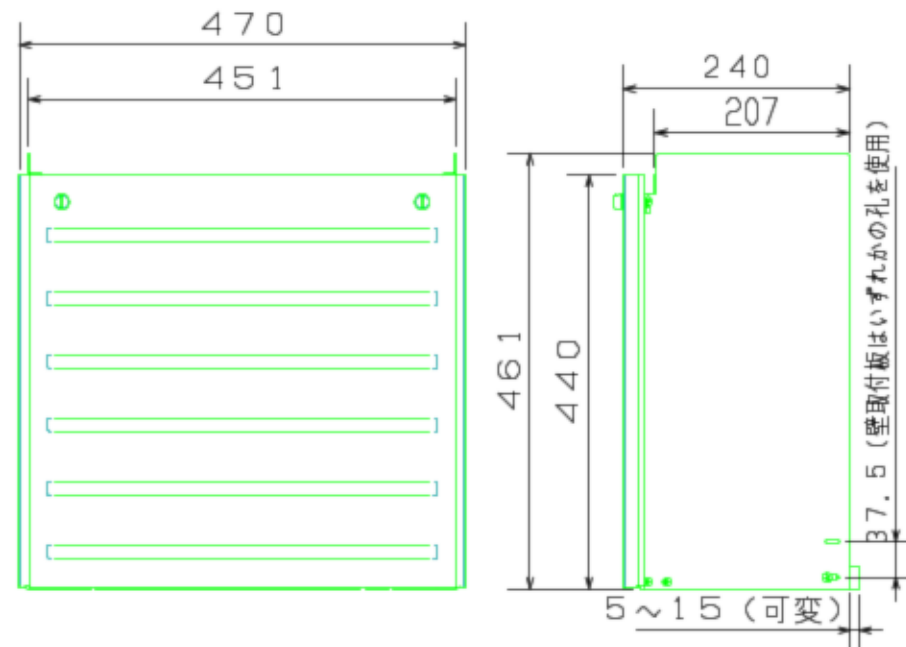


機器への取付

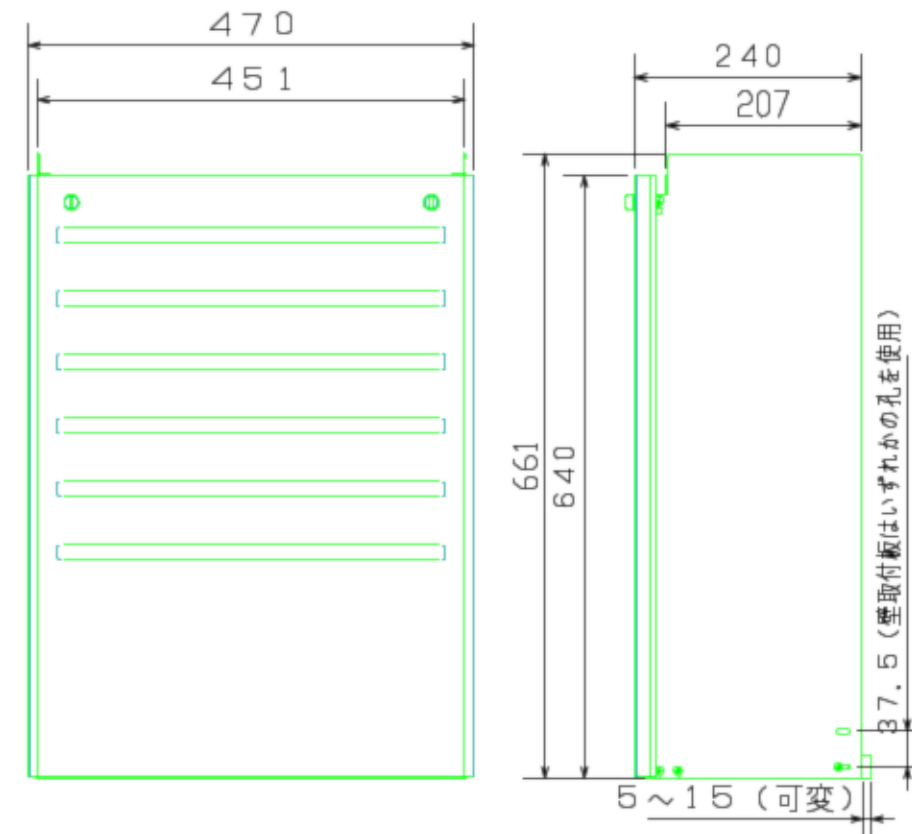
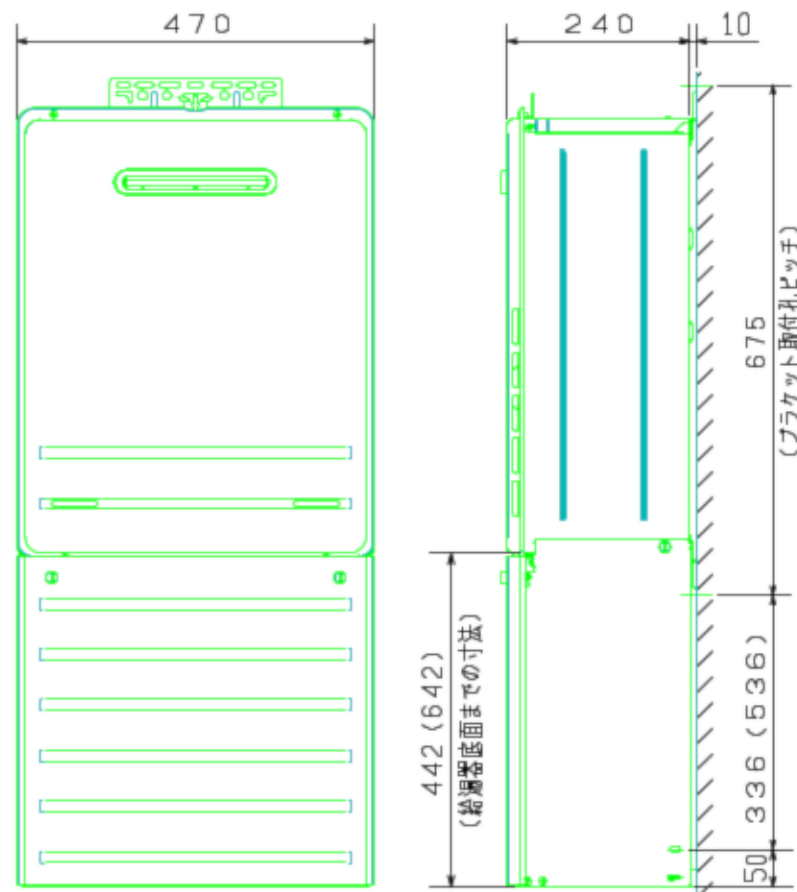
- 機器本体側面のトラスねじを1本ずつ外してください。(拡大図B参照)
- 組み立てた配管カバーを⑨トラスねじおよび⑩止めねじで固定してください。(拡大図B・C参照)
- ⑪木ねじと⑫平座金で⑤壁取付板を壁に固定してください。
⑤壁取付板の固定に使用する孔は、現場の状況に応じて選択してください。
- ⑦とびら(配管カバー)下面の角孔に④アングル下のツメを差し込んで、上部を⑩止めねじで固定してください。(拡大図D参照)

注) とびらが確実に固定されていることご確認ください。止めねじがゆるツメが差し込まれていないと強風とびらがはがれて風で飛ばされる恐れがあります。

【外形寸法】 単位: mm



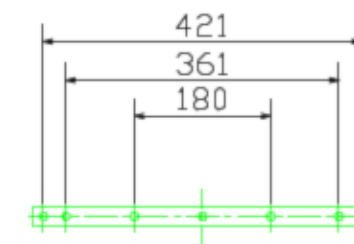
【機器取付寸法】 カッコ内の寸法は650Lのものです



【梱包部品一覧】

品番	品名	個数	品番	品名	個数
①	外板 右	1	⑦	とびら(配管カバー)	1
②	外板 左	1	⑧	プッシュリベット	2
③	アングル 上	1	⑨	トラスねじ	14
④	アングル 下	1	⑩	止めねじ	4
⑤	壁取付板	1	⑪	木ねじ	2
⑥	下板	1	⑫	平座金	2
			⑬	取付説明書	1

【壁取付板孔寸法】



【質量】

商品名	質量
HCF-7 450L SE	2.7kg
HCF-7 650L SE	3.4kg

*仕様は改良のためお知らせせずに変更することがあります。又、表数値は、標準ですので、ガス種によって数値が変わることがあります。

商品名	HCF-7 450L SE	図名	納入仕様図
	HCF-7 650L SE	品目	配管カバー(下板付き)
		作成年月	2016.12 株式会社 パロマ