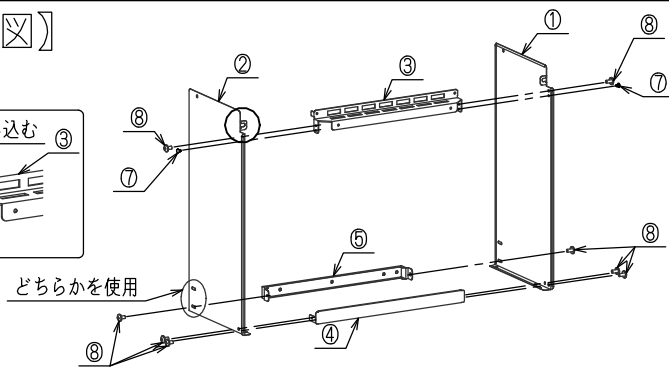
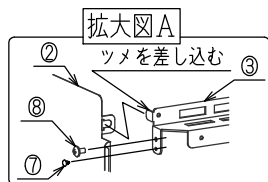
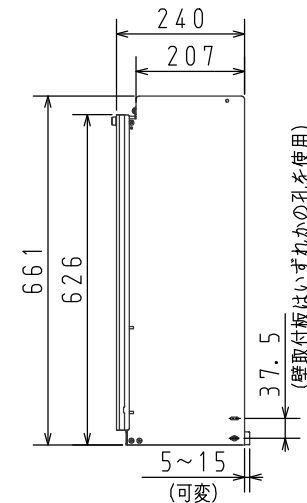
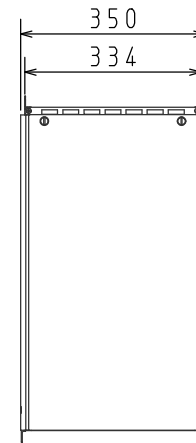
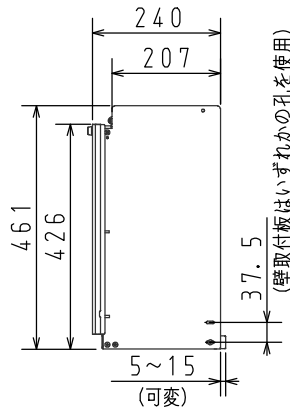
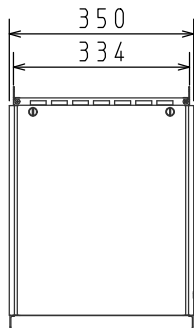


【組立概略図】



【外形寸法】 単位：mm

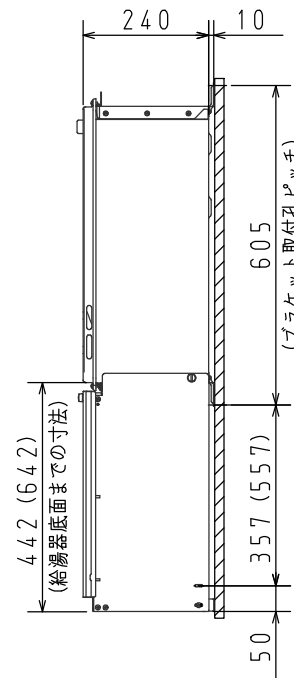
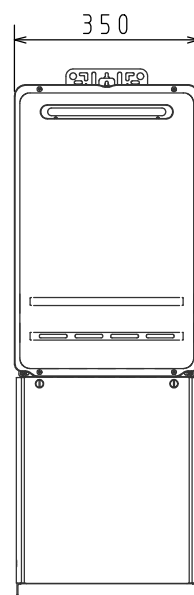


組立方法

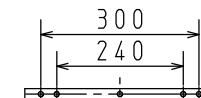
- ③アングル上のツメを①外板右、②外板左の曲げ部のスリットに差し込み、それぞれ⑦プッシュリベットで仮固定してください。(拡大図A参照)
- ③アングル上と①外板右、②外板左を⑧トラスねじ(2本)で固定してください。
- ④アングル下と①外板右、②外板左を⑧トラスねじ(4本)で固定してください。
- ⑤壁取付板と①外板右、②外板左を⑧トラスねじ(2本)で固定してください。  
外板の固定する孔は現場の状況に応じて上下どちらか選択してください。

【機器取付寸法】

カッコ内の寸法は650Lのものです。



【壁取付孔寸法】



【梱包部品一覧】

品番	品名	個数	品番	品名	個数
①	外板 右	1	⑦	プッシュリベット	2
②	外板 左	1	⑧	トラスねじ	10
③	アングル 上	1	⑨	止めねじ	4
④	アングル 下	1	⑩	木ねじ	2
⑤	壁取付板	1	⑪	平座金	2
⑥	とびら (配管カバー)	1	※	取付説明書	1

【質量】

商品名	質量
HCCA-7 450L	2.0kg
HCCA-7 650L	2.8kg

機器への取付

- 機器本体側面のトラスねじを左右1本ずつはずしてください。(拡大図B参照)
- 組み立てた配管カバーを⑧トラスねじ(前面2本)および⑨止めねじ(側面2本)で固定してください。(拡大図B・C参照)
- ⑩木ねじと⑪平座金で⑤壁取付板を壁に固定してください。(拡大図D参照)  
⑤壁取付板の固定に使用する孔は、現場の状況に応じて選択してください。
- ⑥とびら(配管カバー)下部を配管カバー本体に差し込んで(拡大図D参照)、  
⑥とびら(配管カバー)の上部を⑨止めねじ2本で固定してください。

単位：mm

商品名	HCCA-7 450L	図名	納入仕様図
	HCCA-7 650L	品目	配管カバー
		作成年月	2016.07
		<b>株式会社 パナソニック</b>	

※仕様は改良のためお知らせせずに変更することがあります。