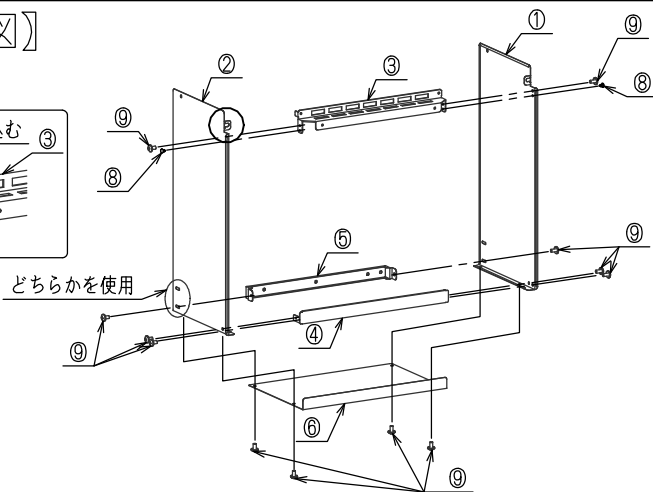
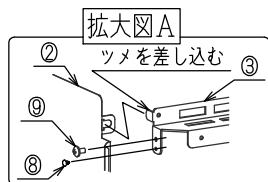
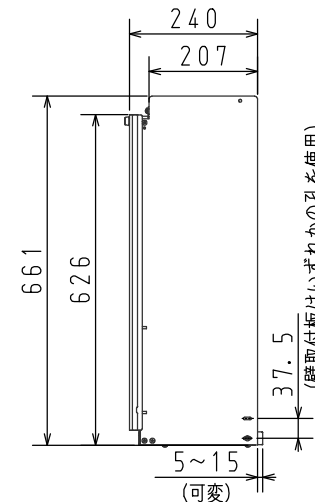
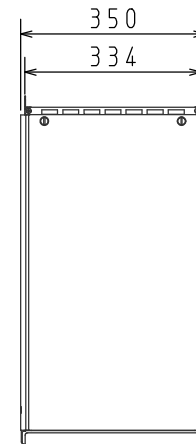
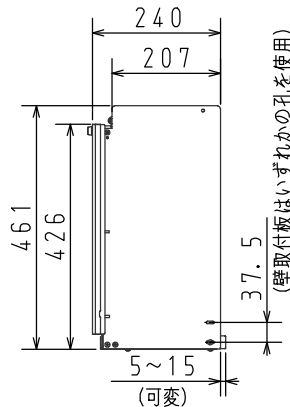
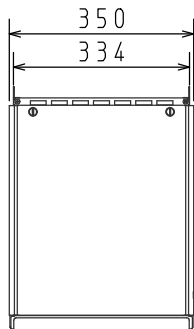


【組立概略図】



【外形寸法】 単位：mm

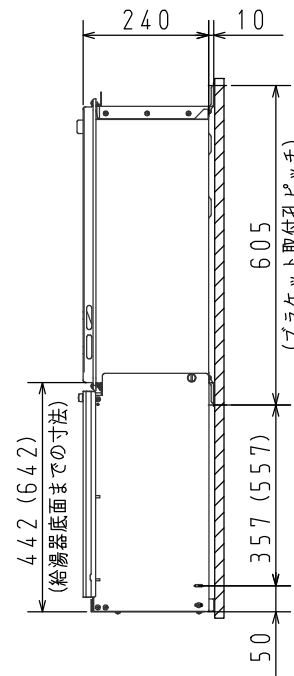
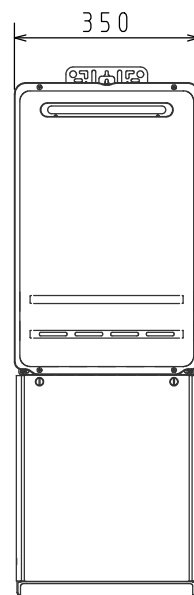


組立方法

- ③アングル上のツメを①外板右、②外板左の曲げ部のスリットに差し込み、それぞれ⑨プッシュリベットで仮固定してください。(拡大図A参照)
- ③アングル上と①外板右、②外板左を⑨トラスねじ(2本)で固定してください。
- ④アングル下と①外板右、②外板左を⑨トラスねじ(4本)で固定してください。
- ⑤壁取付板と①外板右、②外板左を⑨トラスねじ(2本)で固定してください。外板の固定する孔は現場の状況に応じて上下どちらか選択してください。
- ⑥下板を①外板右、②外板左の下部に⑨トラスねじ(4本)で固定してください。

【機器取付寸法】

カッコ内の寸法は650Lのものです。



【梱包部品一覧】

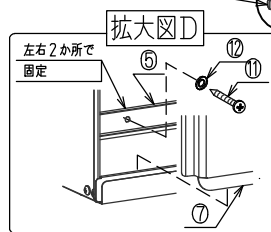
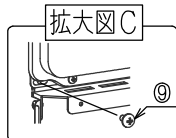
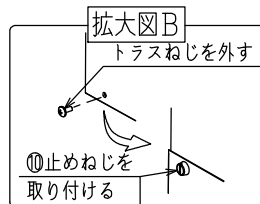
品番	品名	個数	品番	品名	個数
①	外板 右	1	⑦	とびら (配管カバー)	1
②	外板 左	1	⑧	プッシュリベット	2
③	アングル 上	1	⑨	トラスねじ	14
④	アングル 下	1	⑩	止めねじ	4
⑤	壁取付板	1	⑪	木ねじ	2
⑥	下板	1	⑫	平座金	2
			※	取付説明書	1

【質量】

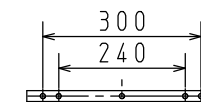
商品名	質量
HCCA-7SE 450L	2.3kg
HCCA-7SE 650L	3.1kg

機器への取付

- 機器本体側面のトラスねじを左右1本ずつはずしてください。(拡大図B参照)
- 組み立てた配管カバーを⑨トラスねじ(前面2本)および⑩止めねじ(側面2本)で固定してください。(拡大図B・C参照)
- ⑪木ねじと⑫平座金で⑤壁取付板を壁に固定してください。(拡大図D参照) ⑤壁取付板の固定に使用する孔は、現場の状況に応じて選択してください。
- ⑦とびら(配管カバー)下部を配管カバー本体に差し込んで(拡大図D参照)、⑦とびら(配管カバー)の上部を⑩止めねじ2本で固定してください。



【壁取付孔寸法】



※仕様は改良のためお知らせせずに変更することがあります。

単位：mm

商品名	HCCA-7SE 450L	図名	納入仕様図
	HCCA-7SE 650L	品目	配管カバー
		作成年月	2016.07
			株式会社 パイオ