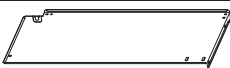














HCCA-7・HCCA-7 650L HCCA-7SE・HCCA-7SE 650L 配管カバー取付説明書

Paloma

1. 梱包部品の確認

- 梱包の中には、下記の部品が入っています。取り付ける前にご確認ください。

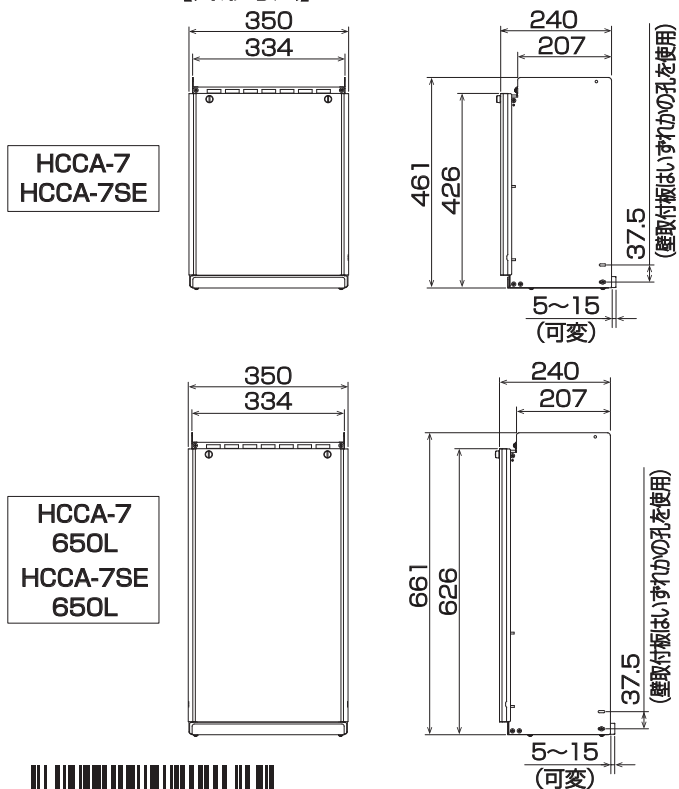
番号	品名	形状	個数	番号	品名	形状	個数
①	外板 右		1	②	外板 左		1
③	アングル 上		1	④	アングル 下		1
⑤	壁取付板		1	⑥	下板		1 (なし)*
⑦	とびら (配管カバー)		1	⑧	プッシュリベット		2
⑨	トラスねじ		14 (10)*	⑩	止めねじ		4
⑪	木ねじ		2	⑫	平座金		2
⑬	取付説明書		1	*カッコ内は、HCCA-7・HCCA-7 650L の個数です。			

2. 機器の設置

- 機器の設置工事説明書に従って機器本体を設置してください。
- 配管カバーの質量は下記の通りです。特殊寸法品の質量についてはパロマにご確認ください。

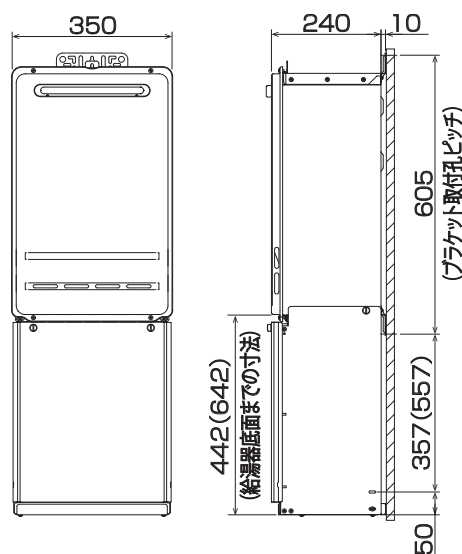
品名	質量	品名	質量
HCCA-7	2.0kg	HCCA-7 650L	2.8kg
HCCA-7SE	2.3kg	HCCA-7SE 650L	3.1kg

【外形寸法】

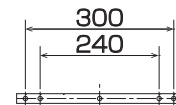


【機器取付寸法】

カッコ内の寸法は650Lのものです。



【壁取付板孔寸法】



(単位：mm)



30186880000

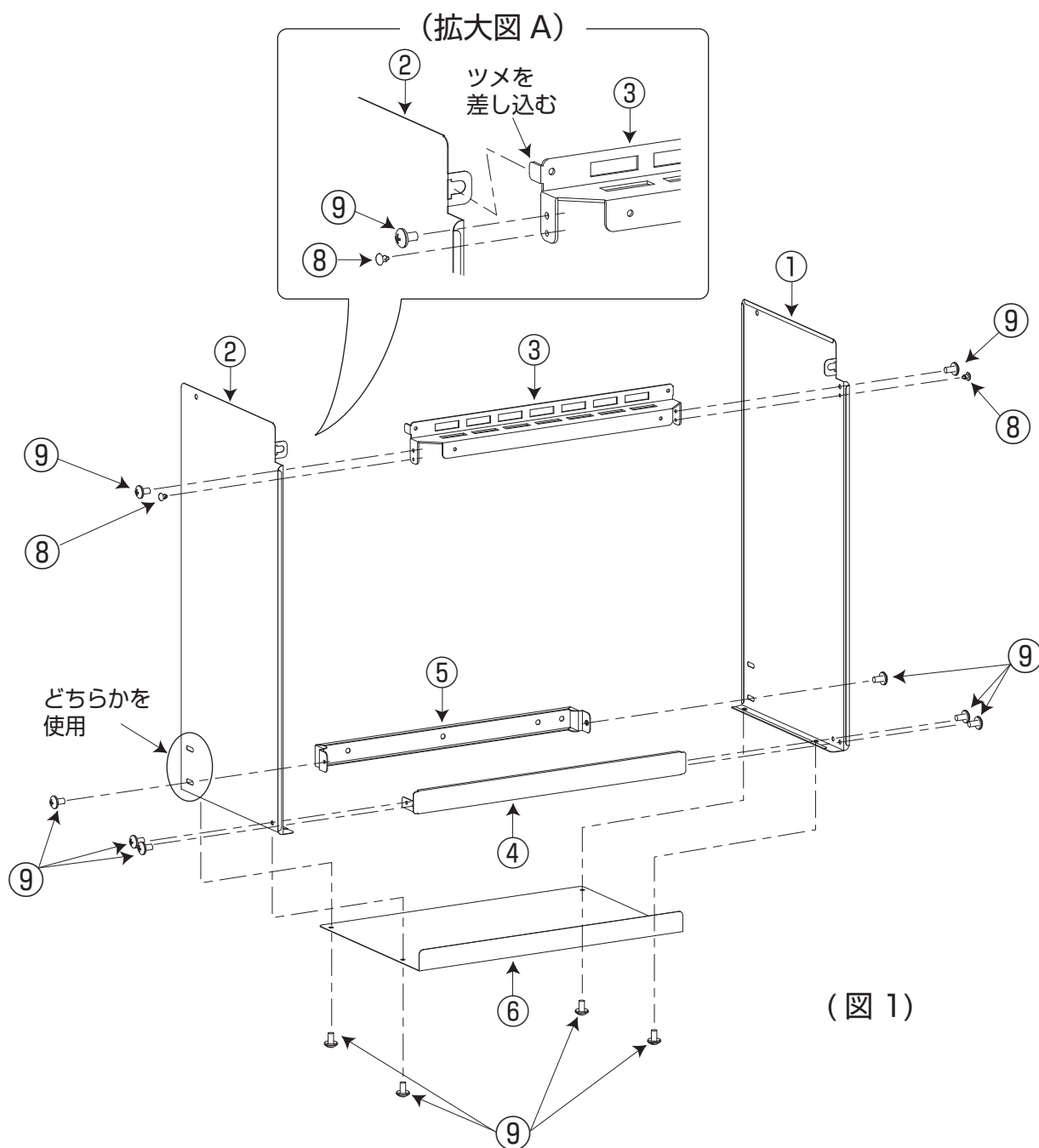
3. 組立方法 (図 1 参照)

梱包に含まれている切り込みの入ったダンボールパットを組立用の台座として使用することができます。
詳しくは 4 ページをご覧ください。

- (1) ③アングル上のツメを①外板右、②外板左の曲げ部のスリットに差し込み、
それぞれ⑧プッシュリベットで仮固定してください。(拡大図A参照)
- (2) ③アングル上と①外板右、②外板左を⑨トラスねじ (2本) で固定してください。
- (3) ④アングル下と①外板右、②外板左を⑨トラスねじ (4本) で固定してください。
- (4) ⑤壁取付板と①外板右、②外板左を⑨トラスねじ (2本) で固定してください。
外板の固定する孔は現場の状況に応じて上下どちらかを選択してください。

HCCA-7SE・HCCA-7SE 650Lの場合のみ (5) を行ってください。

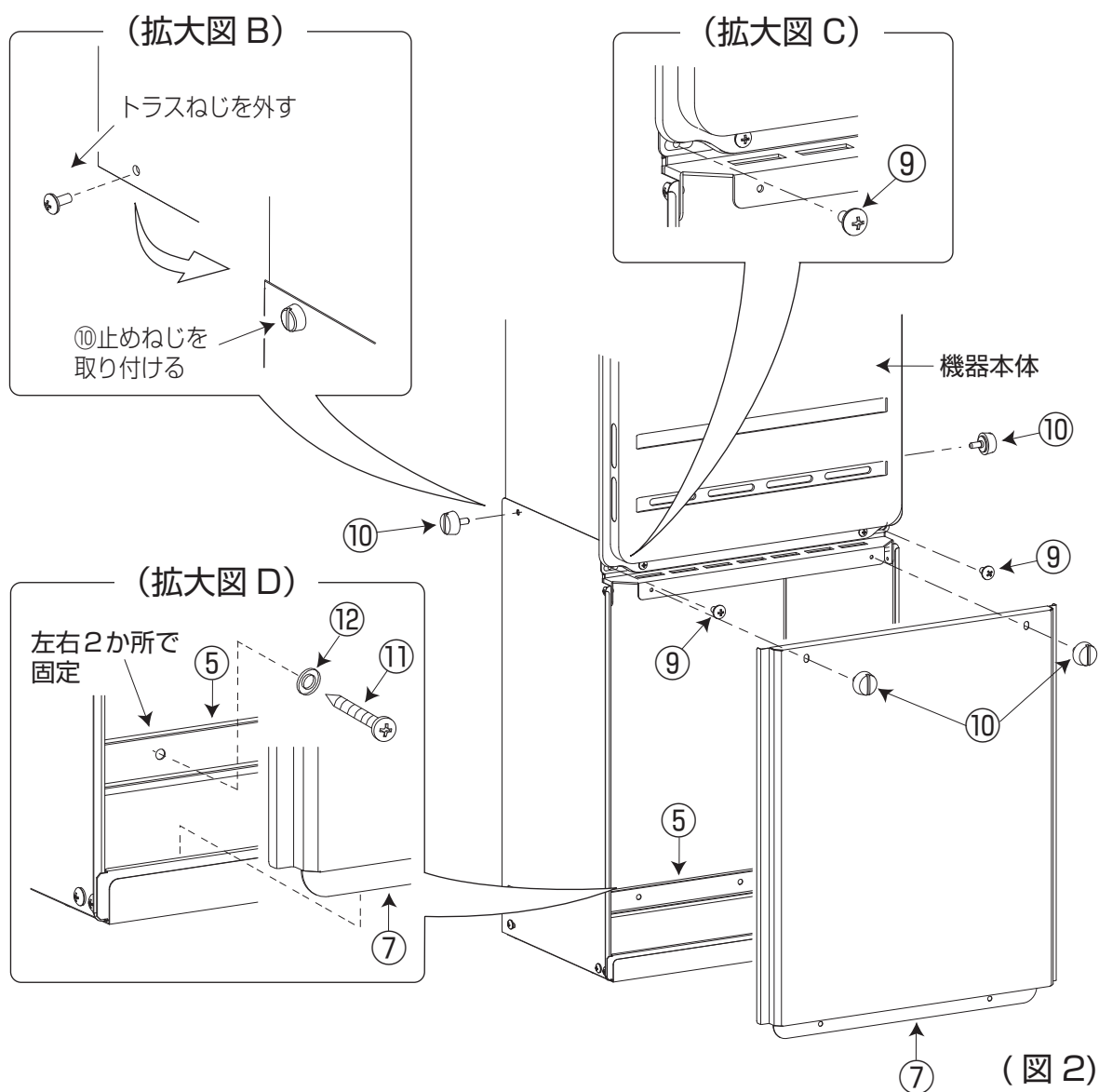
- (5) ⑥下板を①外板右、②外板左の下部に⑨トラスねじ (4本) で固定してください。



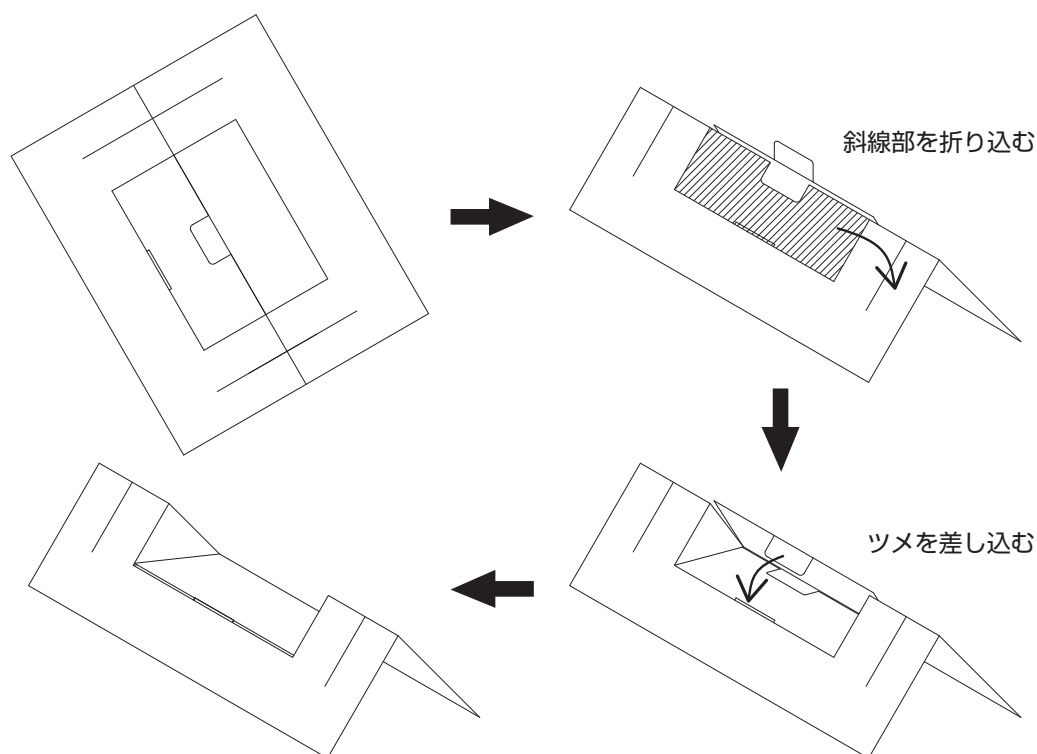
(図 1)

4. 機器への取り付け（図2参照）

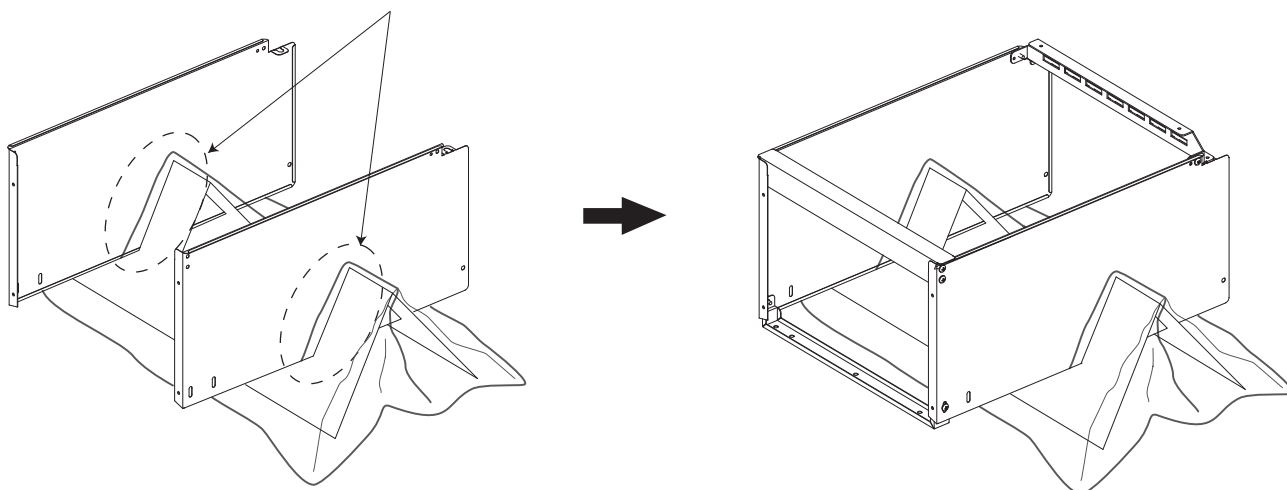
- (1) 機器本体側面のトラスねじを左右1本ずつはずしてください。（拡大図B参照）
- (2) 組み立てた配管カバーを⑨トラスねじ（前面2本）および⑩止めねじ（側面2本）で固定してください。
（拡大図B・C参照）
- (3) ⑪木ねじと⑫平座金で⑤壁取付板を壁に固定してください。（拡大図D参照）
⑤壁取付板の固定に使用する孔は、現場の状況に応じて選択してください。
- (4) ⑦とびら（配管カバー）下部を配管カバー本体に差し込んで（拡大図D参照）、
⑦とびら（配管カバー）の上部を⑩止めねじ2本で固定してください。
※とびらが確実に固定されていることをご確認ください。
止めねじがゆるんでいたり、とびら下部が差し込まれていないと、強風時などにとびらがはずれて風で飛ばされるなどの思わぬ事故の原因になります。



※梱包に含まれている切り込みの入ったダンボールパットを組立用の台座として使用することができます。



外板の傷つき防止のため、梱包のビニール袋やビニールシートで外板を挟んで差し込んでください。



●ダンボールパットの切り込みに①外板右と②外板左を差し込むことで、外板を手で持つ必要がなく、安定した状態で組み立てることができます。